

## Турникет DS-K3H4411-120

### ПАСПОРТ ИЗДЕЛИЯ



Турникет DS-K3H4410-120 является полноростовым турникетом. Турникет отличается высокой надежностью, пригоден для использования на открытом воздухе. Герметичная модульная конструкция обеспечивает удобную установку и обслуживание устройства. Гидравлический амортизатор обеспечивает плавную и бесшумную работу.

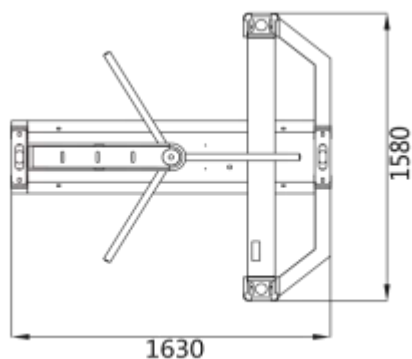
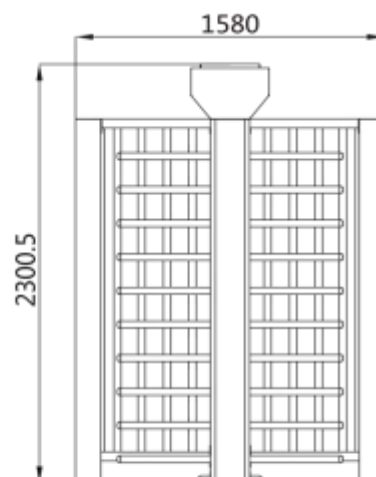
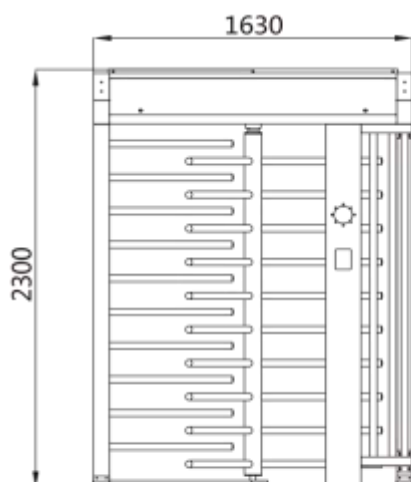
- LED-индикатор указывает направление движения и разрешение на проход («Проход разрешен» / «Проход запрещен»)
- При отключении питания система автоматически разблокирует тормозные пружины турникета и запустит режим свободного доступа, чтобы обеспечить эвакуацию людей
- Настройка времени прохода: система запретит проход после истечения установленного промежутка времени
- Панель управления оснащена DIP-переключателем, который позволяет регулировать время задержки при проходе



## ▪ Спецификации

<b>Система</b>	
Интенсивность безотказной работы: среднее число проходов	Более 3 млн. раз
Привод	—
<b>Интерфейс</b>	
RS-485	4
RS-232	4
Wiegand	4
Выход замка	2
Кнопка выхода	2
Интерфейсы входа	2
Интерфейсы выхода	2
<b>Емкость</b>	
Кол-во карт	60,000
Кол-во событий	180,000
<b>Аутентификация</b>	
Тип карты	EM-карта, 1 Mifare-карта
Частота связи	125 кГц или 13.56 МГц
<b>Другое</b>	
Пропускная способность	Более 30 человек/мин. Фактическая пропускная способность зависит от скорости движения сотрудников / посетителей.
Ширина прохода	650 мм
Материал основания	Нержавеющая сталь (SUS304), 1.5 мм (0.06"); трубы из нержавеющей стали, 1.2 мм (0.05")
Питание	АС от 100 до 240 В, от 50 до 60 Гц
Рабочая температура	От -15 до +55 °С
Рабочая влажность	От 10 до 90 % (без конденсата)
Размеры	Без упаковки: 1630 x 1580 x 2300 мм (64.2 x 62.2 x 90.6") С упаковкой: 2100 x 1290 x 1240 мм (82.7 x 50.8 x 48.9")
Условия эксплуатации	Возможна эксплуатация как внутри, так и снаружи помещений
Масса	Без упаковки: 220 кг С упаковкой: 320 кг

## ▪ Размеры (ед. изм.: мм)



## ▪ Техническое обслуживание

Турникет, в основном, изготовлен из нержавеющей стали. Этот материал отличается следующими свойствами: является устойчивым к ржавчине (окислению металла) и к коррозии (в кислотной, щелочной и солевой среде). Чтобы не допустить окисления и образования коррозии, необходимо периодически очищать и ухаживать за поверхностью турникета.

Инструкции и рекомендации по обслуживанию турникета:

- Выбирайте разные типы нержавеющей стали в зависимости от среды. Можно выбрать нержавеющую сталь 304 при обычных условиях эксплуатации и нержавеющую сталь 316 при сложных условиях эксплуатации (например, на химических заводах).
- Поддерживайте чистоту и избегайте попадания влаги на поверхность устройства.
- Для очистки поверхности устройства используйте нетканый материал и этиловый спирт.
- Сначала используйте сухую мягкую губку (запрещено использовать металлические губки), чтобы очистить поверхность устройства от ржавчины. Затем протрите устройство с помощью нетканого материала, пропитанного специальным очистителем для нержавеющей стали.
- Периодически очищайте устройство, используя нетканый материал и очиститель нержавеющей стали. Устройство необходимо чистить каждый месяц при обычных условиях эксплуатации и каждую неделю при сложных условиях эксплуатации (например, на химических заводах).

## ▪ Доступные модели

DS-K3H4411-120/Pg-Dm65-I

## Правила эксплуатации

1. Устройство должно эксплуатироваться в условиях, обеспечивающих возможность работы системы охлаждения. Во избежание перегрева и выхода прибора из строя не допускается размещение рядом с источниками теплового излучения, использование в замкнутых пространствах (ящик, глухой шкаф и т.п.).  
Рабочий диапазон температур: от минус 15 до плюс 55 °С.
2. Все подключения должны осуществляться при отключенном электропитании.
3. Запрещена подача на входы устройства сигналов, не предусмотренных назначением этих входов, это может привести к выходу устройства из строя.
4. Не допускается воздействие на устройство температуры свыше плюс 55 °С, источников электромагнитных излучений, активных химических соединений, электрического тока, а также дыма, пара и других факторов, способствующих порче устройства.
5. Конфигурирование устройства лицом, не имеющим соответствующей компетенции, может привести к некорректной работе, сбоям в работе, а также к выходу устройства из строя.
6. Не допускаются падения и сильная тряска устройства.
7. Рекомендуется использование источника бесперебойного питания, во избежание воздействия скачков напряжения или нештатного отключения устройства.

**Для получения информации об установке и включении устройства, пожалуйста, обратитесь к Краткому руководству пользователя соответствующего устройства.**