

# Серия ProMA

## терминал контроля доступа IP66

## с несколькими вариантами аутентификации

Compatible with

 **ZKBio CVSecurity**



ProMA — это высокотехнологичный автономный терминал для наружного мультибиометрического контроля доступа в корпусе класса IP66 из алюминиевого сплава.

В серию ProMA входят три модели, оснащенные различными комбинациями аутентификации. ProMA-QR (лицо + QR-код+RFID), ProMA-RF (лицо+RFID), ProMA (лицо+отпечаток пальца+RFID + ладонь (опционально)).

Память шаблонов: до 10 000 отпечатков пальцев, 30 000 лиц, 5 000 ладоней, 50 000 RFID карт. Время распознавания лиц - менее 0,3 с, ладоней - 0,35 с.

Серия поддерживает протокол связи ZKTeco PUSH и полностью совместима с платформой ZKBio CVSecurity V6600.

### Функции

- Литой корпус из высокопрочного алюминиевого сплава с защитой от вандализма IK07, защитой от воды и пыли IP66.
- Рабочая температура от -30°C до 60°C.
- Полный спектр методов аутентификации: лицо/отпечаток пальца/ладони/QR-код/RFID-карта
- Поддерживает POE стандарт IEEE 802.3af/at
- Поддерживает более 100 типов карт (включая ID / IC / Legic / Desfire EV1 / EV2 / HID Prox. /HID iClass / и т. д.)
- Поддерживает QR-код через приложение ZKBio CVSecurity.
- Видеодомофон HD через мобильное приложение ZSmart или приложение ZKBioTalk для ПК.
- Поддержка ONVIF (совместимость с профилями S, T, G, C, Q и A) для интеграции с NVR/VMS в качестве камеры наблюдения.
- Встроенный веб-сервер для настройки системы
- Полностью соответствует ZKCSBL (базовая линейка ZKTeco Cyber Security).
- Совместимость с платформой безопасности ZKTeco ZKBio CVSecurity.

## Характеристики

### Память

Отпечаток пальца 10 000 (ProMA)  
Лицо 30 000  
Ладонь 5 000 (опция)  
Карты 50 000  
Журнал событий 500 000

### Аппаратная платформа

Четырехъядерный процессор 1,0 ГГц  
Память 1 ГБ ОЗУ / 8 ГБ флэш-памяти  
Датчик отпечатков пальцев SilkID (ProMA)  
Считыватель QR-кода (ProMA-QR)  
Экран 2-дюймовый цветной TFT  
Микрофон и динамики

### Дополнительные функции

Распознавание ладони  
PoE IEEE 802.3af/at  
Модуль HID Proxy / iClass / multi-tech Card  
Считыватель QR-кода (PDF417, Data Matrix, MicroPDF417, Aztec, только для ProMA-QR)

### Связь

1x TCP/IP (TLS1.2, AES-256)  
1x вход/выход Wiegand  
1x RS485 / OSDP V2.1.7 через RS485  
(AES-128, защищенный канал OSDP V2.1.7)

### Стандартные функции

Встроенный веб-сервер  
Уровни доступа / Группы / Праздники  
Летнее время / Расписание звонков / 14-значный идентификатор пользователя  
Тревога тампера, защита от повторного прохода

### Интерфейс контроля доступа

релейный выход замка двери, тревожный выход, AUX вход, кнопка выхода, дверной датчик, выход дверного звонка

### Совместимость

Блок реле безопасности  
Ведомый считыватель Wiegand / OSDP / RS485 / RS232 с FP / RFID / QR-кодом  
Программное обеспечение: ZKBio CVSecurity и ZKBioTalk Мобильное приложение: ZSmart

### Специальные функции

IP66 (защита от воды и пыли)  
IK07 (антивандальный)  
Полностью соответствует ZKCSBL (базовая линейка ZKTeco Cyber Security)

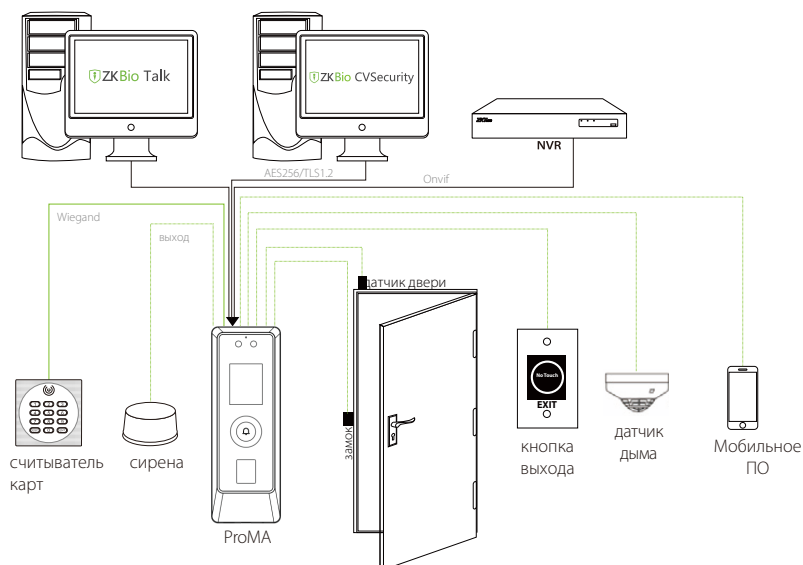
### Видеодомофон

Протокол Onvif (совместим с профилями S, Profile T, Profile G, Profile C, Profile Q и Profile A)

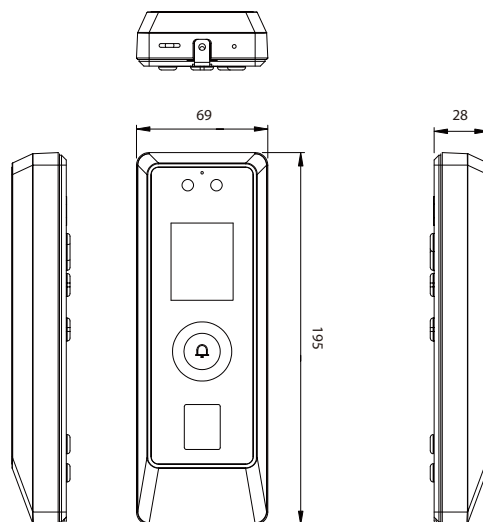
### Дополнительная информация

Алгоритмы: ZKFace v3.9, ZKFinger v10.0, ZKPalmVein12.0  
Рабочая температура: -30°C - +60°C  
Влажность: ≤93%  
Размеры (Ш\*В\*Г): 69x195x28 мм  
RFID-модуль  
ID:EM05  
IC:IC08  
ID&IC:B133  
ID&IC&HID Prox/HID iclass:MTR30(сборо)  
Питание: 12 В постоянного тока  
Потребляемый ток: 0,55 А

## Подключение



## Размеры (мм)



Официальное представительство "ZKTECO CO.,LTD" в России и СНГ: Тел. +7 (495) 132-31-33.

107078, г. Москва, ул. Новорязанская, д.18, стр. 5.

[www.zkteco.ru](http://www.zkteco.ru)

[www.zkteco.com](http://www.zkteco.com)

