

Инструкция «Быстрый старт»

Сетевые камеры видеонаблюдения

RVi-3NCT2165 (2.8-12)

RVi-3NCT2165 (6-50)

МЕРЫ ПРЕДОСТОРОЖНОСТИ

- Не устанавливайте устройство в местах, температурный режим и влажность которых не совпадает с информацией, указанной в паспорте к устройству.
- Избегайте установки устройства вблизи открытого огня.
- Запрещается установка и эксплуатация устройства в местах хранения и использования горючих и взрывоопасных материалов.
- Не допускайте попадания жидкостей внутрь корпуса камеры – это может вызвать короткое замыкание электрических цепей и пожар. При попадании влаги внутрь, немедленно отключите подачу питания и отсоедините все провода (сетевые и коммутационные) от устройства.
- Предохраняйте устройство от повреждения во время транспортировки, хранения или монтажа.
- При появлении странных запахов, задымления или необычных звуков от устройства, немедленно прекратите его использование, отключите подачу питания, отсоедините все кабели и обратитесь к вашему поставщику оборудования. Эксплуатация изделия в таком состоянии может привести к пожару или к поражению электрическим током.
- При возникновении любых неисправностей незамедлительно обратитесь в авторизованный сервисный центр или свяжитесь с технической поддержкой.
- Не пытайтесь произвести ремонт самостоятельно. Устройство не имеет частей, которые могут быть отремонтированы пользователем. Продавец не несет ответственности за проблемы, возникшие в результате внесения изменений в конструкцию изделия или в результате попыток самостоятельно выполнить ремонт изделия.
- Не направляйте объектив камеры видеонаблюдения на интенсивные источники света в течение длительного времени - во избежание выхода из строя светочувствительной матрицы устройства.

УКАЗАНИЯ МЕР БЕЗОПАСНОСТИ

Конструкция изделия удовлетворяет требованиям электро- и пожарной безопасности по ГОСТ 12.2.007.0-75 и ГОСТ 12.1.004-91.

Меры безопасности при установке и эксплуатации должны соответствовать требованиям "Правил технической эксплуатации электроустановок потребителей" и "Правил техники безопасности при эксплуатации электроустановок потребителей".

ПОДКЛЮЧЕНИЕ СЕТЕВОЙ КАМЕРЫ ВИДЕОНАБЛЮДЕНИЯ

Все основные разъемы видеокамеры изображены на рисунке 1.

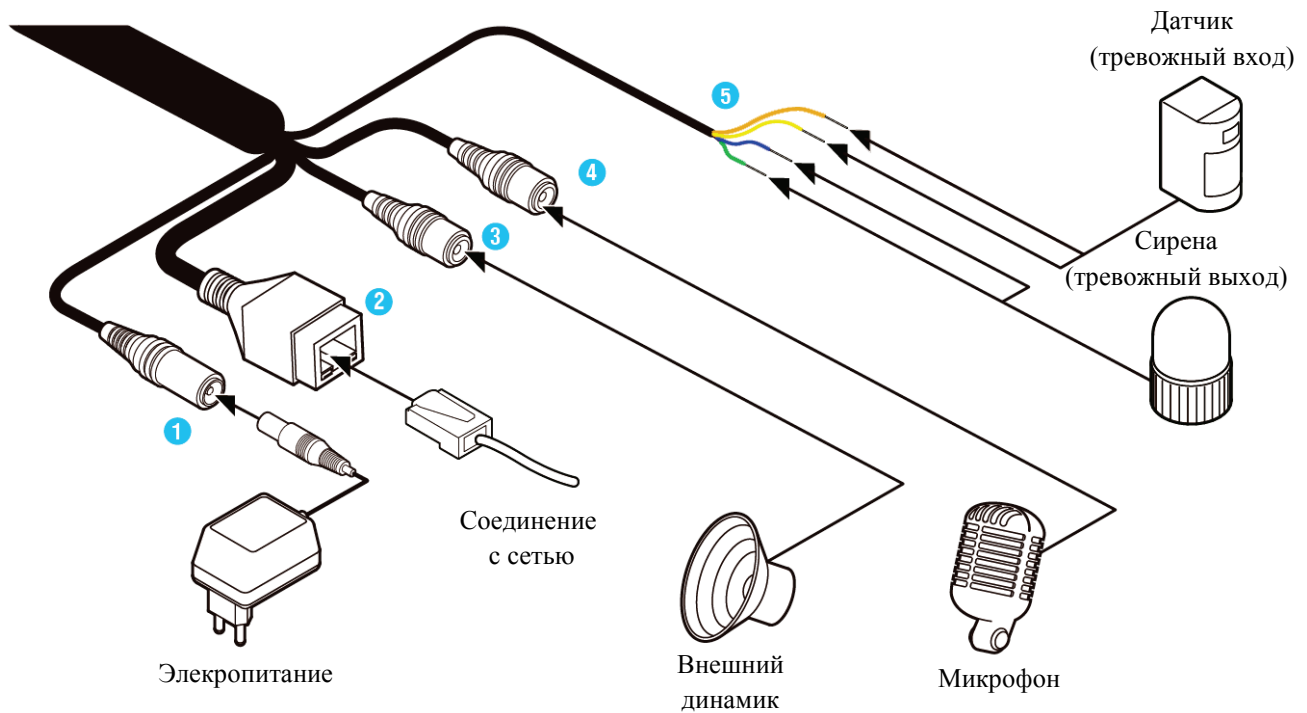


Рис. 1 Разъемы видеокамеры

Таблица 1

№	Наименование	Назначение	Тип	Функция
1	DC 12V	Подключение источника электропитания	Под коннектор FW-16	Электропитание устройства
2	LAN	Подключение Ethernet-кабеля	Под коннектор 8P8C (RJ45)	Передача данных, передача электропитания по технологии PoE
3,4	Audio	Подключение приемника/передатчика аудиосигнала	RCA	Прием/передача аудиосигнала
5	Digital In/ Digital Out	Подключение приемника/передатчика тревожного сигнала	Клеммная колодка с зажимом	Прием/передача тревожного сигнала Оранжевый: Digital Input Желтый: Digital Input COM Зеленый: Digital Output NO Синий: Digital Output COM

ПОДГОТОВКА К РАБОТЕ

Необходимо проложить кабель и закрепить основание камеры на поверхности с помощью шурупов (рис. 2).

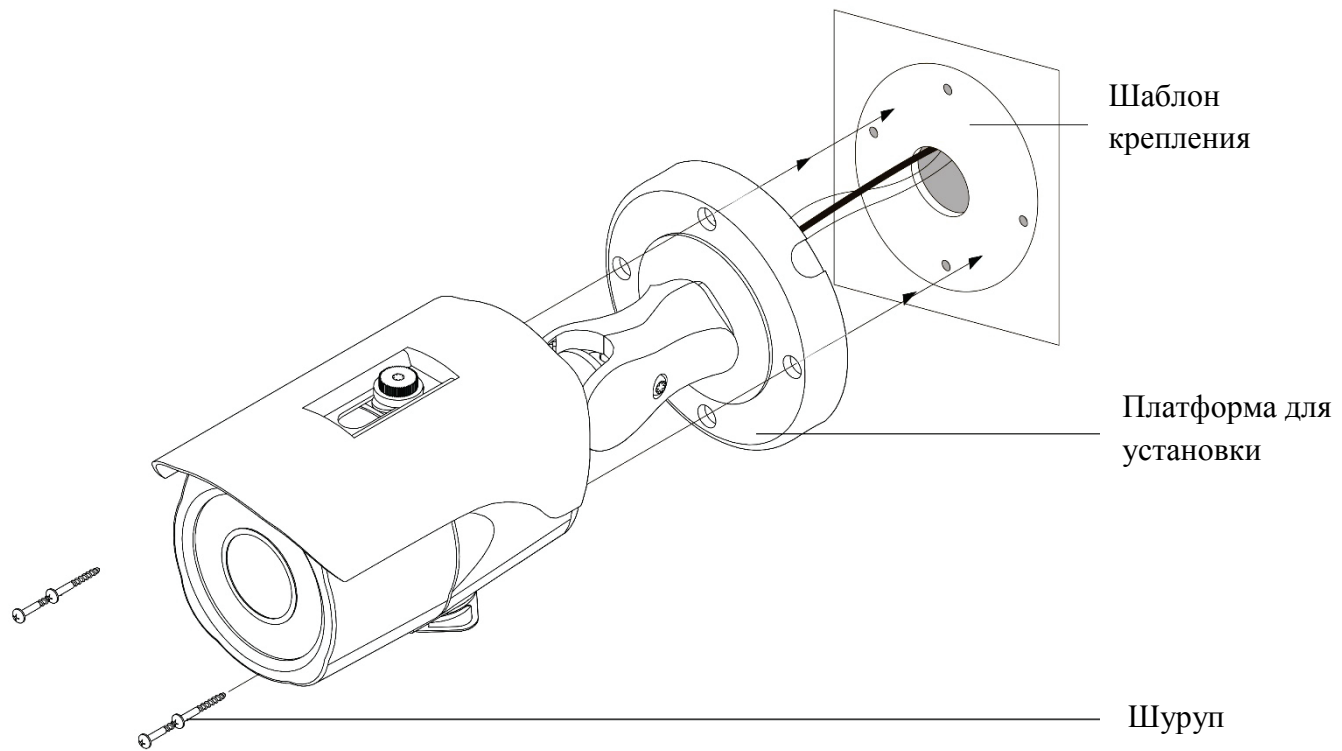


Рис. 2

На рисунке 3 показаны внешний вид и основные элементы видеокамеры.

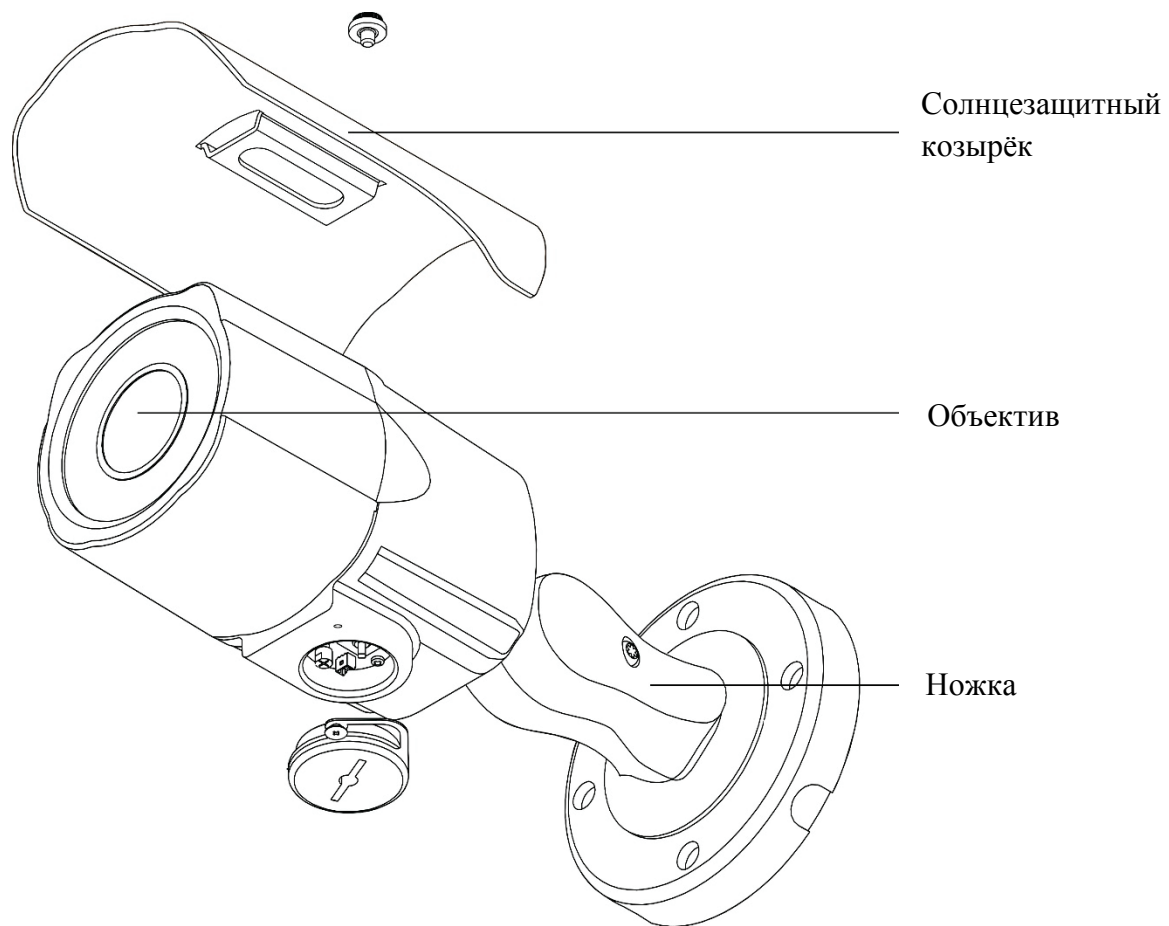


Рис. 3

СБРОС НА ЗАВОДСКИЕ НАСТРОЙКИ

Сброс на заводские настройки осуществляется кнопкой расположенной внутри корпуса видеокамеры. Удерживайте кнопку RESET порядка 10 секунд, после чего камера перезагрузится (см. рис. 4).

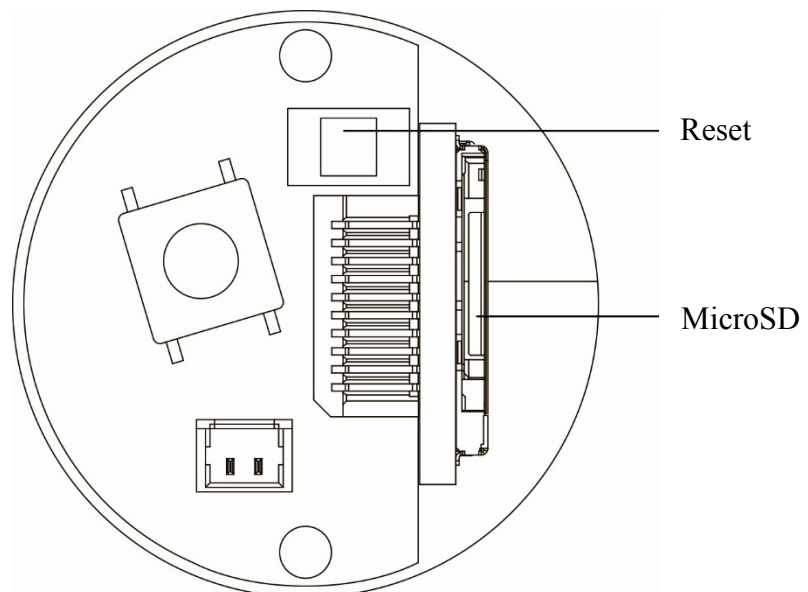


Рис. 4

ПРОГРАММА БЫСТРОЙ КОНФИГУРАЦИИ

Программа быстрой конфигурации используется для обнаружения устройства в сети и изменения его IP-адреса.

ВНИМАНИЕ! Некоторые функции программы доступны только при условии, что устройство и компьютер, на котором запущена программа, находятся в одной подсети.

Запустите программу «IP_Installer». Интерфейс программы представлен на рисунке 5. В списке вы можете увидеть MAC-адрес, IP-адрес, модель и версию прошивки устройств. Для обнаружения устройств нажмите кнопку «Поиск».

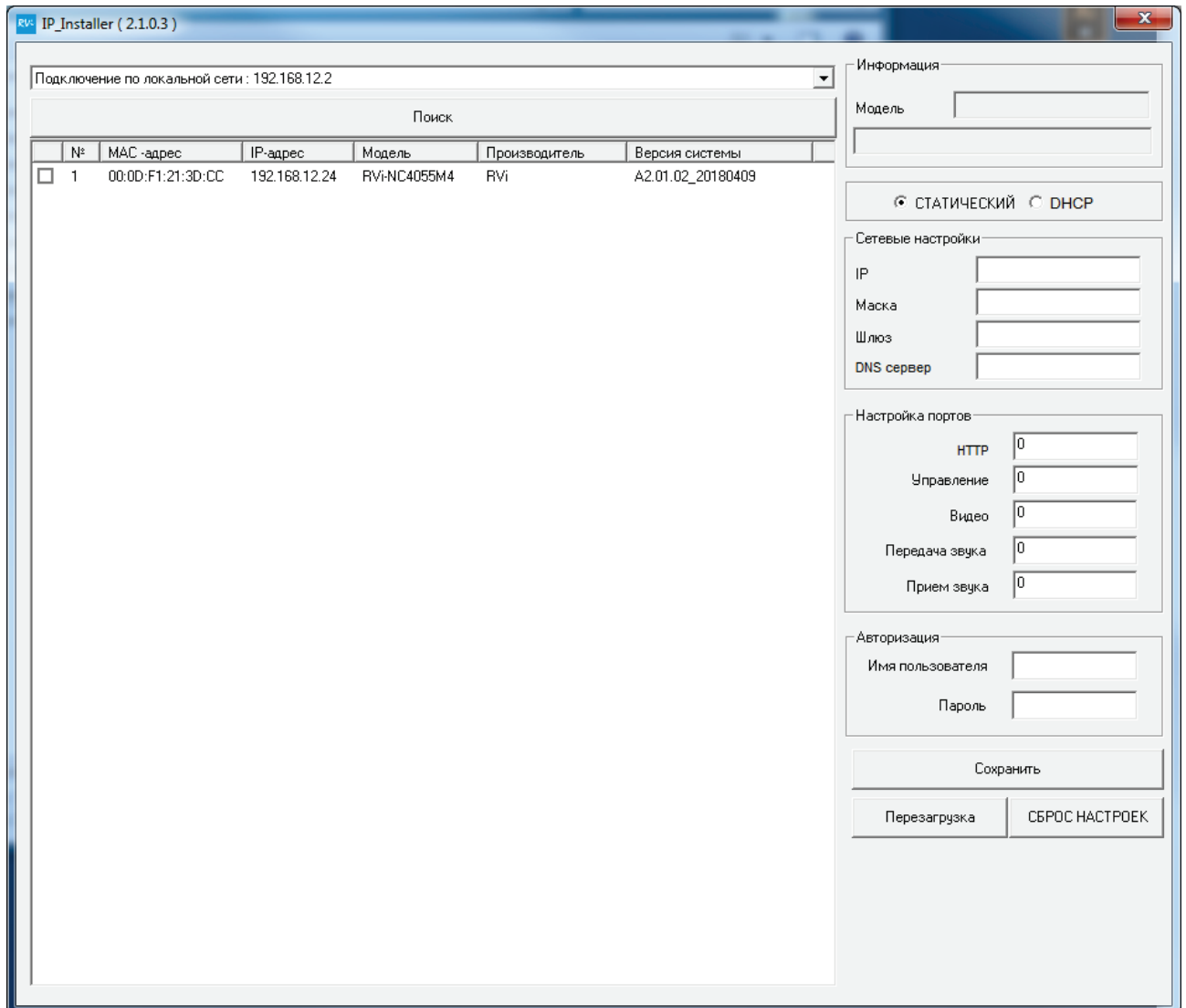


Рис. 5

Для изменения IP-адреса камеры, необходимо выбрать устройство и активировать радиокнопку «СТАТИЧЕСКИЙ». Затем в правой части окна программы необходимо ввести корректный IP-адрес устройства, маску и шлюз из вашей подсети. Также можно автоматически присвоить камере IP-адрес, для этого необходимо активировать радиокнопку «DHCP».

Далее в поле «Имя пользователя» введите имя пользователя (admin), а затем введите пароль администратора в поле «Пароль» (по умолчанию, admin), после чего нажмите на кнопку «Сохранить» для применения параметров (см. рис. 6).

Также из программы «IP_Installer» можно зайти на веб-интерфейс вашей камеры, для этого выберите один из IP-адресов из списка и дважды кликните по нему левой клавишей мыши.

Для перезагрузки устройства или сброса настроек нажмите на соответствующие кнопки в нижней части окна программы .

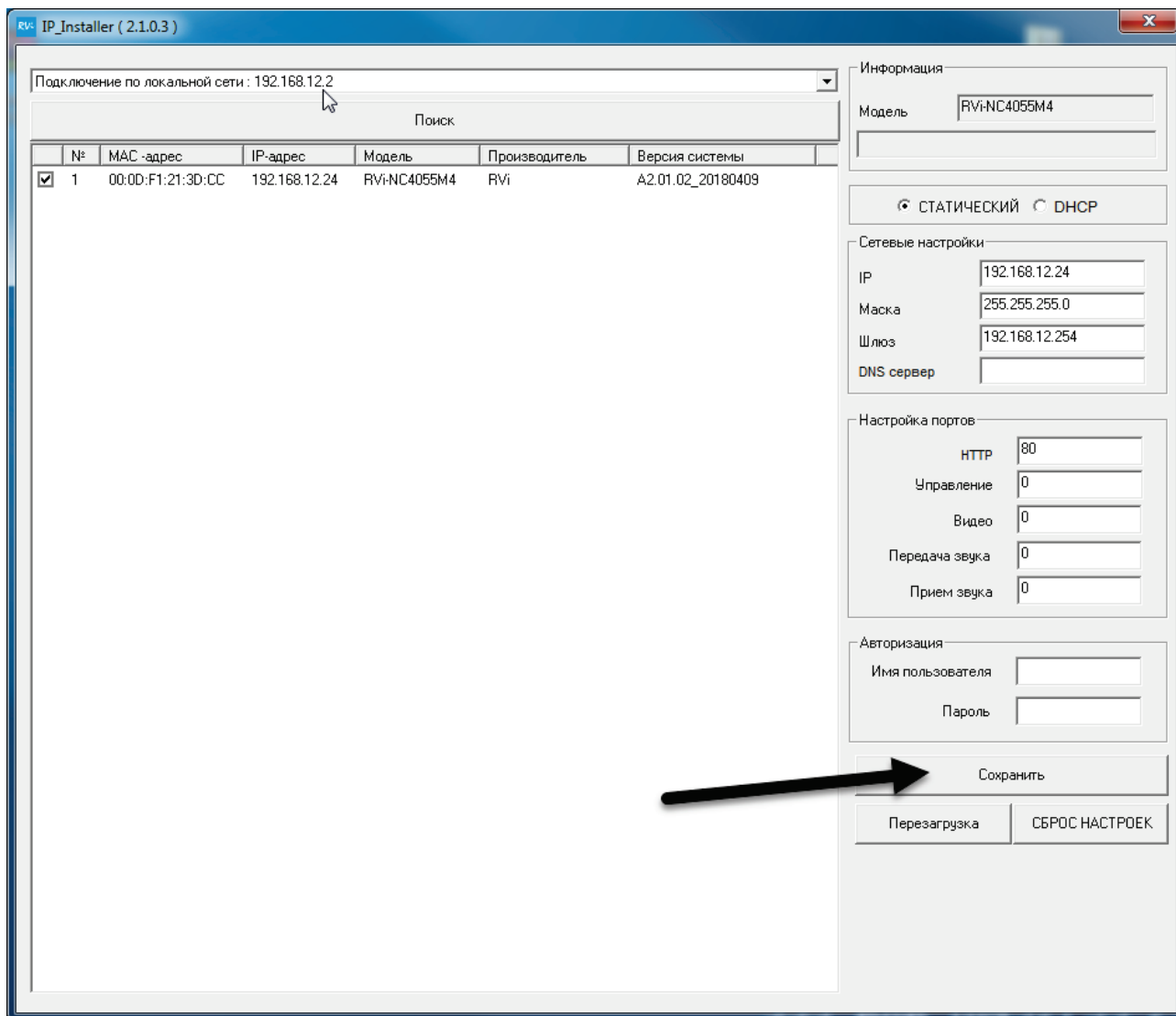


Рис. 6

ДОСТУП К WEB-ИНТЕРФЕЙСУ УСТРОЙСТВА

Устройство поддерживает управление через web-интерфейс и через ПО на ПК. Для подключения к устройству по сети необходимо сделать следующее:

1) Убедиться, что устройство физически подключено к локальной сети. На сетевом коммутаторе должен светиться индикатор порта, к которому подключено устройство.

2) Убедитесь, что IP-адреса устройства и ПК находятся в одной подсети.

Выполните настройку IP-адреса, маски подсети и шлюза одной подсети на ПК и устройства. Устройство имеет следующие сетевые настройки по умолчанию: DHCP – включен, IP-адрес - 192.168.1.80, маска подсети - 255.255.255.0, шлюз - 192.168.1.1.

Для проверки соединения:

- Нажмите сочетание клавиш «Win + R»

- В поле появившегося окна введите: cmd

- Нажмите «ОК»

- В появившейся командной строке введите: ping 192.168.1.80

Если ответ от устройства есть, то в окне командной строки будет отображаться следующее:

```
C:\Users\admin > ping 192.168.1.80
Обмен пакетами с 192.168.1.80 по с 32 байтами данных:
Ответ от 192.168.1.80: число байт = 32 время < 1 мс TTL = 64
Ответ от 192.168.1.80: число байт = 32 время < 1 мс TTL = 64
Ответ от 192.168.1.80: число байт = 32 время < 1 мс TTL = 64
Ответ от 192.168.1.80: число байт = 32 время < 1 мс TTL = 64
Статистика Ping для 192.168.1.80:
    Пакетов: отправлено = 4, получено = 4, потеряно = 0
    <0% потерь>
Приблизительное время приема-передачи в мс:
    Минимальное = 0мс, Максимальное = 0 мс, Среднее = 0 мс
```

Если ответа от устройства нет, то в окне командной строки будет отображаться следующее:

```
C:\Users\admin > ping 192.168.1.80
Обмен пакетами с 192.168.1.80 по с 32 байтами данных:
Ответ от 192.168.1.254: Заданный узел недоступен.
Ответ от 192.168.1.254: Заданный узел недоступен.
Ответ от 192.168.1.254: Заданный узел недоступен.
Ответ от 192.168.1.254: Заданный узел недоступен.
```

Откройте Internet Explorer и введите IP-адрес устройства в адресной строке браузера. Например, если у устройства адрес 192.168.1.80, то введите «http://192.168.1.80» в адресной строке Internet Explorer.

После этого вы попадете на страницу авторизации устройства. Чтобы попасть в web-интерфейс, необходимо ввести имя пользователя и пароль в соответствующие поля. По умолчанию используется имя пользователя «admin», пароль «admin» - вы попадете в главное окно web-интерфейса. Рекомендуется изменить пароль после первого входа в устройство.

ОБРАТНАЯ СВЯЗЬ

Спасибо за выбор оборудования RVi. В том случае, если у вас остались вопросы после изучения данной инструкции, обратитесь в службу технической поддержки по номерам:

РФ: 8 (800) 700-16-61;

Казахстан: 8 (800) 080-22-00;

Отдел по гарантии: 8 (495) 735-39-69.

Наши специалисты окажут квалифицированную помощь и помогут найти решение вашей проблемы.