



# HI-PE PLUS/PZ

## МНОГОЗОННЫЙ АРОЧНЫЙ МЕТАЛЛОДЕТЕКТОР



### Основные характеристики

- Повышенная селективность, дискриминация черных и цветных металлов
- Встроенная система самодиагностики
- Точное обнаружение оружия и других объектов, изготовленных из магнитных, немагнитных металлов и смешанных сплавов
- Широкий диапазон регулировки чувствительности
- Установка стандартных программ обеспечения безопасности с помощью Chip-карт
- Высокая устойчивость к электромагнитным помехам и механическим вибрациям
- Минимальное расстояние установки двух и более металлодетекторов - до 5 см
- Калибровка не требуется
- Настройка режимов работы как с помощью встроенной панели, так и удаленно, с помощью персонального компьютера
- Защита от несанкционированного доступа

**HI-PE PLUS/PZ** – это высокочувствительный металлодетектор с высокой пропускной способностью. Ширина прохода **HI-PE PLUS/PZ** составляет 720 мм или 820 мм по выбору заказчика. Он имеет антенны панельного типа, 60-зонный индикатор расположения детектируемых предметов и встроенный защищенный блок управления и индикации.

**HI-PE PLUS/PZ** предназначен для эффективного обнаружения огнестрельного и холодного оружия при высокой пропускной способности.

# ТЕХНИЧЕСКИЕ ХАРАКТЕРИСТИКИ **HI-PE PLUS/PZ**

## Функциональность

Обнаруживаемые субстанции	Магнитные и немагнитные металлы и сплавы
Способность обнаружения	Объекты, скрытые на поверхности тела человека
Предназначение	Сканирование людей для обнаружения запрещенных предметов и угроз
Технология	Электромагнитная индукция

## Общие характеристики

Конструкция	Открытая арка, ориентированная вдоль потока людей
Тип антенн	Панельный
Регулировка чувствительности	Широкий диапазон
Помехоустойчивость	Устойчив к электромагнитным помехам и механическим вибрациям
Расстояние установки двух и более металлодетекторов	До 5 см
Скорость перемещения объектов досмотра	До 15 м/с
Калибровка	Не требуется
Функция системной диагностики	Встроенная
Дополнительные характеристики	Предоставление информации о количестве проходов и текущем установленном уровне безопасности
Селективность	Повышенная
Проверка правильности установки оборудования	Функция измерения внешних электромагнитных помех и помех от работы окружающего оборудования. Автоматический аппаратный контроль
Сохранность носителей информации	Гарантирована для дискет, кассет и т.п.

## Эксплуатационные характеристики

Безопасность	Соответствует всем российским и иностранным стандартам для металлодетекторов, стандартам по безопасности воздействия электромагнитного поля на человека и кардиостимуляторы, стандартам электробезопасности и электромагнитной совместимости
Габаритные размеры стандартной модели	835 (Д) x 660 (Ш) x 2255 (В) мм
Ширина прохода HI-PE PLUS/PZ	720 мм или 820 мм по выбору заказчика
Диапазон рабочих температур	От -20°C до +70°C
Диапазон температур хранения	От -37°C до +70°C
Относительная влажность воздуха при температуре +25°C	До 95% (без конденсата)
Источник питания	230 В переменного тока +10%/-10% • 47-63 Гц
Потребляемая мощность	40 Вт

## Система оповещения

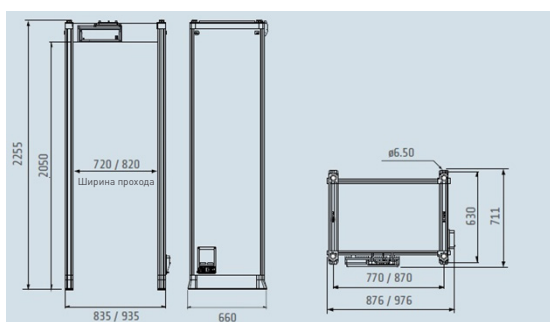
Визуальная	Многозонная индикация угроз с градацией по высоте металлодетектора и горизонтальной индикацией в 3 областях (левая, центральная, правая части арки) - в общей сложности 60 зон. Зеленая и красная сигнализация на блоке управления, с градацией по массе детектируемого объекта
Звуковая	Звуковая - 10 сигналов постоянной и пульсирующей тональности плюс 34 специальных тона. 10 уровней громкости звукового сигнала в диапазоне от 0 до 90 дБ на расстоянии 1 м

## Настройка параметров работы

Локально	С помощью встроенного блока управления, с помощью Chip-карт
Дистанционно	С помощью интерфейсов RS-232, ИК-пульта управления, Bluetooth, Ethernet 10/100 base T (с модулем APSIM2Plus/E)
Защита от несанкционированного доступа	Механический ключ и двухуровневая система паролей

## Опции и аксессуары

RRU	Внешний блок реле предоставляет доступ к нормально замкнутым/ нормально открытым контактам, переключающимся при срабатывании металлодетектора
APSIM2PLUS	Встроенный расширенный блок питания с интерфейсным модулем обеспечивает автономную работу металлодетектора в течение 30/45 мин и включает встроенный интерфейс RS-232 (USB через конвертер), Ethernet интерфейс, энергонезависимую память, часы с собственной батареей питания, сигнализацию разряда батарей, интегрированный web-сервер
Внешний аккумуляторный блок MBSU-2	Во влагозащищенном корпусе, обеспечивает автономную работу металлодетектора до 14 часов (10 часов - минимум), может использоваться вне помещений
Батареи резервного питания	Устанавливаются на перекладине и могут обеспечить минимум 10 часов автономной работы (Артикул 55681)
Внешний блок управления RCU2 IRC-1	Обеспечивает удаленный контроль и управление металлодетектором
ПО MDSCOPE	Инфракрасный пульт дистанционного управления для дистанционного программирования блока управления (Артикул 47180)
Усредненная ширина прохода	Управление металлодетекторами и представление статистической информации в графическом виде
Уличное исполнение	760 мм
Счетчик проходов	IP65
Стол	Позволяет подсчитывать количество посетителей. Для досмотра предметов личного пользования. Длина 610 мм - Артикул 18074, длина 1200 мм - Артикул 39491



Для получения информации о продукции, сбыте и услугах посетите, пожалуйста сайт [неоскан.рф](http://неоскан.рф)

17342, Россия, Москва, ул. Бултерова, д.17; офис 205. Тел.: +7 499 110-22-424; e-mail: [info@neo-scan.ru](mailto:info@neo-scan.ru); неоскан.рф