

MDS100

Портативный металлодетектор



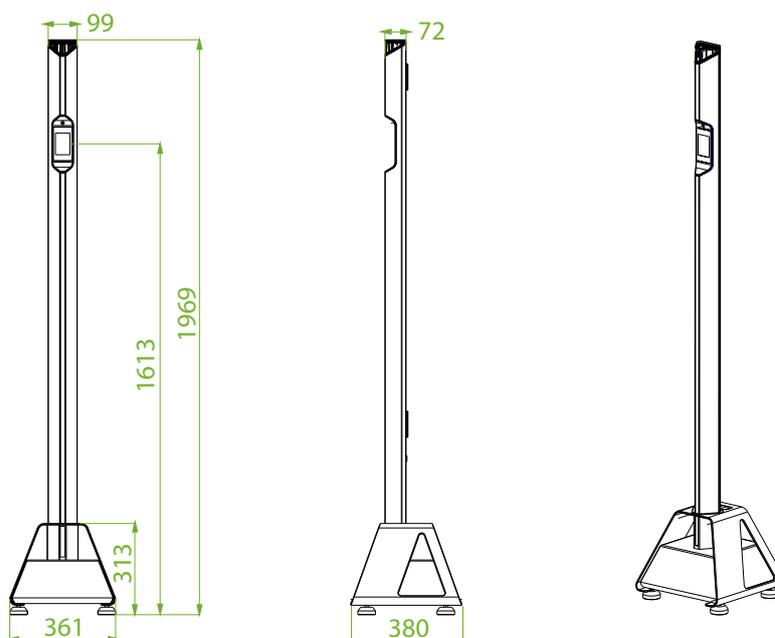
Функции

- Обнаружение смартфонов (даже выключенных), умных часов и пр. гаджетов.
- Сильная антиинтерференционная защита
- Высокая пропускная способность - до 50 человек в минуту
- Точное двухзонное обнаружение, максимальное расстояние 1,2 м
- 100 регулируемых уровней чувствительности для каждой зоны обнаружения
- Безопасен для беременных женщин и людей, которым имплантированы стимуляторы.
- Встроенный аккумулятор - до 28 часов работы.
- Водонепроницаемый с уровнем защиты IPX5
- Легко переносится и быстро собирается

Характеристики

Расстояние обнаружения	1,2 м
Радиус обнаружения	до 0,8 м
Скорость прохода	50 чел./мин.
Уровней чувствительности	100
Количество зон обнаружения	2
Экран	3,5"
Уровней тревоги	10
Сигналов тревоги	6 типов
Время работы от встроенного аккумулятора	28 ч
Емкость аккумулятора	10 Ач
Питание	15В
Потребляемый ток	0,26 А
Потребляемая мощность	3,9 Вт
Материал корпуса	Алюминиевый сплав
Класс защиты	IPX5
Рабочая температура	-10 °С - +50 °С
Температура хранения	-35 °С - +70 °С
Влажность	0-95%
Размеры	360x380x1969 мм
Размер упаковки	470x545x2380 мм
Вес нетто	15 кг
Вес брутто	40 кг

Размеры (мм)



Официальное представительство "ZKTECO CO.,LTD" в России и СНГ: Тел. +7 (495) 132-31-33.

107078, г. Москва, ул. Новорязанская, д.18, стр. 5.

www.zkteco.ru

www.zkteco.com

