

2021

Armo



МЕТАЛЛОДЕТЕКТОРЫ ST-MD006 И ST-MD018

Инструкция по установке

Оглавление

ВВЕДЕНИЕ	3
ОБЩЕЕ ОПИСАНИЕ	3
ТЕХНИЧЕСКИЕ ПАРАМЕТРЫ.....	3
ГАБАРИТНЫЕ РАЗМЕРЫ.....	3
ВНЕШНИЙ ВИД.....	4
РЕКОМЕНДАЦИИ ПО УСТАНОВКЕ	4
УСТАНОВКА И НАСТРОЙКА	5
СБОРКА.....	5
ПОДКЛЮЧЕНИЕ.....	5
<i>Источник питания</i>	5
<i>Ethernet</i>	Ошибка! Закладка не определена.
<i>Релейный выход</i>	5
БЛОК УПРАВЛЕНИЯ	6
ЗОНЫ ОБНАРУЖЕНИЯ	6
ПРОГРАММИРОВАНИЕ.....	7
<i>Чувствительность</i>	7
<i>Канал</i>	7
<i>Зуммер</i>	8
<i>Длительность тревоги</i>	8
<i>Дата и время</i>	8
<i>Настройка</i>	8
<i>Сценарий</i>	8
<i>Хранилище</i>	9
<i>Реле</i>	9
<i>Пароль</i>	9
<i>Сеть</i>	9
<i>Язык</i>	10
<i>Восстановить</i>	10
<i>Пульт</i>	10
<i>Рекомендации по настройке</i>	11
ИСПОЛЬЗОВАНИЕ	11

Введение

Общее описание

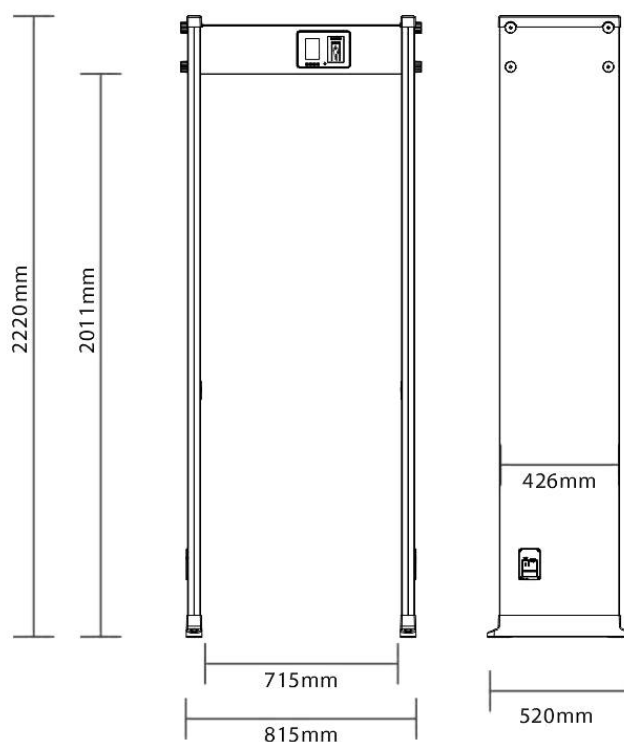
Металлодетекторы ST-MD006 и ST-MD018 предназначены для обнаружения запрещенных к проносу металлических предметов при проходе человека через арку. Металлодетекторы имеют высокую чувствительность обнаружения предметов с содержанием магнитных металлов и среднюю чувствительность обнаружения предметов с содержанием немагнитных металлов.

Модель ST-MD006 имеет шесть зон обнаружения, а ST-MD018 восемнадцать зон. Чувствительность регулируется в пределах достаточных для обнаружения, как оружия, так и небольших металлических предметов.

Технические параметры

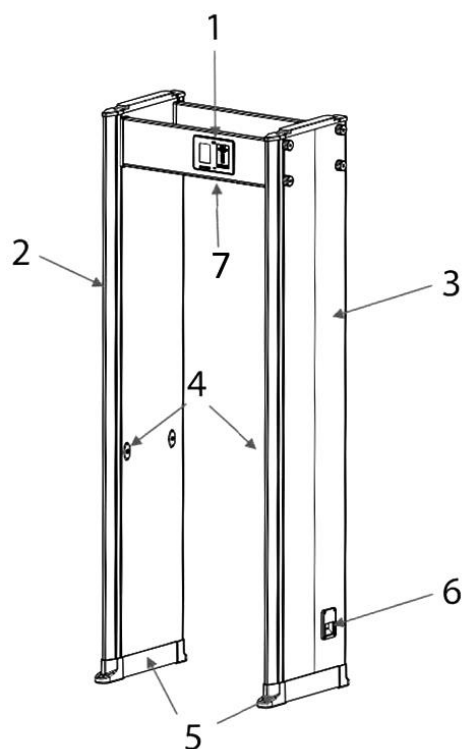
Параметры	Значение	
Модель:	ST-MD006	ST-MD018
Число зон:	6	18
Ширина прохода:	715 мм	
Высота прохода:	2010 мм	
Интерфейсы:	Нет	Ethernet
Тревожный выход:	Нет	НР, ОБЩ; 1А, 30 В (DC)
Напряжение питания:	220 В (AC)	
Потребляемая мощность:	20 Вт	
Рабочая температура:	от -20 до +60 °С	
Рабочая влажность:	10% - 90%	
Класс защиты:	IP54	
Габариты:	2220 x 815 x 520 мм	

Габаритные размеры



ST-MD006 и ST-MD018

Внешний вид



1. Балка с блоком управления
2. Левая стойка детектора
3. Правая стойка детектора
4. ИК датчики прохода
5. Монтажные основания
6. Разъем подключения кабеля питания и тумблер включения
7. Разъем подключения к Ethernet для металлодетектора ST-MD018

Рекомендации по установке

При установке и использовании металлодетектора примите к сведению следующие рекомендации и ограничения:

1. Металлодетектор должен быть установлен на ровной и стабильной поверхности, чтобы исключить ложные срабатывания из-за вибрации.
2. Металлодетектор может использоваться на улице под навесом.
3. Следует избегать мест установки с высокой температурой или повышенной влажностью.
4. Металлодетектор должен быть установлен на расстоянии не менее 50 см от неподвижных металлических конструкций для предотвращения ложных тревог.
5. Металлодетектор должен быть установлен на расстоянии не менее 2 м от металлических конструкций, которые могут перемещаться, для предотвращения ложных тревог.
6. Металлодетектор должен быть установлен на расстоянии не менее 1 м от источников электромагнитных помех для предотвращения ложных тревог. Источниками электромагнитных помех могут быть двигатели, силовые трансформаторы, линии электропередач, сварочные аппараты и т.д.
7. Не следует подвергать металлодетектор ударам, т.к. это может вызывать появление ложных тревог.
8. При установке двух металлодетекторов расстояние между ними должно быть не менее 50 см, а при трех и более расстояние должно быть не менее 80 см. При такой конфигурации Металлодетекторы должны работать на разных частотных каналах.

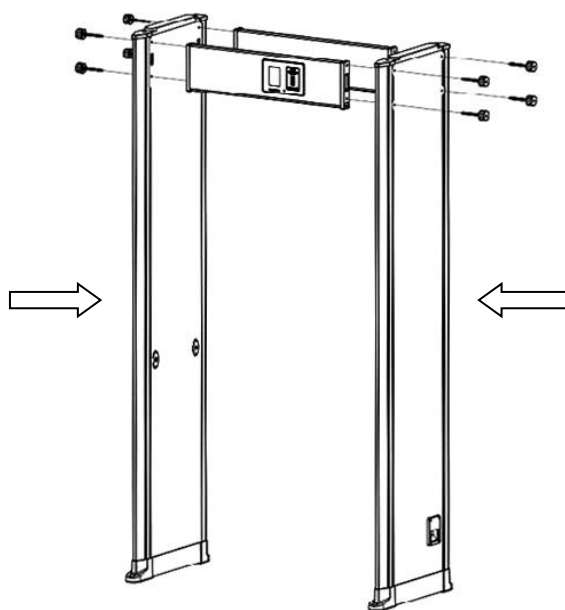
ST-MD006 и ST-MD018

Установка и настройка

Сборка

Для сборки металлодетектора выполните следующие шаги:

1. Распакуйте стоки и балки и разложите элементы на полу, сборку следует осуществлять в лежачем положении.
2. Соберите стоки и балки, как показано на рисунке ниже. Болты следует только наживить.
3. Подключите разъемы шлейфов блока управления, расположенного в балке, к разъемам стоек.
4. Затяните болты и поднимите металлодетектор.
5. Расположите металлодетектор в требуемом месте и закрепите его.
6. Подключите адаптер питания с сети.



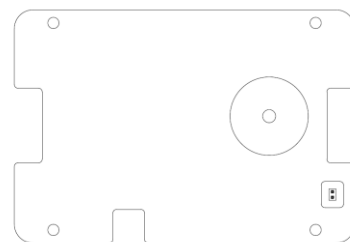
Подключение

Источник питания

Металлодетектор имеет в комплекте внешний адаптер питания, подключите адаптер к соответствующему разъему на стойке металлодетектора и включите тумблер, позиция 6 на рисунке внешнего вида.

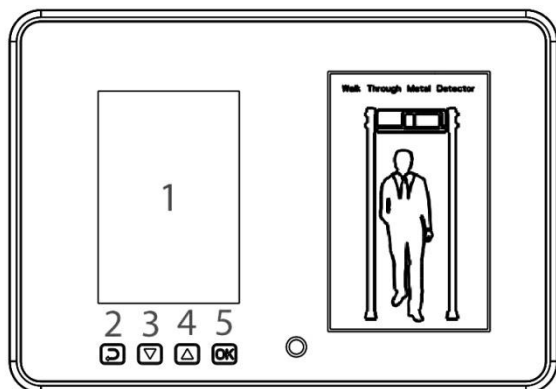
Релейный выход

Для металлодетектора ST-MD018 имеется возможность подключения внешних устройств оповещения о тревоге с использованием релейного выхода. Релейный выход находится на плате блока управления, который фиксируется с помощью четырех болтов.



ST-MD006 и ST-MD018

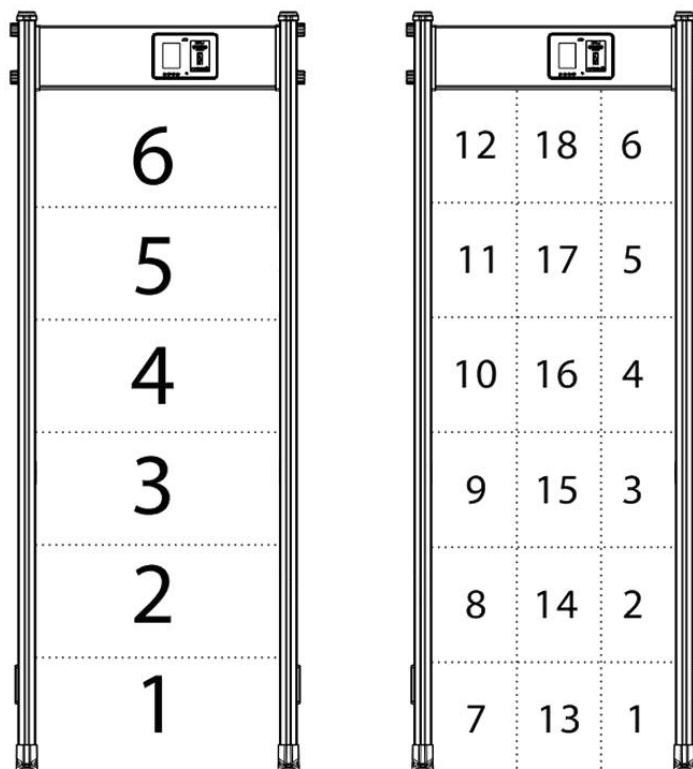
Блок управления



1. **ЖК-дисплей** используется для настройки и отображения тревог.
2. Кнопка **Назад** используется для отмены и выхода из меню.
3. Кнопка **Вниз** используется для навигации по меню и изменения значения параметров.
4. Кнопка **Вверх** используется для навигации по меню и изменения значения параметров.
5. Кнопка **OK** используется для входа в выбранное меню и применения настройки.

Зоны обнаружения

Металлодетекторы ST-MD006 и ST-MD018 имеют следующую конфигурацию зон:



ПРИМЕЧАНИЕ: Для металлодетектора ST-MD018 настройка чувствительности выполняется только крайних зон, чувствительность зон в центре вычисляется автоматически по усреднению чувствительности двух соседних зон слева и справа. Для металлодетектора ST-MD018 на дисплее отображаются два ряда по 6 индикаторов, при срабатывании средней зоны загораются индикаторы слева и справа.

ST-MD006 и ST-MD018 Программирование

Для доступа в меню нажмите кнопку **OK** на панели управления, меню имеет следующие пункты:

МЕНЮ
Чувствительность
Канал
Зуммер
Длительность тревоги
Дата и время
Настройка
Сценарий
Хранилище
Реле
Пароль
Сеть
Язык
Восстановить
Об устройстве

Чувствительность

Для программирования чувствительности в главном меню выберите пункт **Чувствительность** и нажмите **OK**. Нажмите кнопки **Вверх** или **Вниз**, чтобы выбрать зону обнаружения, а затем нажмите **OK** для подтверждения. Нажмите **Вверх** или **Вниз**, чтобы изменить значения чувствительности. Чем больше значение, тем выше чувствительность. Затем нажмите **OK**, чтобы сохранить настройки.

ST-MD006	ST-MD018
Общая: 1-100	Общая: 1-200
Все зоны: 1-100	Все зоны: 1-256
Зона 6 :1-100	Зона 12 :1-256
Зона 5 :1-100	Зона 11 :1-256
Зона 4 :1-100	Зона 10 :1-256
Зона 3 :1-100	Зона 9 :1-256
Зона 2 :1-100	Зона 8 :1-256
Зона 1 :1-100	Зона 7 :1-256
	Зона 6 :1-256
	Зона 5 :1-256
	Зона 4 :1-256
	Зона 3 :1-256
	Зона 2 :1-256
	Зона 1 :1-256

ПРИМЕЧАНИЕ: По умолчанию металлодетектор ST-MD006 имеет чувствительность **86**, а ST-MD018 имеет чувствительность **221**.

Канал

В главном меню выберите **Канал** и нажмите **OK**. Нажмите кнопки **Вверх** или **Вниз**, чтобы изменить канал. Затем нажмите **OK**, чтобы сохранить настройки.

Канал
01 - 40

ПРИМЕЧАНИЕ: По умолчанию металлодетектор имеет канал **14**.

ST-MD006 и ST-MD018

Зуммер

В главном меню выберите **Зуммер** и нажмите **ОК**. Нажмите кнопки **Вверх** или **Вниз**, чтобы включить или выключить зуммер, и нажмите **ОК**, чтобы сохранить настройки.

Зуммер
ВКЛ
ВЫКЛ

ПРИМЕЧАНИЕ: По умолчанию зуммер **включен**.

Длительность тревоги

В главном меню выберите **Длительность тревоги** и нажмите **ОК**. Нажмите кнопки **Вверх** или **Вниз**, чтобы выбрать длительность сигнала тревоги в соответствии с вашими требованиями, и нажмите **ОК**, чтобы сохранить настройки.

Длительность тревоги
0,5 с
1,0 с
1,5 с
...
10,0 с

ПРИМЕЧАНИЕ: По умолчанию металлодетектор имеет длительность тревоги **1 с**.

Дата и время

В главном меню выберите **Дата и время** и нажмите **ОК**, чтобы открыть интерфейс настройки времени и даты. Нажмите кнопки **Вверх** или **Вниз**, чтобы настроить дату. После установки даты переключитесь на время. Установите время и нажмите **ОК**, чтобы сохранить изменения.

Дата и время
2021-11-25
12:00

Настройка

В главном меню выберите **Настройка** и нажмите **ОК**. Нажмите кнопки **Вверх** или **Вниз**, чтобы выбрать настройки чувствительности. Нажмите **ОК**, чтобы сохранить настройки. Это меню используется для быстрой настройки металлодетектора, и выбранный уровень чувствительности применяется для всех зон.

Настройка
Высокий
Средний
Низкий

Сценарий

В главном меню выберите **Сценарий** и нажмите **ОК**. Нажмите кнопки **Вверх** или **Вниз**, чтобы выбрать требуемый сценарий. Нажмите **ОК**, чтобы сохранить настройки. Сценарии используются для быстрой настройки металлодетектора и для каждого сценария используются оптимальные настройки.

Сценарий
Аэропорт
Таможня
Порт
Тюрьма
Сизо
Офис
Вокзал
Ж/Д станция
Полиция
Школа

ПРИМЕЧАНИЕ: По умолчанию металлодетектор имеет сценарий **Ж/Д станция**.

Хранилище

В главном меню выберите **Хранилище** и нажмите **ОК**. Используйте кнопки **Вверх** или **Вниз**, чтобы выбрать, сохранять данные или нет. Вы также можете сбросить счетчики проходов и тревог. Нажмите **ОК**, чтобы сохранить настройки.

Хранилище
Сохранять
Не сохранять
Сбросить проходы
Сбросить тревоги

Реле

В главном меню выберите **Реле** и нажмите **ОК**. Используйте кнопки **Вверх** или **Вниз** для выбора требуемого режима работы. Нажмите **ОК**, чтобы сохранить настройки. Затем нажмите **ОК**, чтобы сохранить изменения. При выборе **Закреть** реле будет отключено. При выборе **Нормально** металлодетектор активирует реле, если при проходе человека металлических предметов не обнаружено. При выборе **Опасно** металлодетектор активирует реле, если при проходе человека обнаружен металлический предмет.

Реле
Закреть
Нормально
Опасно

ПРИМЕЧАНИЕ: По умолчанию релейный выход **выключен**.

Пароль

В главном меню выберите **Пароль**, чтобы изменить пароль. Нажмите кнопки **Вверх** или **Вниз**, чтобы изменить значение в выбранном регистре, для удаления введенного значения нажмите **ESC**. Нажмите **ОК**, чтобы сохранить настройки.

Пароль
[*][*][*][*][*][*]

ПРИМЕЧАНИЕ: По умолчанию металлодетектор имеет пароль **100000**.

Сеть

В главном меню выберите **Сеть**, чтобы открыть интерфейс настройки сети. Используйте кнопки **Вверх** или **Вниз** для выбора имени устройства, сетевого адреса и адреса шлюза. Нажмите **ОК**, чтобы ввести следующую цифру, или **ESC**, чтобы вернуться к предыдущей цифре. После изменения последней цифры нажмите **ОК**, чтобы сохранить настройки.

ST-MD006 и ST-MD018

Сеть
Имя [F][0][0][0][0][1]
IP 255.255.255.255
GWIP 192.168.1.1

ПРИМЕЧАНИЕ:

1. Когда сетевой адрес 255.255.255.255, устройство подключается автоматически. Для получения IP необходимо подключить сетевой кабель. Если сетевой кабель не подключен, металлодетектор активирует резервные параметры: Резервный IP - 192.168.161.168, резервный шлюз - 192.168.161.1
2. Маска по умолчанию - 255.255.255.0. Маску по умолчанию можно изменить с помощью сетевого программного обеспечения для металлодетекторов. Сброс к заводским настройкам восстанавливает маску по умолчанию до 255.255.255.0.

ПРИМЕЧАНИЕ: По умолчанию металлодетектор имеет следующие сетевые настройки:

Имя: F00001

IP: 255.255.255.255

GWIP: 192.168.1.1

Язык

В главном меню выберите **Язык** и нажмите **ОК**. Нажмите кнопки **Вверх** или **Вниз**, чтобы выбрать требуемый язык. Нажмите **ОК**, чтобы сохранить настройки.

Язык
Русский
English

Восстановить

В главном меню выберите **Восстановить**, чтобы восстановить настройки по умолчанию. Выберите **Да** и нажмите **ОК**, чтобы восстановить исходные заводские настройки. Выберите **Отмена** или нажмите **ESC**, чтобы отменить операцию.

Пульт

Пульт дистанционного управления идет в комплекте только с металлодетектором ST-MD018 и используется для программирования металлодетектора.

Назначение кнопок:

RESET – не используется

PROG – не используется

ESC – кнопка выход из меню или перехода на уровень назад

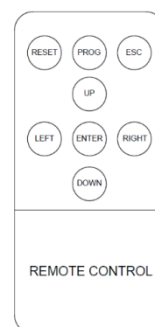
UP – кнопка вверх

LEFT – кнопка влево

ENTER – кнопка ввод

RIGHT – кнопка вправо

DOWN – кнопка вниз



ST-MD006 и ST-MD018

Рекомендации по настройке

При настройке металлодетектора следует помнить:

1. Металлодетектор должен находиться в стабильном состоянии для корректной работы. Для проверки можно выполнить следующие действия:
 - a. Убедитесь, что после включения во время калибровки в течение 1 минуты, металлодетектор не вибрирует или рядом не перемещаются металлические предметы.
 - b. Убедитесь, что металлодетектор не срабатывает при проходе проверяющего, если он не несет никаких металлических предметов.
2. Если металлодетектор часто выдает ложные срабатывания, то выполните следующие действия:
 - a. Убедитесь, что выполняется требование по физической стабильности установки рамки металлодетектора и исключается его вибрация.
 - b. Убедитесь, что выполняются требования по расстоянию до металлических предметов или источников помех. Попробуйте переместить обнаруженные металлические предметы.
 - c. Если ложные срабатывания не связаны с окружающей обстановкой, уменьшите чувствительность всех зон.
 - d. Измените частоту.
 - e. Измените место установки.
3. Вы можете исключить небольшие проносимые металлические предметы, например, кольца, ключ, пряжку ремня, обувь и т. д., выполнив следующие действия:
 - a. Возьмите небольшой металлический предмет в качестве образца чтобы, когда проверяющий несет образец и проходит через металлодетектор, он подал сигнал тревоги.
 - b. Немного уменьшите чувствительность, и проверяющий еще раз должен пройти через металлодетектор. Если он все еще подает сигнал тревоги, еще раз уменьшите чувствительность, пока металлодетектор не перестанет сигнализировать об обнаружении.

ПРИМЕЧАНИЕ: если вы хотите уменьшить чувствительность в определенной зоне, вы должны отрегулировать только чувствительность одной этой зоны. После выполнения вышеуказанных регулировок металлический предмет, размер которого меньше образца, не подаст сигнал тревоги, но металлические предметы, размер которых превышает размер образца, могут быть обнаружены.

Использование

1. Проход должен осуществляться по одному и очередь должна ожидать на расстоянии не менее 50 см от металлодетектора.
2. Проходящие должны идти с нормальной скоростью. Они не должны намеренно формировать толпу, спешить, идти медленно или задевать панели.
3. Перед проходом через металлодетектор проходящие должны удалить все переносимые металлические предметы (например, ключи, мобильный телефон, часы, монеты и т. д.). Поместить их на стол и забрать после прохождения проверки.
4. Если металлодетектор подает сигнал тревоги при проходе человека, рекомендуется дополнительно обследование с использованием ручного металлодетектора для точного обнаружения скрытого металлического предмета в соответствии активированными зонами тревоги.