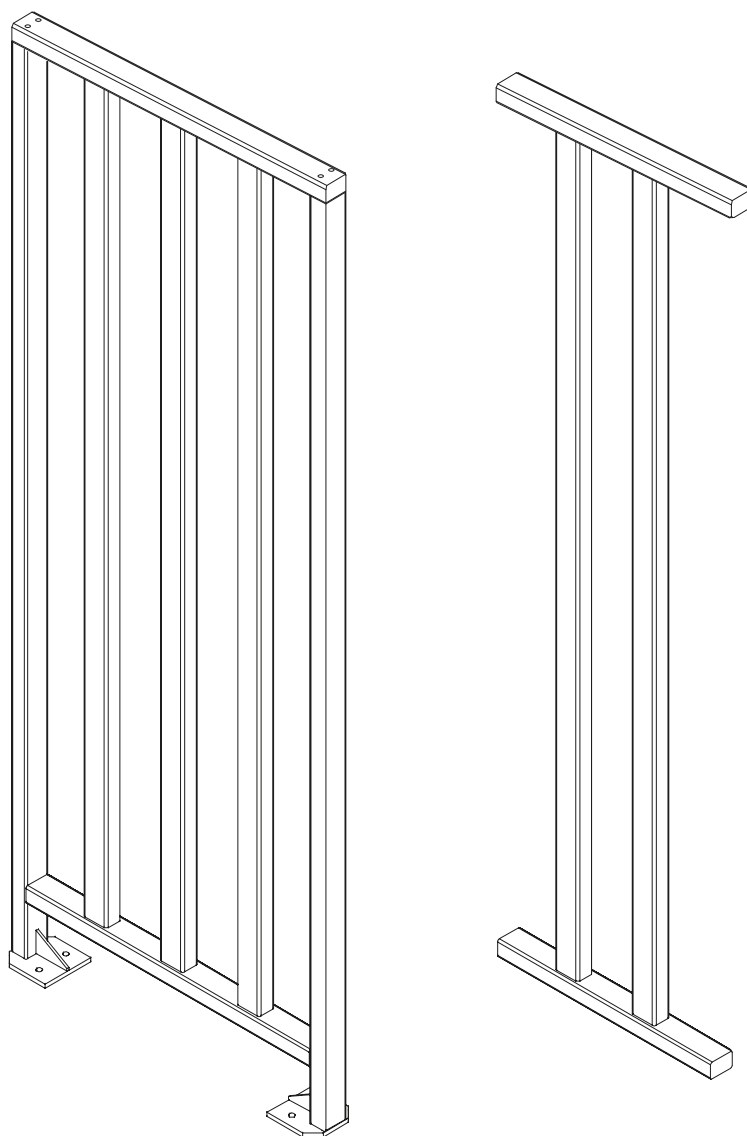


**PERCo**<sup>®</sup>

---

# РУКОВОДСТВО ПО ЭКСПЛУАТАЦИИ



**MB-15**

**ERC**  
**CE**

---

Полноростовое ограждение

## *Уважаемые покупатели!*

*PERCo благодарит вас за выбор ограждения нашего производства. Сделав этот выбор, вы приобрели качественное изделие, которое, при соблюдении правил монтажа и эксплуатации, прослужит вам долгие годы.*

Руководство по эксплуатации ограждения полноростового **PERCo-MB-15** (далее – Руководство) содержит сведения по транспортированию, хранению, монтажу и эксплуатации указанного изделия.

## 1 НАЗНАЧЕНИЕ

Ограждение полноростовое **PERCo-MB-15** (далее – ограждение) предназначено для разделения на функциональные зоны пропускных пунктов объектов с повышенными требованиями к контролю и необходимостью полного перекрытия зоны прохода по высоте.

Выпускаются секции ограждения двух модификаций:

- основная секция ограждения **PERCo-MB-15R**;
- дополнительная секция ограждения **PERCo-MB-15D** (не имеет собственного крепления к полу и используется для заполнения нестандартных проемов между основными секциями).

Предусмотрена возможность двух вариантов эксплуатации ограждения:

- В качестве **отдельного** стоящего ограждения. В этом случае ограждение располагается на пропускном пункте независимо от используемых преграждающих устройств.
- В качестве **дополнительного** оборудования к полноростовым преграждающим устройствам **PERCo**. В качестве преграждающих устройств могут использоваться: турникет роторный полноростовый **PERCo-RTD-15**, или калитка полноростовая электромеханическая **PERCo-WHD-15**. При этом ограждение объединяется с указанными преграждающими устройствами в единую конструкцию, выполненную в одном стиле.

Основные и дополнительные секции ограждения соединяются друг с другом, с турникетом (или его крышей), калиткой или со стеной с помощью накладок и кронштейнов.

## 2 УСЛОВИЯ ЭКСПЛУАТАЦИИ

Ограждение по устойчивости к воздействию климатических факторов внешней среды соответствует исполнению У2 по ГОСТ 15150-69 (для эксплуатации на открытом воздухе).

Эксплуатация ограждения разрешается при температуре окружающего воздуха от –40°С до +55°С и относительной влажности воздуха до 98% при +25°С.

## 3 ОСНОВНЫЕ ТЕХНИЧЕСКИЕ ХАРАКТЕРИСТИКИ

Габаритные размеры секций ограждения указаны в таблице 1 и на рисунке 1.

Секции ограждения обеих модификаций выполнены из прочного алюминиевого профиля и покрыты высококачественной порошковой краской. Пример соединения секций ограждения показан на рисунке 2.

**Таблица 1 Габаритные размеры секций ограждения**

Характеристика	Модификация ограждения	
	<b>PERCo-MB-15R</b>	<b>PERCo-MB-15D</b>
Длина, мм	820	700 <sup>1</sup>
Ширина, мм	120	60
Высота, мм	2150	2115
Масса, не более, кг	21,5	9,4

<sup>1</sup> При монтаже может быть уменьшена до 260 мм.

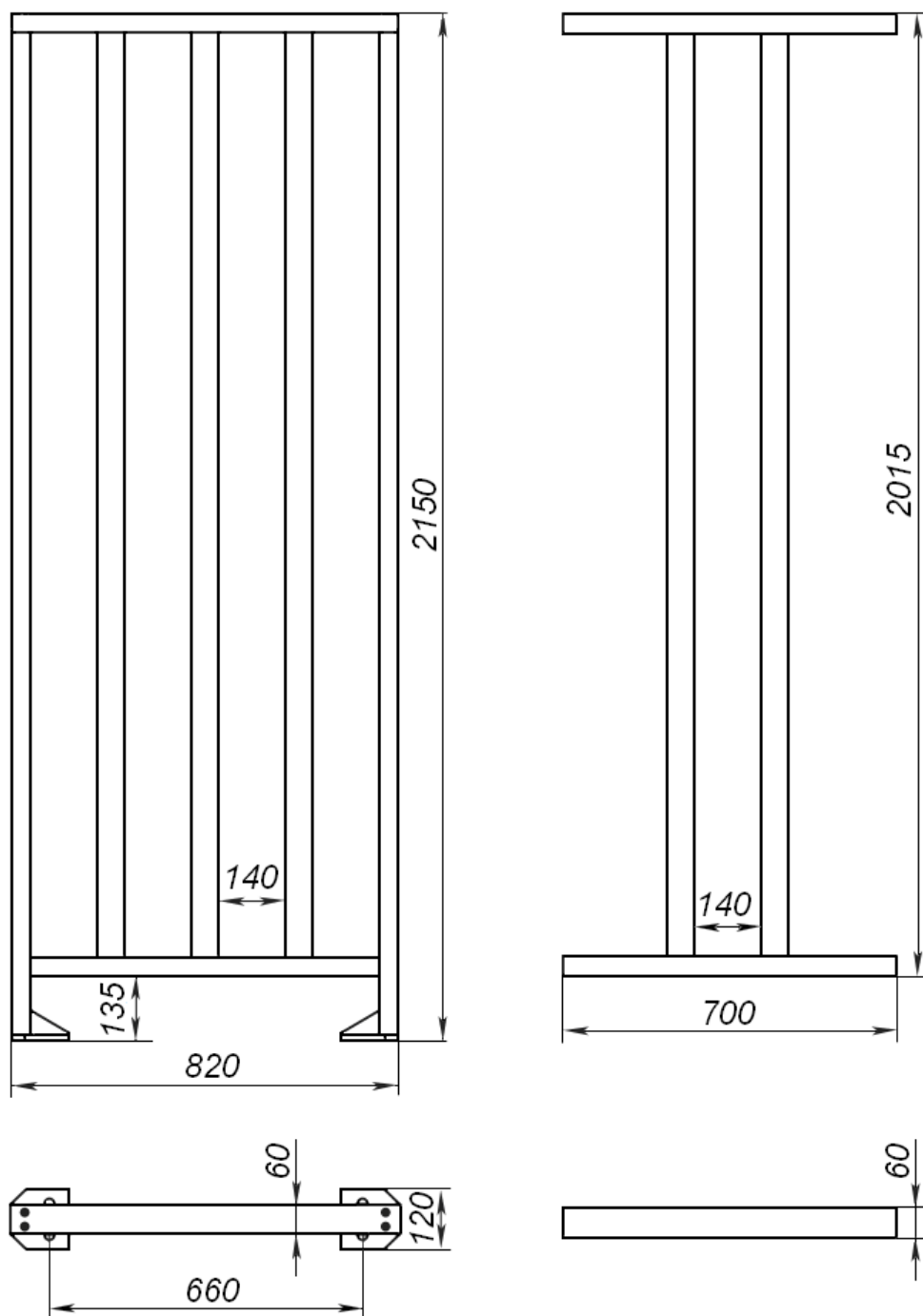


Рисунок 1. Общий вид и габаритные размеры основной *PERCo-MB-15R* и дополнительной *PERCo-MB-15D* секций ограждения

## 4 КОМПЛЕКТ ПОСТАВКИ

### 4.1 Стандартный комплект поставки

Комплект поставки зависит от перечня и количества заказанных потребителем секций ограждения.

#### Основное оборудование:

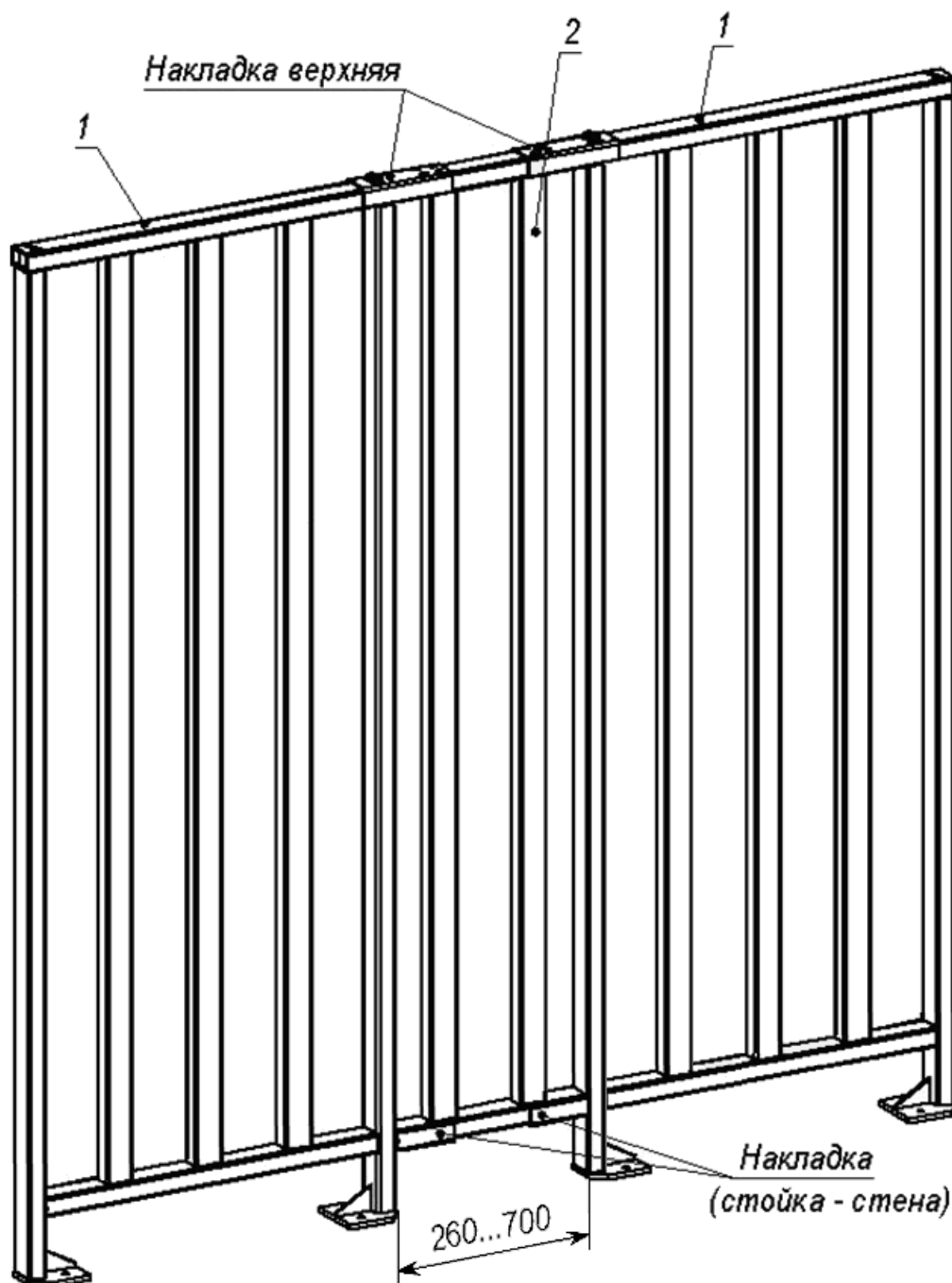
секция ограждения основная *PERCo-MB-15R* ..... в необходимом кол-ве  
 секция ограждения дополнительная *PERCo-MB-15D* ..... в необходимом кол-ве

#### Эксплуатационная документация:

руководство по эксплуатации, экз. .... 1

#### Упаковка:

ящик транспортировочный, шт. .... по 1-му на секцию



**Рисунок 2. Вариант использования ограждения:**

- 1 – секция ограждения основная *PERCo-MB-15R*;
- 2 – секция ограждения дополнительная *PERCo-MB-15D*.

## 4.2 Дополнительное оборудование

В дополнение к стандартному комплекту поставки по отдельному заказу могут быть поставлены:

### Дополнительные монтажные принадлежности:

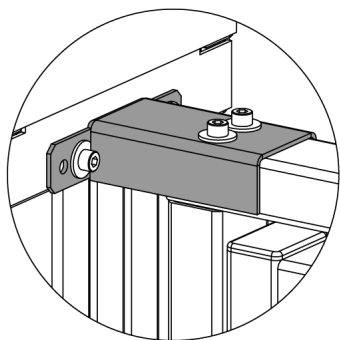
накладки и кронштейны ..... в необходимом кол-ве



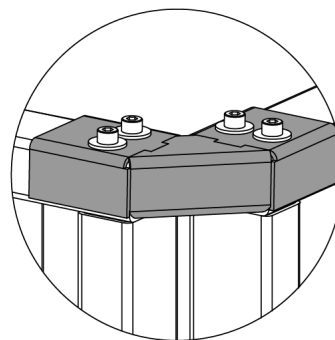
#### **Примечание:**

Накладки и кронштейны используются для соединения секций ограждения друг с другом, с турникетом, с калиткой или со стеной. Типы кронштейнов и накладок показаны на рис. 3.

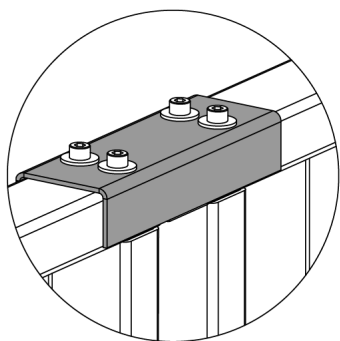
болт анкерный М10 с анкером PFG IR 10-15, *шт.* ..... по 4 на одну *PERCo-MB-15R*



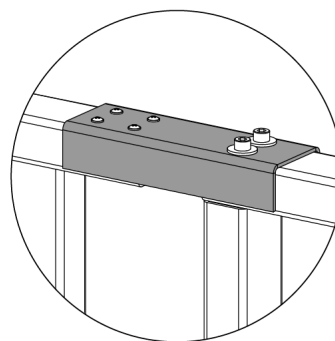
*Накладка верхняя PERCo-RF01 0-03  
для стыковки турникета PERCo-RTD-15  
с секцией ограждения PERCo-MB-15R  
или с калиткой PERCo-WHD-15*



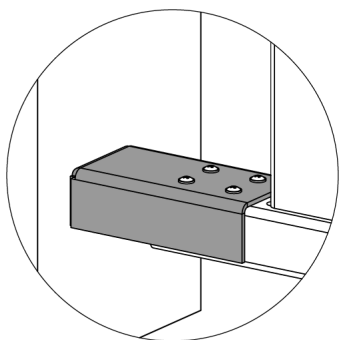
*Накладка угловая PERCo-RF01 0-04  
для стыковки секций PERCo-MB-15R  
между собой или с калиткой  
PERCo-WHD-15*



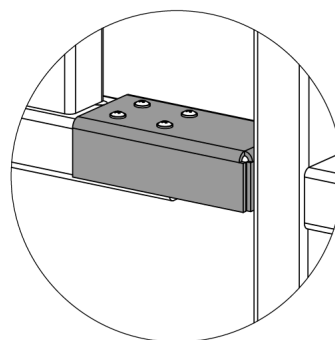
*Накладка верхняя PERCo-RF01 0-05  
для стыковки секций PERCo-MB-15R  
между собой или с калиткой  
PERCo-WHD-15*



*Накладка верхняя PERCo-RF01 0-06  
для стыковки секции PERCo-MB-15D  
с секцией PERCo-MB-15R  
или с калиткой PERCo-WHD-15*

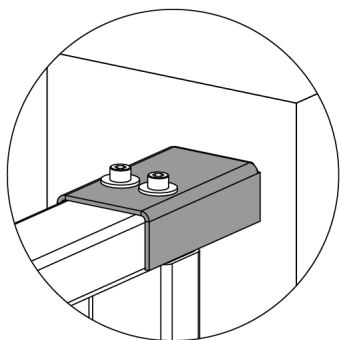


*со стеной*

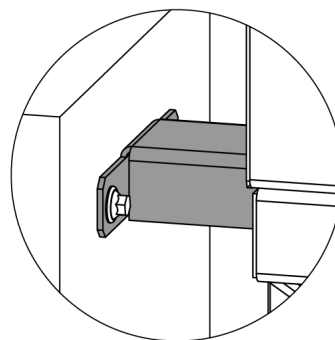


*с секцией PERCo-MB-15R  
или с калиткой PERCo-WHD-15*

*Накладка нижняя PERCo-RF01 0-07 для стыковки секции PERCo-MB-15D*



*Накладка верхняя PERCo-RF01 0-08  
для стыковки секции PERCo-MB-15R  
или калитки PERCo-WHD-15 со стеной*



*Кронштейн PERCo-RF01 0-11  
для стыковки турникета  
PERCo-RTD-15 со стеной*

**Рисунок 3. Виды кронштейнов и накладок для стыковки ограждений**

## 5 ОСНОВНЫЕ ОСОБЕННОСТИ

Основные особенности ограждения:

- возможность двух вариантов эксплуатации – в качестве отдельного самостоятельного ограждения, располагаемого на пропускном пункте независимо от используемых преграждающих устройств, а также в качестве дополнительного оборудования, присоединяемого к полноростовым преграждающим устройствам *PERCo* и образующего с ними единую конструкцию;
- высокая коррозионная стойкость конструкции, изготовленной из алюминиевого сплава, что гарантирует длительный срок службы ограждения в условиях неблагоприятного воздействия внешней среды;
- высокая прочность полимерного порошкового покрытия, обеспечивающая сохранность внешнего вида в условиях интенсивной эксплуатации.

## 6 МАРКИРОВКА И УПАКОВКА

Каждая секция ограждения в стандартном комплекте поставки упаковывается в транспортировочный ящик, который предохраняет ее от повреждений во время транспортирования и хранения.

Габаритные размеры ящиков и их масса в стандартном комплекте поставки указаны в таблице 2.

Ящики имеют маркировку упакованного изделия. В каждый ящик вкладывается упаковочная ведомость.

Таблица 2 Транспортировочные ящики секций ограждения

Модификация ограждения	Габаритные размеры (длина × ширина × высота), мм	Масса, кг
<i>PERCo-MB-15R</i>	2215×930×202	54
<i>PERCo-MB-15D</i>	2115×765×136	32

## 7 МЕРЫ БЕЗОПАСНОСТИ

### 7.1 Меры безопасности при монтаже

Монтаж ограждения должен проводиться лицами, полностью изучившими данное *Руководство*, с соблюдением общих правил выполнения монтажных работ.



#### **Внимание!**

- При выполнении монтажных работ используйте только исправные инструменты.
- При установке секций ограждения до их закрепления будьте особенно внимательны и аккуратны, предохраняйте секции от падения.

### 7.2 Меры безопасности при эксплуатации



#### **Запрещается!**

- подвергать ограждение рывкам и ударам;
- использовать при чистке ограждения вещества, способные вызвать повреждения поверхностей.

## 8 МОНТАЖ

### 8.1 Общие рекомендации

Монтаж ограждения является ответственной операцией, от которой в значительной степени зависит работоспособность и срок службы изделия. До начала монтажных работ рекомендуется внимательно изучить данный раздел и в дальнейшем следовать изложенным в нем инструкциям.



### **Внимание!**

Предприятие-изготовитель не несет ответственности за повреждения ограждения и другого оборудования, а также за иной ущерб, нанесенный в результате неправильного монтажа, и отклоняет любые претензии потребителя, если монтаж выполнен с нарушением указаний, приведенных в данном *Руководстве*.

При монтаже рекомендуется:

- Выполнять работы силами не менее двух человек, имеющих квалификацию монтажника не ниже третьего разряда.
- Устанавливать ограждение на прочные и ровные бетонные (бетон с характеристиками не ниже марки 400, группа прочности В22,5), каменные и т.п. основания, имеющие толщину не менее 150 мм.
- При установке ограждения на менее прочное основание применять закладные фундаментные элементы размером 300×300×300 мм.
- Перед установкой ограждения проверить горизонтальность и плоскостность основания и при необходимости выровнять его; максимальное допустимое отклонение основания от плоскостности составляет 1,5 мм.
- Применять для крепления ограждения анкерные болты фирмы «SORMAT».

Рекомендации по подготовке отверстий в основании (установочной поверхности) для крепления основных секций ограждения *PERCo-MB-15R* к установочной поверхности даны с учетом использования анкерных болтов PFG IR 10-15 16×60 мм фирмы «SORMAT» для прочных бетонных полов. Для крепления одной секции используется 4 анкерных болта.

## **8.2 Инструмент и оборудование, необходимые для монтажа**

При выполнении монтажных работ рекомендуется использовать следующие инструменты:

- электроперфоратор мощностью 1,2÷1,5 кВт;
- угловую отрезную машинку мощностью 0,6 кВт;
- электродрель мощностью 0,6 кВт;
- сверло твердосплавное Ø16 мм;
- сверло Ø3,5 мм;
- ключи рожковые или торцовые S13; S17;
- ключи шестигранные S4; S6; S14;
- отвертку с крестообразным шлицем №2 длиной 150 мм;
- отвертку с прямым шлицем №5 длиной 150 мм;
- штангенциркуль ШЦ-I-250;
- рулетку 3 м;
- уровень строительный;
- две стремянки с числом ступеней не менее четырех.



### **Примечание:**

Допускается применение других инструментов, не снижающих требуемое качество монтажных работ.

## **8.3 Порядок монтажа**

Содержание монтажных операций дано с учетом рекомендаций, приведенных п. 8.1.

1. Распакуйте ограждение и проверьте комплект поставки.
2. Выполните на установочной поверхности разметку отверстий для монтажа ограждения в соответствии с рисунком 3.
3. Подготовьте отверстия для крепления. Вставьте анкеры на всю глубину подготовленных отверстий.



### **Внимание!**

При выполнении дальнейших работ будьте особенно внимательны и аккуратны, предохраняйте секции ограждения от падения до их закрепления.

4. Закрепите основную секцию с помощью болтов, при этом усилие их затяжки должно быть предварительным, обеспечивающим возможность отклонения секции от вертикали.
5. Добейтесь с помощью уровня вертикального положения секции (допускается использовать монтажные прокладки). Окончательно затяните болты.
6. Дополнительную секцию ограждения подрежьте в размер по месту. При необходимости допускается уменьшение длины дополнительной секции до 260 мм (см. рис. 2).

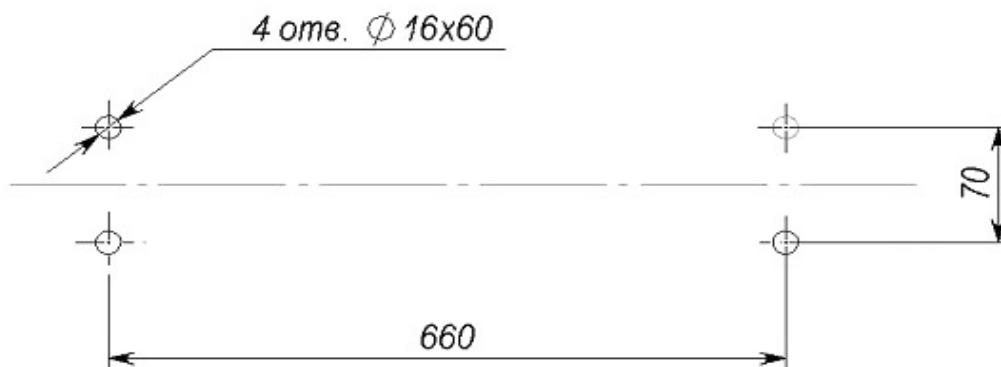


**Примечание:**

В *Руководстве* приведены сведения по соединению секций ограждения между собой с помощью соответствующих накладок. Другие типы соединений секций с турникетом (или его крышей), с калиткой, или со стеной и необходимые для этого соединительные детали, их количество, а также порядок установки не рассматриваются. Эти сведения указываются в монтажной документации на конкретный комплексный заказ оборудования.

7. К стыкам секций приложите соответствующие накладки и через имеющиеся в накладках отверстия разметьте по месту отверстия  $\varnothing 3,5$  мм для саморезов (входят в комплект поставки накладок).
8. Просверлите по сделанной разметке отверстия  $\varnothing 3,5$  мм и соедините основную и дополнительную секции между собой с помощью накладок и саморезов.
9. Проверьте все резьбовые соединения ограждения и при необходимости подтяните их.
10. Ограждение установлено.

При необходимости обращайтесь за консультациями в ближайший сервисный центр компании *PERCo*.



**Рисунок 4** Схема разметки для установки основной секции ограждения *PERCo-MB-15R*

## 9 ТРАНСПОРТИРОВАНИЕ И ХРАНЕНИЕ

Ограждение в упаковке предприятия-изготовителя допускается транспортировать только закрытым транспортом (в железнодорожных вагонах, в контейнерах, в закрытых автомашинах, в трюмах, на самолетах и т.д.).

При транспортировании допускается штабелировать только однотипные ящики до десяти рядов в горизонтальном положении.

Хранение ограждения допускается в закрытых помещениях при температуре окружающего воздуха от  $-40^{\circ}\text{C}$  до  $+55^{\circ}\text{C}$  и относительной влажности воздуха до 98% при  $+25^{\circ}\text{C}$ . В помещении для хранения не должно быть паров кислот, щелочей, а также газов, вызывающих повреждение покрытий.

После транспортирования и хранения ограждения при отрицательных температурах или при повышенной влажности воздуха перед началом монтажных работ его необходимо выдержать в упаковке не менее 24 ч в климатических условиях, соответствующих условиям эксплуатации.



## **ООО «ПЭРКо»**

Call-центр: 8-800-333-52-53 (бесплатно)  
Тел.: (812) 247-04-57

Почтовый адрес:  
194021, Россия, Санкт-Петербург,  
Политехническая улица, дом 4, корпус 2

Техническая поддержка:  
Call-центр: 8-800-775-37-05 (бесплатно)  
Тел.: (812) 247-04-55

**system@perco.ru** - по вопросам обслуживания электроники  
систем безопасности

**turniket@perco.ru** - по вопросам обслуживания турникетов и  
ограждений

**locks@perco.ru** - по вопросам обслуживания замков

**soft@perco.ru** - по вопросам технической поддержки  
программного обеспечения

**[www.perco.ru](http://www.perco.ru)**



[www.perco.ru](http://www.perco.ru)