

## Цилиндрическая универсальная видеокамера UVC 1080P с функцией «День/Ночь»

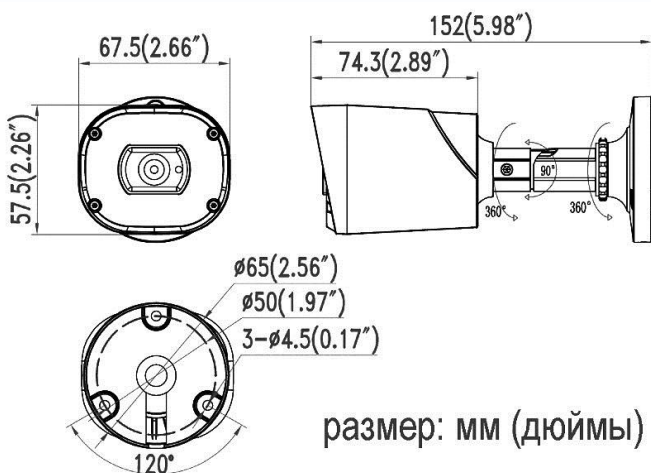
Уличная цилиндрическая универсальная видеокамера UVC (AHD, TVI, CVI, CVBS) 1080P «День/Ночь», 1/2.9" F23 Progressive CMOS Sensor, разрешение 2 Мр (1920 x 1080) 25/30 к/с, чувствительность: Цвет 0.01Люкс, Ч/Б 0.001Люкс (F1.8, AGC Вкл), 0 Люкс с ИК, поддержка передачи видео на расстояние до 500м по коаксиальному кабелю, 2-х мегапиксельный фиксированный объектив 2.8мм. ИК подсветка до 20 метров, питание DC12В/350мА, -40°С ~ +50°С, 152 x 68 x 58 мм, IP66



### Особенности

- Разрешение 2 Мр
- Работа в режиме AHD/TVI/CVI/CVBS
- Уличное исполнение
- Встроенная ИК подсветка

### Габариты



### Технические параметры

Модель	TSc-Pe2HDf (2.8)
Матрица	1/2.9" F23 Progressive CMOS
Разрешение	<b>2 Мр</b>
Пиксели	1920 x 1080 PAL
Чувствительность	Цвет: 0.01Люкс, Ч/Б: 0.001Люкс (F1.8, AGC Вкл), 0 Люкс с ИК
День-Ночь	Авто/Цвет/ЧБ/Внешний
Объектив	f=2.8 мм фиксированный, M12
Электронный затвор	Авто: PAL 1/25-1/50,000 сек
Синхронизация	Внутренняя
Гамма	0,45
Баланс белого	Авто/Ручной
Видеовыход	Композитный (1.0Vp-p, 75Ом)
Сигнал/шум	>50dB (АРУ Выкл.)
Дальность ИК подсветки	20 м
Рабочая температура	-40°С ~ +50°С RH95% Макс.
Температура хранения	-20°С ~ +60°С RH95% Макс.
Питание	DC12V/350мА
Габариты	152x68x58 мм
Вес	260 г
Класс защиты	IP66
Примечание	Комплект поставки и любые технические характеристики могут быть изменены производителем в любое время без предварительного уведомления.