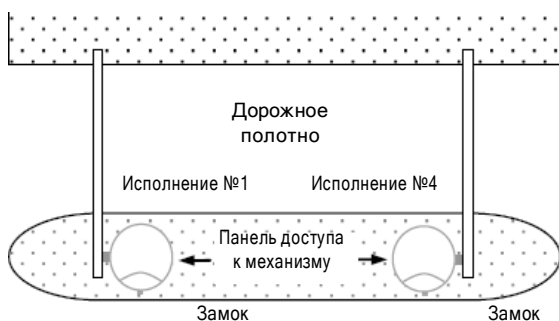


Серия электромеханических шлагбаумов BL15 сочетает в себе надёжность, высокую пропускную скорость и простоту использования и рекомендуется для контроля доступа в общественных местах.

### Конфигурации

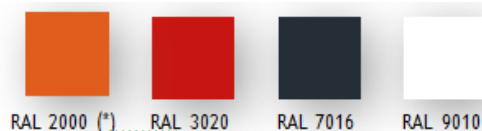


### ОПИСАНИЕ ИЗДЕЛИЯ В СТАНДАРТНОМ ИСПОЛНЕНИИ

1. Основание из литого алюминия
2. Рама из анодированного алюминия
3. Панели корпуса из лакированного алюминия (5 цветов на выбор).
4. Верхняя запирающаяся крышка из литого алюминия
5. Алюминиевая стрела овального сечения 82,5 x 51,5 мм белого цвета (RAL9010) с красными отражающими полосками
6. Приводной вал Ø30 мм установлен на редукторный электродвигатель и подшипники с пожизненной смазкой
7. В электромеханическую группу входит:
  - Реверсивный асинхронный трёхфазный редукторный электродвигатель обеспечивает надёжную защиту исполнительного механизма от принудительного подъёма стрелы с целью несанкционированного доступа. Фиксация стрелы в крайних положениях (открытом и закрытом), а также после подачи команды останова с помощью электронной системы управления.
  - Привод с частотным регулированием служит для плавной регулировки ускорения и замедления хода стрелы, позволяет устранить вибрации и поменять направление движения без толчков (повторного открытия стрелы) и обеспечивает усиленную защиту механизма от перегрузок.
  - Электронная система ограничения крутящего момента исполнительного механизма обеспечивает немедленную остановку стрелы при закрытии шлагбаума в случае обнаружения препятствия
  - Аналоговый позиционный датчик для обнаружения стрелы в верхнем и нижнем положении необходим для управления электроприводом.
  - Балансировка стрелы осуществляется с помощью компенсационных пружин, уравнивающих вес стрелы.
8. Электронная плата управления имеет 8 входов, 6 выходов, 3 реле и разъём USB, предназначенных для передачи следующих данных:
  - Статус положения стрелы (открыта или закрыта)
  - Статус датчиков обнаружения транспорта
  - Датчик откидывания стрелы
  - Сигнал о технической неисправности
  - Сигнал об открытой панели или верхней крышке
  - Человеко-машинный интерфейс с тремя кнопками для подачи команд открытия и закрытия, а также выбора режима работы шлагбаума

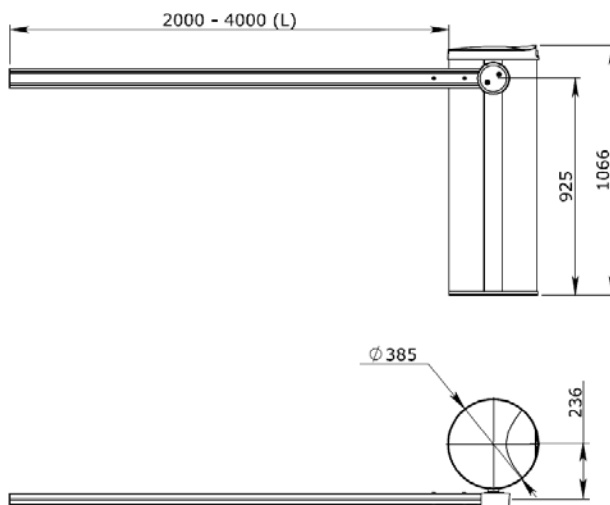
### Технические характеристики (в стандартном исполнении)

Требования к параметрам электросети:	однофазная сеть 230 В пер., 50/60 Гц, с заземлением <i>Примечание.</i> Запрещается подключать к сетям с изолированной нейтралью, а также промышленным сетям с высокоомным заземлением нейтрали
Потребляемая мощность	310 Вт макс.
Электродвигатель	3-фазный, 230 В, 90 Вт
Ширина прохода (L):	от 2 до 4 м, с шагом 0,5 м
Время открытия:	регулируется в диапазоне от 1,2 до 3 секунд (с пропускной способностью 1500 машин/час)
Диапазон температур эксплуатации	от -10°C до +60°C
Относительная влажность	не более 95%, без конденсации
Наработка на отказ	среднее число циклов между отказами - 2 500 000 циклов, при соблюдении рекомендаций по обслуживанию
Класс защиты	54
Вес	50 кг (без стрелы) Стрела: от 1,6 до 3,2 кг
	отвечает европейским стандартам качества



(\*) Стандартный цвет. Все остальные цвета необходимо указывать при заказе.

### Стандартные габаритные размеры (мм)



### Опции

1. Механизм откидывания стрелы + датчик откидывания стрелы
2. Удержание стрелы в крайнем положении в случае сбоя питания
3. Светодиодные указатели на верхней крышке (красный, зелёный и оранжевый)
4. Нестандартный цвет RAL
5. Индукционная петля для обнаружения транспортных средств
6. Датчик обнаружения для индукционной петли
7. Фотоэлемент для безопасного открытия и закрытия
8. Комплект крепления фотоэлемента на корпус
9. Стойка для фотоэлемента
10. Датчик обнаружения открытой панели или верхней крышки
11. Расширительная плата 8 входов, 7 выходов и 1 разъём для детектора движения
12. Интерфейс Ethernet
13. Система обогрева с термореле для работы до -45°C
14. Дорожный знак Ø300 мм из пластмассы ("стоп", "одностороннее движение" и др.)
15. Приподнятое основание
16. Радиобрелок с приёмным устройством
17. Светофор (на светодиодах)
18. Стойка светофора
19. Блок питания 120 В, 60 Гц
20. Защитная юбка под стрелой
21. Опора для стрелы
22. Кнопочный пульт для открытия, закрытия и останова
23. Выключатель, приводимый в действие ключом, на корпусе, для автоматического режима, а также режимов открытия с блокировкой и закрытия с блокировкой
24. Светодиодная подсветка стрелы

*Примечание.* Для указанных опций действуют определённые ограничения, смотрите прайс-лист.