

# F22

## Биометрический терминал контроля доступа



Ультратонкий терминал учета рабочего времени и контроля доступа F22 с сенсором BiID работает на новом программном обеспечении, которое позволяет считывать мокрые, сухие или поврежденные отпечатки пальцев, дает высокое качество изображения, высокую точность и скорость идентификации. F22 оснащен сенсорной клавиатурой, широкими возможностями интеграции и возможностью подключения к контроллерам и стороннему оборудованию через Weigand вход/выход. Для подключения к сети имеется Ethernet TCP/IP, RS485 и Wi-Fi.

### Функции

- Дисплей цветной 2.4" TFT
- Современный дизайн
- Функции контроля доступа и управления дверью
- Wi-Fi
- Сеть TCP/IP или RS485
- AUX выход
- Гибридная идентификация

# Технические характеристики

Дисплей	цветной 2.4" TFT
Память шаблонов отпечатков	3000
Память RFID карт	5000 (опция) ID или Mifare
Память журнала событий	30000
Сенсор	BioID Sensor/ SilkID Sensor (опция)
Версия	ZKFinger VX10.0
Связь	RS232/485, TCP/IP, USB-host, Wi-Fi
Интерфейс	Электромагнитный замок сторонних производителей, датчик двери, кнопка выхода, сигнализация тревоги
Wiegand	вход, выход
Аух вход	1
Функции	DST, Автоматическое переключение состояния, запрос записей, Ввод T9, Автоматическое переключение статуса, запрос на самообслуживание, клавиатурный ввод ID пользователя (14 знаков), ввод T9, режим энергосбережения, контроль повторного прохода, звонок по графику, принтер (опция), ADMS (опция)
Питание	12В DC, 3А
Рабочая температура	0°C - 45°C
Влажность	20%-80%
Размеры, мм	159x78x19
SDK и ПО	Standalone SDK, ZKAccess3.5

## Аксессуары



RS485 считыватель отпечатков



RFID считыватель



Кнопка выхода



Замок

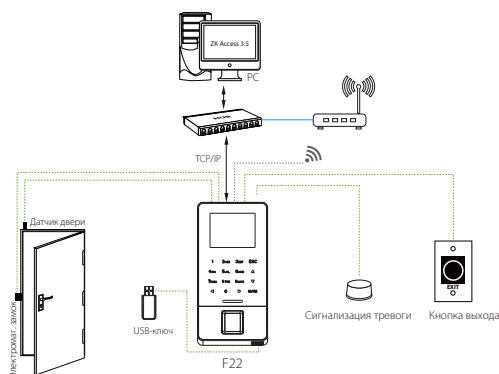


Сигнализация тревоги

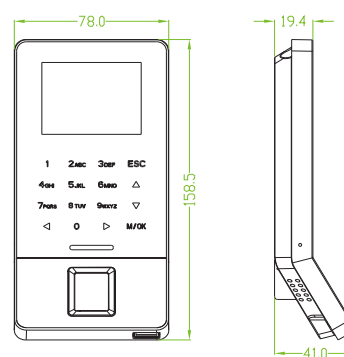


Датчик двери

## Схема соединения



## Размеры (мм)



Официальное представительство "ZKTECO CO.,LTD" в России и СНГ: Тел. +7 (495) 132-31-33.  
107078, г. Москва, ул. Новорязанская, д.18, стр. 5.  
[www.zkteco.ru](http://www.zkteco.ru) [www.zkteco.com](http://www.zkteco.com)

