

Контроллер CL15.7



Ethernet

интерфейс связи



замок



считыватель



50 000

пользователей



150 000

событий



выход управления



диапазон температур



12V

напряжение питания



MIFARE

формат карт



турникет (1 направление)



PayPass

банковская карта



смартфоны с NFC

Назначение

Контроллер PERCo-CL15.7 имеет встроенный бесконтактный считыватель карт доступа форматов Mifare и предназначен для организации одной односторонней точки прохода или, при использовании двух контроллеров данной модели, одной двухсторонней точки прохода.



Светло-серый CL15.7G



Черный CL15.7D

Совместимое оборудование

Интерфейс связи с ПК и другими контроллерами системы – Ethernet (обеспечивается поддержка стека протоколов TCP/IP (ARP, IP, ICMP, TCP, UDP, DHCP)).



Функциональные возможности

Контроллер PERCo-CL15.7 поддерживает режимы потенциального и импульсного управления.

Режимы работы контроллера:

- Контроль - вход по предъявлению карты доступа (смартфона с NFC) и/или отпечатка пальца
- Открыто - свободный вход
- Закрыто - вход запрещен
- Охрана - вход запрещен, устанавливается при помощи идентификатора с правом постановки на охрану

Контроллер имеет встроенный универсальный считыватель карт доступа форматов MIFARE, который обеспечивает считывание:

- при работе с картами MIFARE: либо уникального идентификатора (UID) с карты или транспондера MIFARE, в том числе UID с платежных карт с технологией PayPass (заводская установка); либо данных из внутренней памяти карты или транспондера (применяется в случае, если требуется повышенный уровень безопасности, при этом требуется дополнительное программирование считывателя из ПО).

Контроллер CL15.7

- при работе со смартфоном на ОС Android с функцией NFC: уникального идентификатора (UID), генерируемого приложением «PERCo.Доступ» на смартфоне (требуется установка и запуск приложения).
- при работе со смартфоном Apple с функцией NFC: уникального идентификатора (Token), привязанного к банковской карте (при привязке нескольких банковских карт осуществляется считывание Token той карты, которая активна в данный момент).

Для управления односторонним замком:

- используется выход управления типа «открытый коллектор»
- обеспечивается контроль состояния двух входов (датчик двери, кнопка «Выход»)

Для управления двусторонним замком, турникетом (калиткой) необходима установка двух контроллеров CL15.7. Также возможна организация шлюза с использованием четырех контроллеров данной модели.

Настройка контроллера в соответствующую конфигурацию работы производится через его Web-интерфейс по предустановленным шаблонам:

1. Замок + считыватель Mifare
2. Турникет + считыватель Mifare

Контроллер имеет дополнительный вход In для подключения дополнительного датчика (извещателя, устройства Fire Alarm или ВВУ) и дополнительный выход для подключения тревожного оповещателя или другого оборудования. При применении контроллеров CL15.7 в управлении турникетом (калиткой) дополнительный вход используется для приема с ПДУ управляющего сигнала STOP.

Контроллер имеет световую и звуковую индикацию режимов работы. Контроллер поддерживает обновление программного обеспечения контроллера по Ethernet. Возможно удаленное управление контроллером через Web-интерфейс. Контроллер PERCo-CL15.7 выпускается серийно и имеет сертификат соответствия требованиям технического регламента Таможенного союза (ЕАС).

Условия эксплуатации

Контроллер по устойчивости к воздействию климатических факторов соответствует условиям УХЛ4 по ГОСТ 15150-69 (для эксплуатации в помещениях с искусственно регулируемыми климатическими условиями). Условия эксплуатации – при температуре окружающего воздуха от +1° С до +45° С и относительной влажности воздуха до 80% при +25° С.

Комплект поставки

Контроллер PERCo-CL15.7	1 шт
Металлическое основание (для крепления на стену)	1 шт
Джампер (перемычка)	1 шт
Монтажный комплект	1 шт
Комплект документации	1 шт
Супрессор	1 шт

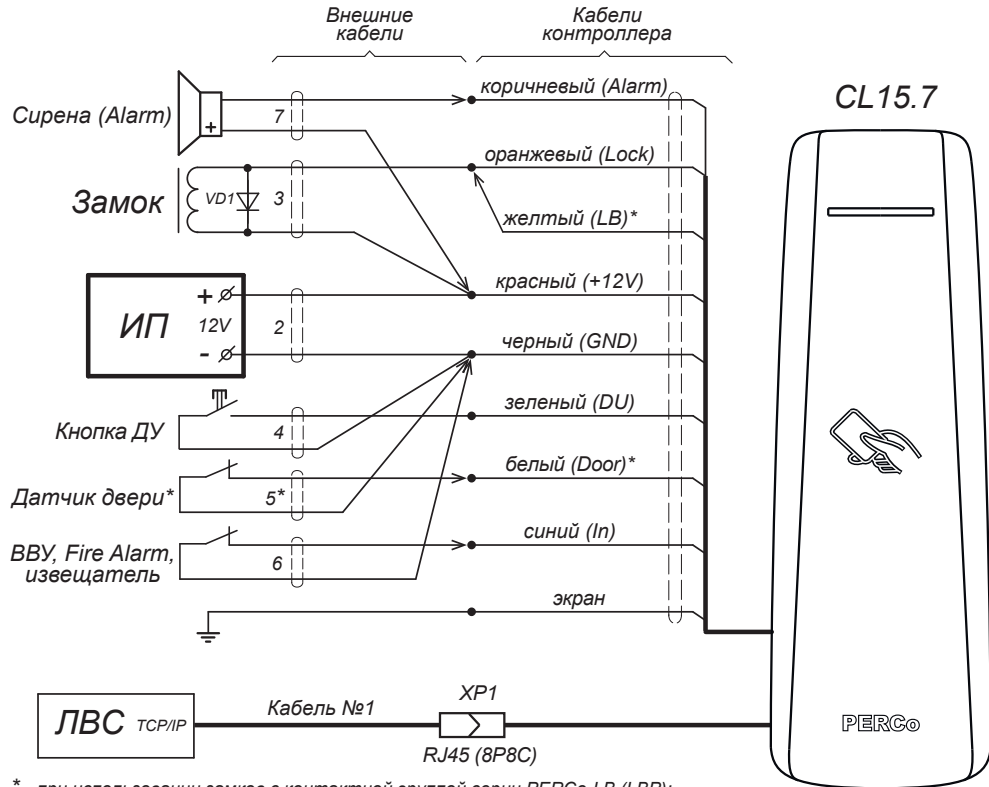
Основные технические характеристики

Напряжение питания постоянного тока	12±1,2 В
Ток потребления, не более	0,25 А
Потребляемая мощность, не более	3 Вт
Габаритные размеры (ДхШхВ)	150x50x20 мм
Формат карт доступа	Mifare, смартфоны с NFC, банковские карты с PayPass
Дальность считывания	2-6 см (в зависимости от типа карт)
Число идентификаторов	до 50 000
Число событий журнала регистрации	до 150 000
Количество контролируемых направлений ИУ	1
Количество дополнительных входов	1
Количество дополнительных выходов	1
Стандарт интерфейса связи	Ethernet (IEEE 802.3)

Контроллер CL15.7

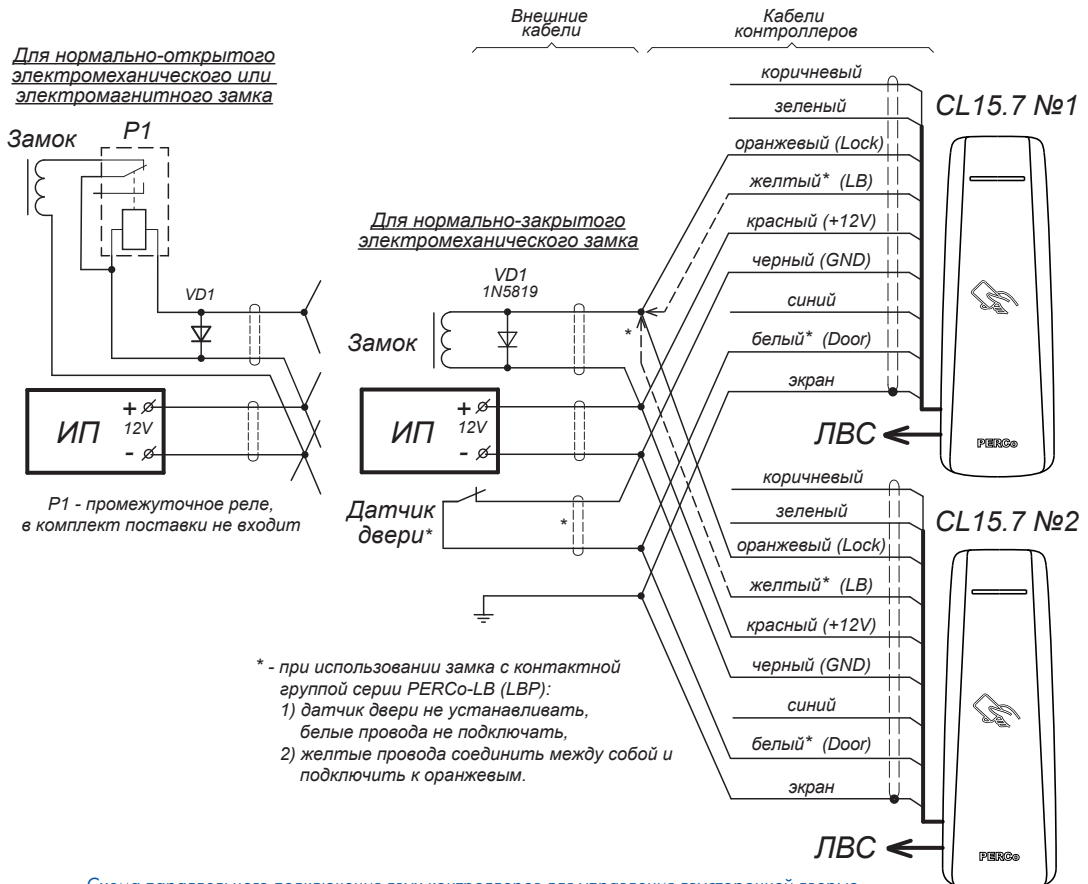
Подключение

С тыльной стороны контроллера выведены два кабеля: кабель для подключения к Ethernet (ЛВС) и кабель для подключения других внешних цепей.



* - при использовании замков с контактной группой серии PERCo-LB (LBP):
 1) датчик двери не устанавливать, белый провод не подключать,
 2) подключить желтый провод к оранжевому

Схема подключений контроллера CL15.7



Для нормально-открытого электромагнитического или электромагнитного замка

Для нормально-закрытого электромагнитического замка

P1 - промежуточное реле, в комплект поставки не входит

* - при использовании замка с контактной группой серии PERCo-LB (LBP):
 1) датчик двери не устанавливать, белые провода не подключать,
 2) желтые провода соединить между собой и подключить к оранжевым.

Схема параллельного подключения двух контроллеров для управления двусторонней дверью

Контроллер CL15.7

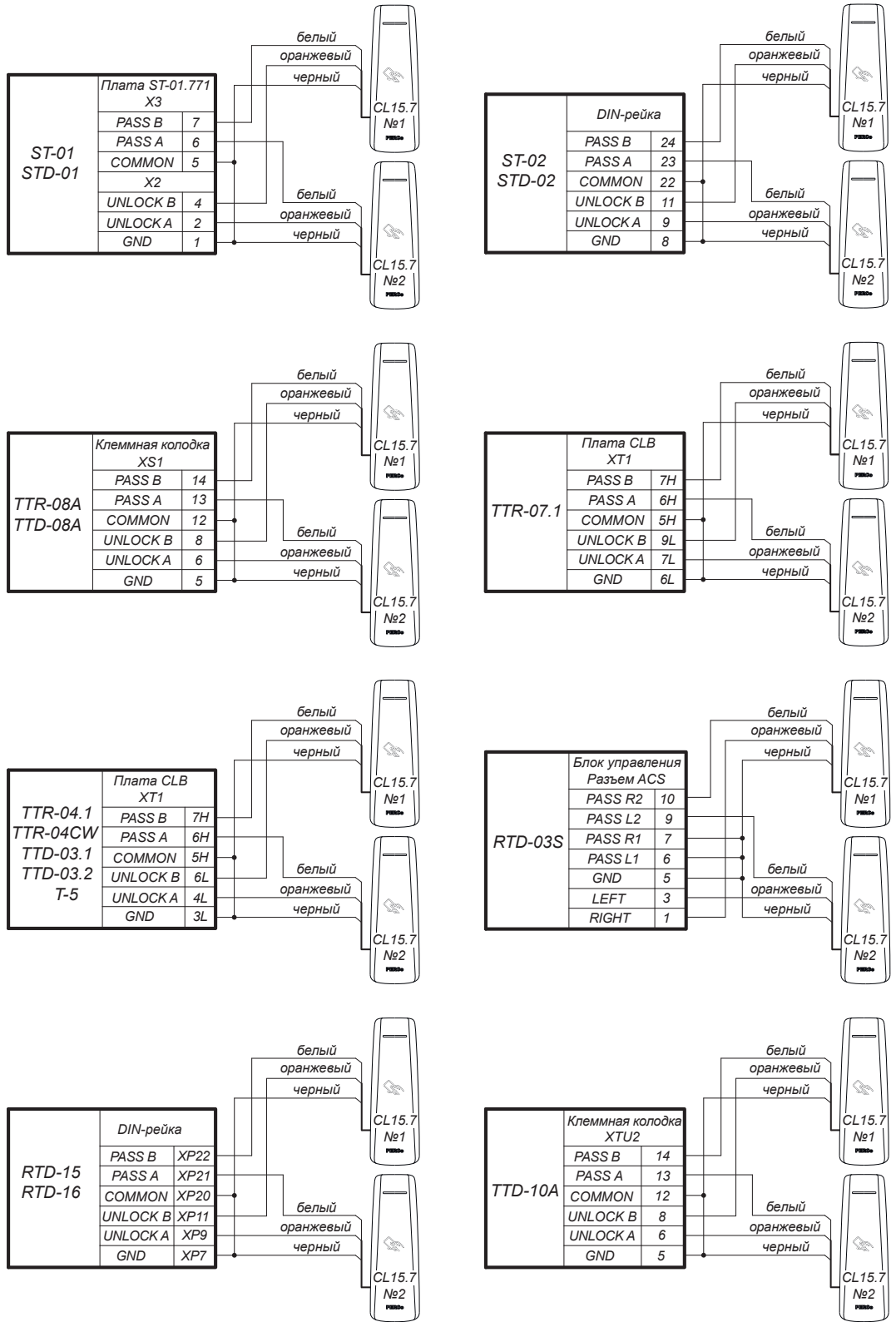


Схема подключений турникетов

Контроллер CL15.7

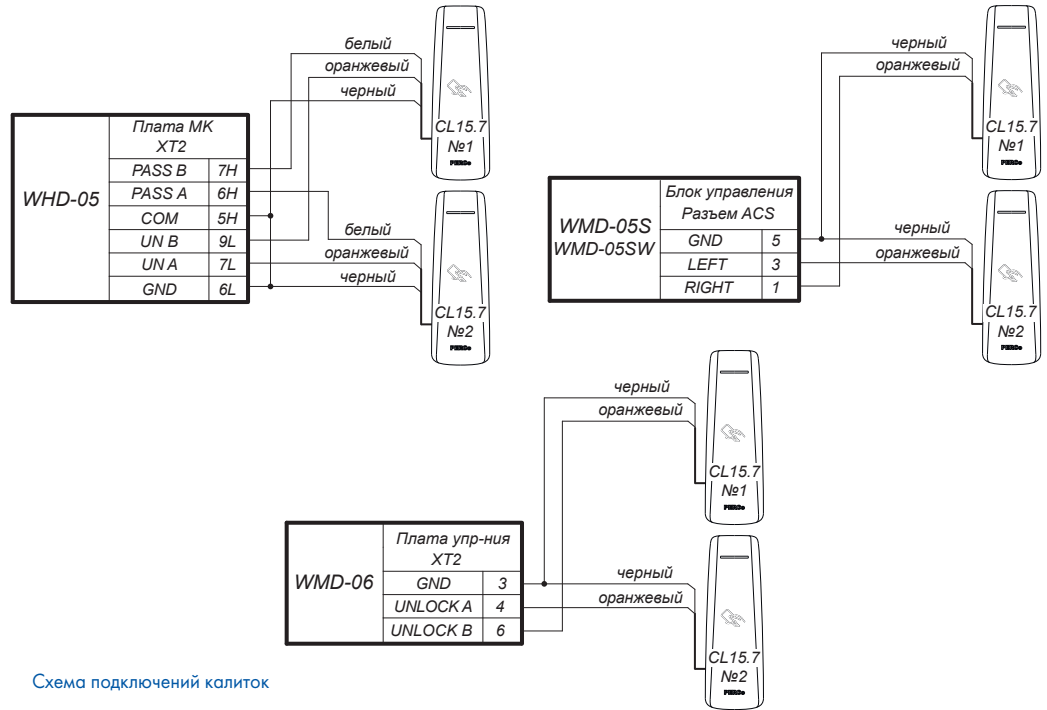


Схема подключений калиток

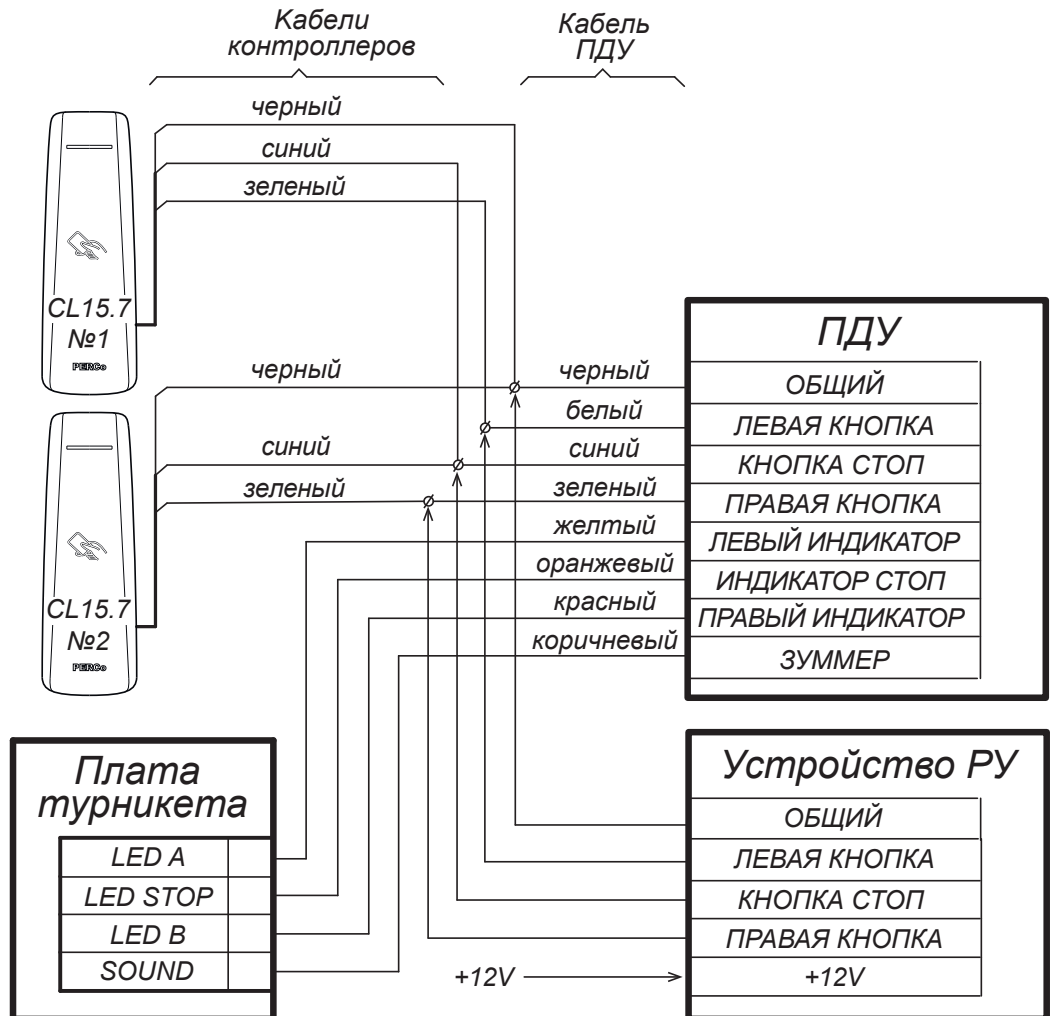


Схема подключения ПДУ

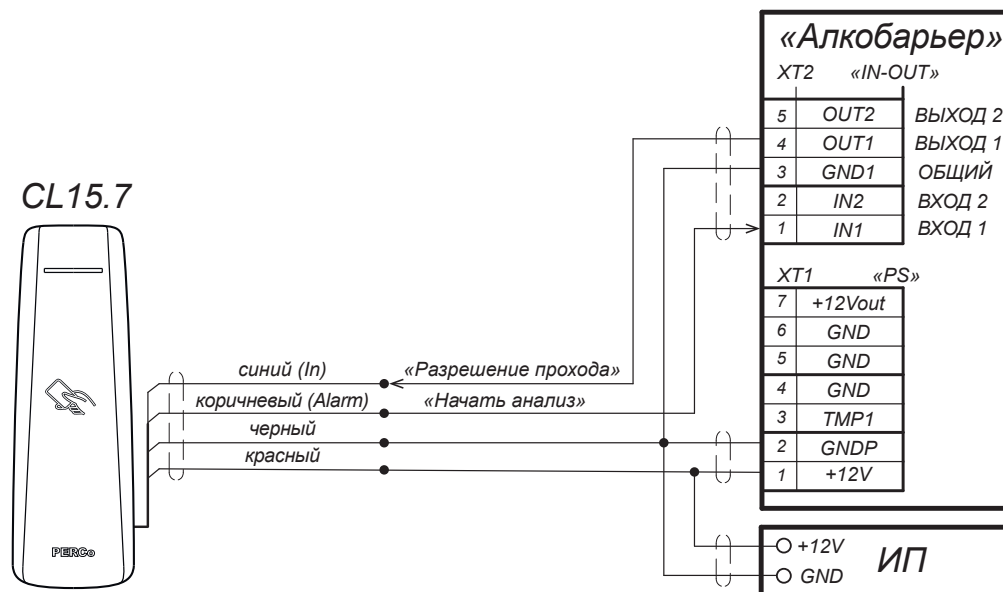


Схема подключения алкотестера

Примечания:

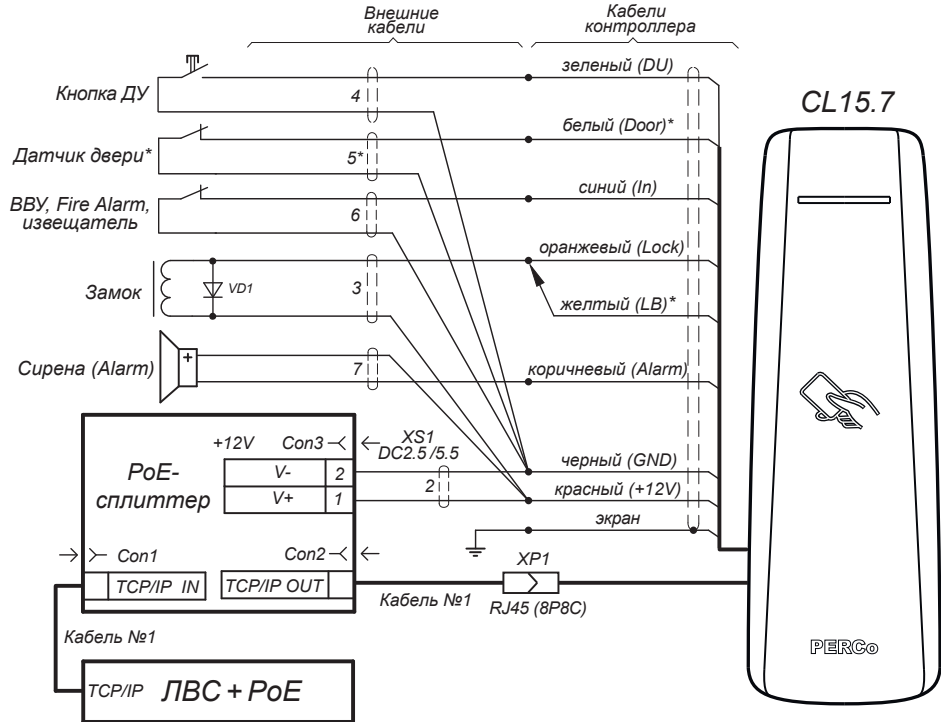
- Если подключаемый замок не имеет встроенной цепи искрозащиты, то необходимо использовать диод искрозащиты (VD1). Например, диод Шоттки, рассчитанный на рабочий ток не менее 1А, типа 1N5819.
- Диод устанавливается в непосредственной близости от замка.
- Если подключаемый электромагнитный замок не имеет размагничивающей цепи, то необходимо установить двунаправленный супрессор (VD1) из комплекта поставки. Супрессор устанавливается в непосредственной близости от замка.

Описание цепей кабеля контроллера		
Цвет провода	Цепь	Назначение
Оранжевый	LOCK	Подключение замка
Синий	In	Fire Alarm, ВВУ, извещателя
Желтый	LB	При подключении замка типа LB подсоединяется к оранжевому проводу
Коричневый	выход Alarm	Дополнительный выход
Зеленый	DU	Вход кнопка ДУ
Белый	DOOR	Вход датчик двери (геркон)
Красный	+12 V	Плюс источника питания
Черный	GND	Минус источника питания
Экран		Заземление

Подключение к сети Ethernet осуществляется с помощью переходной розетки RJ45, входящей в комплект поставки. К розетке RJ45 кабель подключается согласно приведенной выше схеме после монтажа контроллера и прокладки кабелей.

Контроллер CL15.7

Подключение питания через PoE-сплиттер



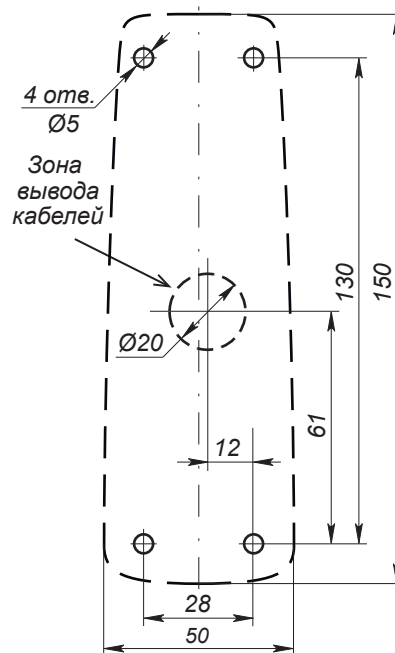
* - при использовании замков с контактной группой серии PERCo-LB (LBP):
 1) датчик двери не устанавливать, белый провод не подключать,
 2) подключить желтый провод к оранжевому

Схема подключения через PoE-сплиттер

ВАЖНО! При подключении замка установка диода искрозащиты VD1, типа 1N5819 – Использование супрессоров вместо диодов искрозащиты – ЗАПРЕЩЕНО!

Монтаж

Контроллер предназначен для монтажа на стену. Сначала при помощи четырех шурупов крепится основание (входит в комплект поставки), затем на него устанавливается контроллер. На рисунке показана разметка отверстий для установки основания.



Разметка отверстий для установки контроллера PERCo-CL15.7

Контроллер CL15.7

Вывод кабелей из контроллера под прямым углом. При прокладке кабелей необходимо обеспечить радиус изгиба кабелей не менее 10 мм.

При эксплуатации контроллера может потребоваться изменить состояние переключателей, находящихся на тыльной стороне под задней крышкой корпуса контроллера, поэтому рекомендуется оставлять слабины кабелей, выходящих из контроллера, достаточную для отведения контроллера от стены и доступа.

Точная высота для монтажа контроллера замка должна выбираться исходя из соображения удобства для предъявления карт доступа.

Взаимное удаление контроллеров замка PERCo-CL15.7 друг от друга и от других считывателей должно составлять не менее 50 см.

Гарантийный срок

Гарантийный срок эксплуатации изделия составляет 5 лет со дня продажи, если иное не оговорено в договоре на поставку изделия. В случае приобретения и монтажа оборудования у Авторизованных дилеров и Сервисных центров PERCo срок начала гарантии на оборудование PERCo может быть установлен с момента сдачи оборудования в эксплуатацию.

При отсутствии даты продажи и штампа в гарантийном талоне срок гарантии исчисляется от даты выпуска изделия, обозначенной в паспорте и на этикетке изделия.