

XR3D-50s



Мощная технология 3D Perspective™

Модель XR3D-50s, работающая на BioSans, представляет собой простой в эксплуатации однопроекционный сканер, который предоставляет операторам чрезвычайно детализированные, более показательные изображения, расширенные возможности обнаружения и очень низкую стоимость владения.

Размер туннеля составляет 550 мм в ширину и 350 мм в высоту (21,7 "x 13,8"). XR3D-50s является идеальным решением для работы в ограниченном узком пространстве и различных областей применения, таких как важнейшие области инфраструктуры, транспортная безопасность и операции в пограничных районах, где требуется проверка посылок, сумок и почты.

Сканеры VOTI используют инновационную технологию 3D Perspective для обеспечения исключительных возможностей обнаружения угроз. Благодаря усовершенствованному интуитивно понятному интерфейсу с сенсорным экраном операторы могут манипулировать и улучшать отсканированные изображения различными способами, чтобы лучше определять и оценивать потенциальные угрозы. Общий процесс обнаружения угроз улучшен набором программных инструментов и функций, включая расширенные и настраиваемые библиотеки опасных предметов и веществ.

Основные параметры

- Двухэнергетическое построение изображения с технологией 3D Perspective
- Графический интерфейс с сенсорным экраном
- Разделение материалов и определение опасных предметов и веществ
- Предпросмотр 5 предыдущих сканирований одним нажатием
- Динамическое окрашивание псевдоцветами
- Многоязычный интерфейс
- Автоматическая архивация
- Сетевой доступ

XR3D-50s

Технические характеристики

Габариты:	Длина (Д): 1477 мм
	Высота (В): 1349 мм
	Ширина (Ш): 762 мм
Высота конвейера:	762 мм от земли (ВК)
Размер туннеля:	550 мм x 350 мм
Максимальный размер сканируемого объекта:	535 мм x 325 мм
Скорость конвейера:	0.22 м/с регулируемая, двунаправленная
Нагрузка на конвейер:	165 кг макс. равномерно распределенный вес
Примерный вес:	390 кг
Параметры питания:	110/240 VAC 10/5 A 50/60 Hz

Генератор рентгеновского излучения и качество изображения

Генератор:	Один рентгеновский генератор 140kV
Охлаждение:	Герметичная масляная ванна
Ориентация:	По диагонали снизу вверх
Рабочий цикл:	100%
Детекторы:	Двухэнергетические кремниевые фотодиоды для цветового кодирования и классификации материалов
Разрешающая способность:	До 40 AWG
Проникновение по стали:	До 30 мм*

* Согласно замерам на тестовом образце производства VOTI.

Параметры блока управления

Сеть:	WiFi/Ethernet/LTE опции
Монитор:	22" цветной сенсорный экран Разрешение: 1920 x 1080

Условия эксплуатации

Температура хранения:	-20 до 60°C
Рабочая температура:	+0 до 40°C
Относительная влажность:	До 95% без образования конденсата

Сертифицировано UL 61010-1, CAN/CSA 22.2 No. 61010-1-04, IEC 61010-1:2001

Соответствие CE: 2006/95/EC, 2006/42/EC, 2004/108/EC

FCC part 15

FDA title 21, CFR 1010.2

FDA title 21, CFR 1010.3

FDA title 21, CFR 1020.4

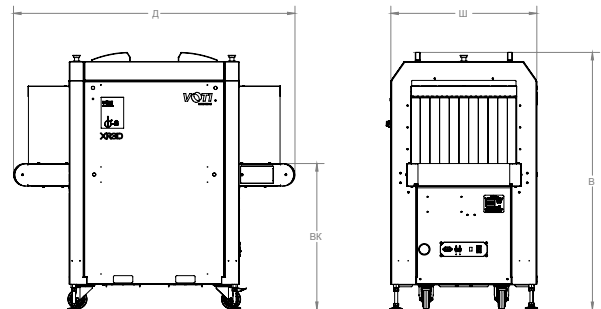
Health Canada RED Act & Safety Code 29

Максимальная утечка рентгеновского излучения: соответствует всем применимым

законам и нормам в отношении устройств, излучающих рентгеновское излучение

Безопасность пленки согласно Health Canada RED Act & Safety Code 29: ISO 1600/33 DIN

Габариты



Стандартные функции

- Двухэнергетическое построение изображения с технологией 3D Perspective™
- Сенсорный экран
- Многоязычный интерфейс
- Удаленная техническая поддержка
- Безопасный USB-порт для внешнего носителя, доступный к использованию через программное обеспечение BioSans™
- Автоархивирование более 210 000 сканирований
- Предпросмотр 5 предыдущих сканирований одним нажатием
- Защитные кожухи длиной 25 см
- Полностью автоматическая регенерация с помощью программного обеспечения
- Сетевой доступ
- Автоматическая встроенная самодиагностика
- Счетчик сканированных изображений
- Модуль управления архивом
- Модуль администрирования
- Ключ безопасности доступа
- Сканирование в двух направлениях
- Система VOTIImage™
 - Модуль повышения четкости изображения
 - Черно-белая и инверсная обработка изображения
 - Регулировка контраста
 - Цифровое увеличение до 64x, панорамирование и отражение
 - Динамическое окрашивание псевдоцветами
- Система VotiMAT™
 - Окрашивание по атомному весу вещества
 - Разделение органика/неорганика
 - Определение атомного веса вещества
- Система VotiDENS™
 - Автоматическая система тревоги высокой плотности

HD и VHD улучшение изображения



Приложения и Опции

- Цифровое изображение отсканированных объектов (только в режиме одиночного сканирования)
- Дополнительные роликовые столы
- Чувствительный к давлению мат для определения наличия оператора
- Дополнительный сенсорный экран
- Блок бесперебойного питания
- Выпрямитель напряжения
- Защитные крышки конвейера из нержавеющей стали
- Рабочая консоль оператора
- Стенд монитора/консоли
- Рабочая станция оператора
- Модуль VotiALERT™
 - Модуль определения опасных предметов и веществ с оповещением оператора
 - Классификация материалов
 - Архив подозрительных сканирований
- Модуль VotiRAM™
 - Модуль управления оценкой риска (RAM) с настраиваемыми параметрами работы и обнаружения
 - 5 уровней безопасности
- Модуль VotiTIP™
 - Программное обеспечение проекции опасных предметов
 - Модуль управления системой проекции опасных предметов
- Модуль VotiPMD™
 - Автоопределение драгоценных металлов, таких как золото и платина
- Модуль VotiMAIL™
 - Динамическая настройка уровня сигнала генератора рентгеновского излучения для визуализации объектов с низкой плотностью