

КАТАЛОГ ИЗДЕЛИЙ ОТЕЧЕСТВЕННОГО ПРОИЗВОДИТЕЛЯ «RADAR»

Все изделия находятся
в реестре радиоэлектронной
продукции Минпромторг

ПП РФ от 10 июля 2019 г. N 878

ПП РФ от 26 сентября 2016 № 969
сертификация ФСБ

☎ 8 (812) 748-39-44

✉ sales@alti-group.ru

🌐 alti-group.ru

📍 г. Санкт-Петербург

[перейти на сайт](#)

НАШИ ПРЕИМУЩЕСТВА:



Производство и продажа металлодетекторов

Наша компания является производителем арочных и ручных металлодетекторов, турникетов. Если вам потребуется досмотровый металлодетектор или турникет, мы подберем необходимую вам модель.

- Качество нашей продукции отвечает всем стандартам ГОСТ Р 53705–2009.
- Производим в соответствии с постановлением Правительства РФ от 10 июля 2019г. N 878.
- **Даем гарантию:** оперативная замена или ремонт оборудования.
- Изготавливаем оборудование под индивидуальные характеристики.
- Продукция соответствует всем требованиям постановления Правительства РФ от 30.04.2020 № 616



Участвуем в госзакупках

- Подготовим техническое задание
- Предоставим 3 коммерческих предложения от нас и наших партнеров
- Поможем составить ответы на запросы разъяснений участников закупки



Доставка оборудования по всей территории РФ

- Предоставим точный объем и вес оборудования перед отправкой
- Работаем только с проверенными партнерами: Деловые Линии, ЖелДорЭкспедиция, БайкалСервис



Ответственный документооборот

- Предоставим полный пакет документов по сделке (товарная накладная, счёт-фактура, оригинал счёта на оплату, договор поставки, гарантийный талон, сертификаты)
- Всегда согласовываем документы с заказчиком
- Работаем с электронным документооборотом



Осуществляем монтаж и пусконаладочные работы

- Если необходимо, проложим кабель и установим розетки для подключения оборудования
- Соблюдаем все правила пожарной безопасности
- Осуществляем проектирование и планирование монтажа - составление схемы, формирование входной группы из ограждений, турникетов и металлодетекторов.



Обучение персонала

- После установки и пусконаладочных работ обучим ваших сотрудников использовать оборудование.



Продукция включена в Единый реестр радиоэлектронной продукции ПП РФ 878



Продукция соответствует ПП РФ от 26 сентября 2016 №969 (сертификация ФСБ)

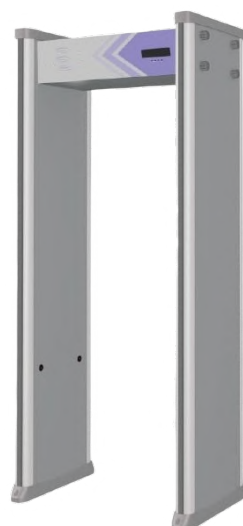


Продукция включена в реестр промышленных товаров ПП РФ №616

Оборудование

Поставка, обслуживание и диагностика арочных металлодетекторов

Продукция включена в Единый реестр радиоэлектронной продукции ПП РФ 878



Стационарный арочный металлодетектор RADARPLUS Model CT

Кол-во зон от 1 до 18	на выбор
Кол-во уровней чувствительности каждой зоны	от 100
Степень защиты IP от 20 до 65	на выбор
АКБ на 8 и более часов	на выбор
Сухие контакты	на выбор
Тепловизор	на выбор



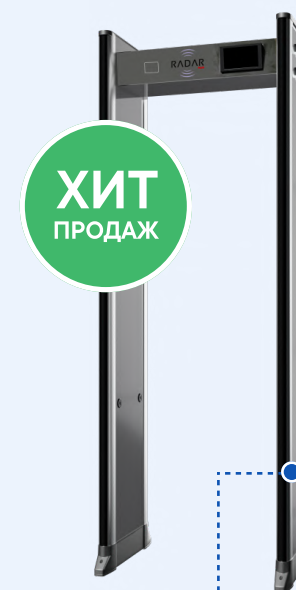
Стационарный арочный металлодетектор RADARPLUS Model CT-S

Сенсорный экран	да
Корпус	АБС Пластик
Отображение действующей программы	на экране
Кол-во зон от 1 до 33	на выбор
Кол-во уровней чувствительности от 300 до 1000	на выбор
Степень защиты IP от 20 до 65	на выбор
АКБ на 8 и более часов	на выбор
Сухие контакты	на выбор
Тепловизор	на выбор

Оборудование

Поставка, обслуживание и диагностика арочных металлодетекторов

Продукция включена в Единый реестр радиоэлектронной продукции ПП РФ 878



Стационарный арочный металлодетектор RADARPLUS Model F

Объекты обнаружения	Предметы из магнитных/ немагнитных металлов
Количество зон обнаружения	от 18/33 зоны по согласованию с заказчиком
Пропускная способность	от 80 чел./мин
Ширина прохода	от 700/750/800/900/1000 мм (на выбор заказчика)
Высота прохода	от 2020 мм
Глубина прохода	от 500 мм
Внешние габариты, ШxВxГ:	
При ширине прохода 750 мм: 860x2210x570 мм	
При ширине прохода 800 мм: 910x2210x570 мм	
При ширине прохода 900 мм: 1010x2210x570 мм	
При ширине прохода 1000 мм: 1110x2210x570 мм	
Кол-во уровней чувствительности	от 300 ур
Сенсорный экран 7 дюймов	Наличие
Световое и звуковое оповещение сигнала тревоги, отображение зон на экране металлодетектора:	Наличие
Степень защиты	IP20/IP65 по согласованию с заказчиком
Передача данных в формате CC TMK (передача в формате XML)	

Металлодетектор RADARPLUS Model F в соответствии с постановлением №969 от 26 сентября 2016 г (сертификация ФСБ)

Разработано с учетом всех требований к транспортной безопасности

Оборудование

Поставка, обслуживание и диагностика ручных металлодетекторов

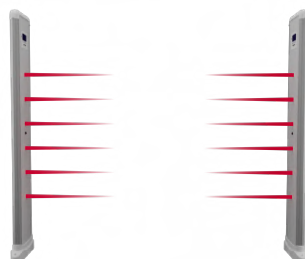
Продукция включена в Единый реестр радиоэлектронной продукции ПП РФ 878



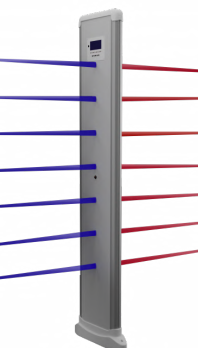
Стационарный металлодетектор-монопанель RADARPLUS MNO1

Ширина детектирования	до 800 мм
Кол-во уровней чувствительности	от 100
Кол-во зон	от 5
Степень защиты IP от 20 до 65	на выбор
АКБ на 8 и более часов	на выбор
Сухие контакты	на выбор
Тепловизор	на выбор

Стационарный металлодетектор-монопанель RADARPLUS MNO2



Металлодетектор без соединительной перекладины	
Ширина детектирования от 700 до 1400 мм	с возможностью корректировки во время эксплуатации
Кол-во уровней чувствительности	от 100
Кол-во зон	от 5
Степень защиты IP от 20 до 65	на выбор
АКБ на 8 и более часов	на выбор
Сухие контакты	на выбор
Тепловизор	на выбор



Стационарный металлодетектор-монопанель RADARPLUS MNO3

Монопанель	
Ширина детектирования 700 мм в каждую сторону	общая 1400 мм
Кол-во уровней чувствительности	от 100
Кол-во зон	от 5
Степень защиты IP от 20 до 65	на выбор
АКБ на 8 и более часов	на выбор
Сухие контакты	на выбор
Тепловизор	на выбор

Поставка, обслуживание и диагностика ручных металлодетекторов



Металлодетектор ручной RADARPLUS RMCT

Вероятность обнаружения	от 0,98
Пистолет типа «ПМ»	от 160 мм
Штык нож	от 110 мм
Пластина 100x100x1*	от 170 мм
Имитатор "Лезвие ножа"*	от 110 мм

Прибор обеспечивает обнаружение объектов из цветных и черных металлов в динамическом режиме при скоростях до 0,5 м/сек.

* тест-объекты ТСМО

Оборудование

Поставка, обслуживание и диагностика монопанелей

Продукция включена в Единый реестр радиоэлектронной продукции ПП РФ 878

Турникет полноростовый RADARPLUS Model DPTR-CT



Состав	турникет со встроенной электроникой управления пульт дистанционного управления	
Крыша	на выбор	
Монтажная рама	на выбор	
Количество направлений прохода	от 2	
Пропускная способность в режиме однократного прохода	от 20 чел./мин	
Пропускная способность в режиме свободного прохода	от 30 чел./мин	
Степень защиты оболочки IP	от IP41 до IP65	
Материал корпуса	нержавеющая сталь/окрашенная сталь (на выбор)	

Поставка, обслуживание и диагностика турникетов электромеханических

Турникет полноростовый RADARPLUS Model PTR-CT



Состав	турникет со встроенной электроникой управления пульт дистанционного управления	
Крыша	на выбор	
Монтажная рама	на выбор	
Количество направлений прохода	от 2	
Пропускная способность в режиме однократного прохода	от 20 чел./мин	
Пропускная способность в режиме свободного прохода	от 30 чел./мин	
Степень защиты оболочки IP	от IP41 до IP65	
Материал корпуса	нержавеющая сталь/окрашенная сталь (на выбор)	

Оборудование

Поставка, обслуживание и диагностика турникетов

Продукция включена в Единый реестр радиоэлектронной продукции ПП РФ 878

Турникет электромеханический RADARPLUS Model STR-M



Состав	турникет со встроенной электроникой управления пульт дистанционного управления	
Количество направлений прохода	от 2	
Пропускная способность в режиме однократного прохода	от 30 чел./мин	
Пропускная способность в режиме свободного прохода	от 60 чел./мин	
Степень защиты оболочки IP	от IP41 до IP65	
Материал корпуса	нержавеющая сталь/окрашенная сталь (на выбор)	
Интеграция с системами СКУД	любые системы СКУД	
Ширина формируемой зоны прохода	от 500 мм по запросу	
Высота перекрытия	от 900 мм/1300 мм по запросу	
Материал преграждающих створок	закаленное стекло/ износостойкое акриловое стекло	
Функция антипаника	в наличии	
Возможность идентификации по биометри	по запросу	
Возможность автономной работы 8 часов и более	по запросу	
Индикация направлений разрешенного прохода	по запросу	
Формат карт	EMM/HID/MIFARE	
Считыватель штрих-кодов	по запросу	

☎ 8 (812) 748-39-44

✉ sales@alti-group.ru

🌐 alti-group.ru

📍 г. Санкт-Петербург

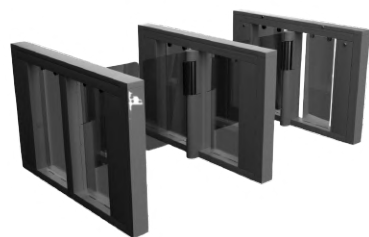
[перейти на сайт](#)

Оборудование

Поставка, обслуживание и диагностика турникетов

Продукция включена в Единый реестр радиоэлектронной продукции ПП РФ 878

Турникет электромеханический RADARPLUS Model STR



Состав	турникет со встроенной электроникой управления пульт дистанционного управления	
Количество направлений прохода	от 2	
Пропускная способность в режиме однократного прохода	от 30 чел./мин	
Пропускная способность в режиме свободного прохода	от 60 чел./мин	
Степень защиты оболочки IP	от IP41 до IP65	
Материал корпуса	нержавеющая сталь/окрашенная сталь (на выбор)	
Интеграция с системами СКУД	любые системы СКУД	
Ширина формируемой зоны прохода	от 500 мм по запросу	
Высота перекрытия	от 900 мм/1300 мм по запросу	
Материал преграждающих створок	закаленное стекло/ износостойкое акриловое стекло	
Функция антипаника	в наличии	
Возможность идентификации по биометри	по запросу	
Возможность автономной работы 8 часов и более	по запросу	
Индикация направлений разрешенного прохода	по запросу	
Формат карт	EMM/HID/MIFARE	
Считыватель штрих-кодов	по запросу	

Оборудование

Поставка, обслуживание и диагностика турникетов

Продукция включена в Единый реестр радиоэлектронной продукции ПП РФ 878

Турникет электромеханический RADARPLUS Model STR-D



Состав	турникет со встроенной электроникой управления пульт дистанционного управления	
Количество направлений прохода	от 2	
Пропускная способность в режиме однократного прохода	от 30 чел./мин	
Пропускная способность в режиме свободного прохода	от 60 чел./мин	
Степень защиты оболочки IP	от IP41 до IP65	
Материал корпуса	нержавеющая сталь/окрашенная сталь (на выбор)	
Интеграция с системами СКУД	любые системы СКУД	
Ширина формируемой зоны прохода	от 500 мм по запросу	
Высота перекрытия	от 900 мм/1300 мм по запросу	
Материал преграждающих створок	закаленное стекло/ износостойкое акриловое стекло	
Функция антипаника	в наличии	
Возможность идентификации по биометри	по запросу	
Возможность автономной работы 8 часов и более	по запросу	
Индикация направлений разрешенного прохода	по запросу	
Формат карт	EMM/HID/MIFARE	
Считыватель штрих-кодов	по запросу	

Оборудование

Поставка, обслуживание и диагностика турникетов

Продукция включена в Единый реестр радиоэлектронной продукции ПП РФ 878

Турникет электромеханический RADARPLUS Model DTR



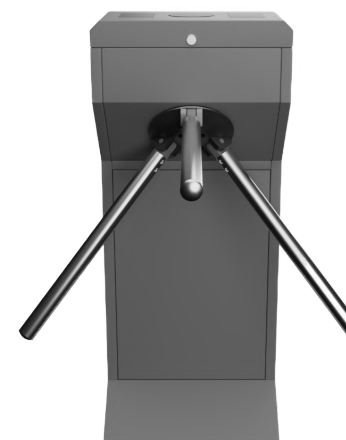
Состав	турникет со встроенной электроникой управления пульт дистанционного управления
Количество направлений прохода	от 2
Пропускная способность в режиме однократного прохода	от 30 чел./мин
Пропускная способность в режиме свободного прохода	от 60 чел./мин
Степень защиты оболочки IP	от IP41 до IP65
Материал корпуса	нержавеющая сталь/окрашенная сталь (на выбор)
Интеграция с системами СКУД	любые системы СКУД
Ширина формируемой зоны прохода	от 500 мм по запросу
Материал преграждающих планок	нержавеющая сталь
Функция антипаника	в наличии
Возможность идентификации по биометри	по запросу
Возможность автономной работы 8 часов и более	по запросу
Индикация направлений разрешенного прохода	по запросу
Формат карт	EMM/HID/MIFARE
Считыватель штрих-кодов	по запросу

Оборудование

Поставка, обслуживание и диагностика турникетов

Продукция включена в Единый реестр радиоэлектронной продукции ПП РФ 878

Турникет электромеханический RADARPLUS Model TR



Состав	турникет со встроенной электроникой управления пульт дистанционного управления
Количество направлений прохода	от 2
Режимы работы	свободный проход в одном направлении и запрет прохода в другом направлении/ свободный проход в обоих направлениях/ запрет прохода в обоих направлениях
Пропускная способность в режиме однократного прохода	от 30 чел./мин
Пропускная способность в режиме свободного прохода	от 60 чел./мин
Степень защиты оболочки IP	от IP41 до IP65
Материал корпуса	нержавеющая сталь/окрашенная сталь (на выбор)
Интеграция с системами СКУД	любые системы СКУД
Ширина формируемой зоны прохода	от 500 мм по запросу
Материал преграждающих планок	нержавеющая сталь
Функция антипаника	в наличии
Возможность идентификации по биометри	по запросу
Возможность автономной работы 8 часов и более	по запросу
Индикация направлений разрешенного прохода	по запросу
Формат карт	EMM/HID/MIFARE
Считыватель штрих-кодов	по запросу

Оборудование

Поставка, обслуживание и диагностика турникетов

Продукция включена в Единый реестр радиоэлектронной продукции ПП РФ 878



Калитка электромеханическая RADARPLUS Model KMCT01

Состав	пульт дистанционного управления
Количество направлений прохода	от 2
Интеграция с системами СКУД	любые системы СКУД
Степень защиты оболочки IP	от IP41 до IP65
Функция антипаника	в наличии
Материал корпуса	нержавеющая сталь/ окрашенная сталь (на выбор)
Возможность автономной работы 8 часов и более	по запросу
Ширина формируемой зоны прохода	от 500 мм по запросу
Пропускная способность	от 30 чел./мин



Картоприемник RADARPLUS Model CRCT

Интеграция с системами СКУД	любые системы СКУД
Степень защиты оболочки IP	от IP41 до IP65
Материал корпуса	нержавеющая сталь/ окрашенная сталь (на выбор)
Формат карт	EMM/HID/MIFARE
Емкость	от 200 карт в зависимости от форм фактора

Изготовитель оставляет за собой право менять все технические характеристики в одностороннем порядке.

При участии в государственных закупках характеристики могут меняться в соответствии с техническим заданием.

Компания АЛТИ Групп является генеральным партнером **RADAR**, а также **PERCO** и **SIGUR**.