



**Высокоскоростные турникеты с
распашными створками
Серия SWING GATE**

DD-75-186 R (3)



SWG55 / SWG90

РУКОВОДСТВО ПО УСТАНОВКЕ И ОБСЛУЖИВАНИЮ

⚠ ВНИМАНИЕ! Важные инструкции по технике безопасности.**Предисловие**

• Это изделие должно использоваться исключительно по назначению. Любое другое применение рассматривается как опасное. CAME S.p.A. не несет никакой ответственности за ущерб, вызванный неправильным, ошибочным или небрежным использованием изделия. Действие гарантии, а значит, и правильная установка изделия обусловлены соблюдением технических характеристик и правильной процедуры монтажа в соответствии с определенными правилами, мерами безопасности и соответствующим использованием, указанными в технической документации на эти товары. Следует хранить эти предупреждения вместе с инструкциями по установке и эксплуатации компонентов автоматической системы.

Перед установкой

(проверка существующего состояния: если проверка дала отрицательные результаты, необходимо повременить с началом монтажных работ до тех пор, пока условия работы не будут полностью соответствовать требованиям безопасности)

• Монтаж и настройка оборудования должны выполняться исключительно квалифицированным персоналом. Необходимо выполнять монтаж, проводку кабелей, электрические подключения и наладку системы в соответствии с установленными правилами, мерами безопасности и соответствующим использованием, указанными в технической документации на эти товары. • Перед тем как приступить к выполнению каких-либо работ, необходимо внимательно прочитать все инструкции; неправильный монтаж может стать источником опасности и привести к нанесению ущерба людям или имуществу. • Необходимо убедиться, чтобы автоматика была в хорошем состоянии, отрегулирована и сбалансирована, исправно открывалась и закрывалась. Кроме того, следует установить, при необходимости, надлежащие защитные приспособления или дополнительные сенсоры безопасности. Если автоматическая система должна быть установлена на пути следования людей или автомобилей, следует проверить необходимость установки дополнительных защитных приспособлений и/или предупреждающих знаков. • Следует убедиться в том, что открывание турникета не приведет к возникновению опасных ситуаций. • Запрещается устанавливать автоматику в перевернутом положении или на элементы, склонные к прогибанию. При необходимости следует использовать усилительные детали в местах крепления. • Запрещается устанавливать турникет на наклонной поверхности. Необходимо проверить, чтобы вблизи не было ирригационных устройств, которые могут вызвать прямое попадание воды в автоматику.

Монтаж

• Необходимо разметить и отделить участок проведения монтажных работ с целью предотвращения доступа к нему посторонних, особенно детей. Требуется проявлять максимальную осторожность при обращении с автоматикой, масса которой превышает 20 кг. При необходимости следует воспользоваться специальными инструментами для безопасной транспортировки системы. • Устройства безопасности СЕ (фотоэлементы, чувствительные коврики, профили, аварийные кнопки и т.д.) должны устанавливаться в соответствии с требованиями действующих нормативов, норм безопасности, с учетом состояния окружающей среды, типа требуемого обслуживания и характера воздействия на турникеты. Места, которые несут в себе опасность сдавливания, зажима и затягивания, должны быть защищены с помощью надлежащих сенсоров. • Необходимо сообщить пользователю обо всех остаточных рисках с помощью специальных символов. • Все устройства управления открыванием (кнопки, ключи-выключатели, считыватели магнитных карт и т.д.) должны быть установлены на расстоянии не менее 1,8 м от периметра рабочей зоны турникета и вне досягаемости для людей снаружи. Кроме того, контактные устройства управления (выключатели, проксимитив-устройства и т.д.) должны быть установлены на высоте не менее 1,5 м и не должны быть общедоступны. • На турникет должна быть нанесена идентификационная маркировка. • Перед тем как подать напряжение на турникет, необходимо убедиться в том, что идентификационные данные соответствуют параметрам сети. • Следует обеспечить должное заземление турникета в соответствии с действующими нормами безопасности. • Производитель снимает с себя всякую ответственность в случае применения пользователем неоригинальных деталей; это приведет к снятию изделия с гарантии. • Все устройства управления в режиме "Присутствие оператора" должны располагаться в месте, откуда можно свободно наблюдать за движущимся турникетом и зоной прохода. • Перед тем как сдать систему конечному пользователю, проверьте соответствие показателей системы требованиям норматива EN 12453 (толкающее усилие створки), убедитесь в правильной настройке автоматики, исправной работе устройств безопасности и разблокировки привода. • Рекомендуется использовать там, где это необходимо, наклейку с указанием места расположения устройства разблокировки.

Специальные инструкции и рекомендации для пользователей

• Необходимо оставлять свободной и чистой рабочую зону турникета. Следует проверить, чтобы в зоне действия фотоэлементов не было препятствий. • Не позволять детям играть с переносными или фиксированными командными устройствами или находиться в зоне движения турникета. Необходимо держать брелоки-передатчики и другие устройства в недоступном для детей месте во избежание случайного запуска системы. • Устройство не предназначено для использования людьми (в том числе детьми) с ограниченными физическими, сенсорными и умственными возможностями или же людьми, не имеющими достаточного опыта или знаний, если только им не были даны соответствующие знания или инструкции по применению системы специалистом компании. • Следует часто проверять систему на наличие возможных неполадок в работе или других следов износа или повреждений на подвижных конструкциях, компонентах автоматической системы, местах крепления, проводке и доступных подключениях. Необходимо следить за чистотой и смазкой шарнирных узлов и механизмов скольжения (направляющих). • Выполнять функциональную проверку работы фотоэлементов каждые шесть месяцев. Необходимо следить за тем, чтобы стекла фотоэлементов были всегда чистыми (можно использовать слегка увлажненную водой мягкую тряпку; категорически запрещается использовать растворители или другие продукты бытовой химии, которые могут повредить устройства). • В том случае, если необходимо произвести ремонт или регулировку автоматической системы, следует отключить электропитание привода и не использовать устройство до тех пор, пока не будут обеспечены безопасные условия работы системы. Необходимо внимательно ознакомиться с инструкциями. • Если кабель электропитания поврежден, он должен быть заменен изготовителем или специалистами с надлежащей квалификацией и необходимыми инструментами во избежание возникновения опасных ситуаций. • Пользователю КАТЕГОРИЧЕСКИ ЗАПРЕЩАЕТСЯ выполнять ДЕЙСТВИЯ, НЕ УКАЗАННЫЕ И НЕ ПРЕДУСМОТРЕННЫЕ в инструкциях. Для ремонта, внепланового технического обслуживания и регулировки автоматической системы следует ОБРАЩАТЬСЯ В СЛУЖБУ ТЕХНИЧЕСКОЙ ПОДДЕРЖКИ. • Необходимо отмечать выполнение работ в журнале периодического технического обслуживания.

Особые инструкции и рекомендации для всех

• Следует избегать контакта с движущимися створками, петлями или другими подвижными механизмами турникета во избежание травм. • Запрещается находиться в зоне действия турникета во время его движения. • Запрещается препятствовать движению турникета, так как это может привести к возникновению опасных ситуаций. • Следует всегда уделять особое внимание опасным местам, которые должны быть обозначены специальными символами и/или черно-желтыми полосами. • Во время использования ключа-выключателя или устройства управления в режиме «Присутствие оператора» необходимо постоянно следить за тем, чтобы в радиусе действия подвижных механизмов системы не было людей. • Турникет может начать движение в любой момент, без предварительного сигнала. • Необходимо всегда отключать электропитание перед выполнением работ по чистке или техническому обслуживанию системы.

• Технические характеристики	4
• Монтажный и функциональный контрольный лист	7
• График ежегодного обслуживания	8
• Монтажная схема и подключение внешних устройств управления	9
• Схемы внутренних электрических соединений	10
• Описание контактов и разъемов плат	12
• Регулировка электропривода	17
• Настройки DIP-переключателей и режимы работы	18
• Руководство по монтажу	20
• Условия гарантии	22
• Гарантийный сертификат	23



Могут быть созданы варианты с шириной прохода 550 и 900 мм.

- Напряжение электропитания:** 1 10/220-240В 60/50 Гц (% ± 10) / 24 В. Потребление в режиме ожидания 8 Вт, во время работы 38 Вт (односторонний). В режиме ожидания 16 Вт, во время работы 72 Вт (центральный блок).
- Тип привода:** Механизм с сервопозиционным электроприводом (PWM) с мотором постоянного тока 24В, оснащенный микропроцессорной системой управления.
- Створки:** Линия прохода состоит из двух односторонних или двухсторонних блоков с 10-миллиметровыми ударопрочными закаленными стеклянными створками. Опционально – створки из поликарбоната.
- Верхняя крышка:** Стандартный декоративный элемент – крышка из закаленного стекла. Доступны различные национальные крышки – из 20-миллиметрового натурального гранитного камня (Star Galaxy Black), из нержавеющей стали или дерева.
- Материал корпуса:** Нержавеющая сталь AISI 304 с матовой обработкой. Полости с радиопрозрачными вставками для установки считывающих устройств в крышке и ИК сенсоров в зоне проходов.
- Индикация:** Встроенные в лицевые панели светодиодные индикаторы состояния. Дополнительная световая индикация под верхней крышкой - в режиме ожидания подсвечивается синим цветом, во время разрешенных проходов мигает зеленым, при обнаружении несанкционированной попытки или в режиме предупреждения мигает красным.
- Диапазон рабочих температур, влажность, класс защиты, минимальное количество проходов:** От -20°C до +68°C / относ. 95% без конденсации / IP 44 / >15 млн. циклов.
- Система контроля:** Блок управления совместим с большинством систем контроля доступа, работающих по «сухому контакту» или выходам заземления. Защита входов (гальваническая развязка). Опционально: интеграция контрольного модуля RS232 / RS485 / TCP IP.
- Режим работы:** Управление проходами в двух направлениях. Автоматический режим с возможностью выбора ограничения доступа и свободного прохода по обнаружению ИК сенсорами. Мультисенсорная ИК система зоны прохода.
- Выходные данные:** Система обеспечивает обратную связь по сухим контактам или (опционально) посредством модуля RS232 / RS485 / TCP IP.
- Аварийный режим и система антипаники:** В случае отключения питания или по сигналу тревоги турникет переключается в режим свободного прохода, открывая створки и переключая все индикаторы на зеленый цвет. Створки открываются автоматически (питание от внутренней резервной батареи). Предусмотрен режим аварийного закрытия (программируется с помощью внутреннего DIP-переключателя на плате управления).
- Скорость открытия створок:** Скорость открытия регулируется системой электронного управления приводом и устанавливается в зависимости от размеров створок:

Ширина прохода 550 мм	0.5 секунды, заводские настройки
Ширина прохода 900 мм	0.8 - 1.2 секунды

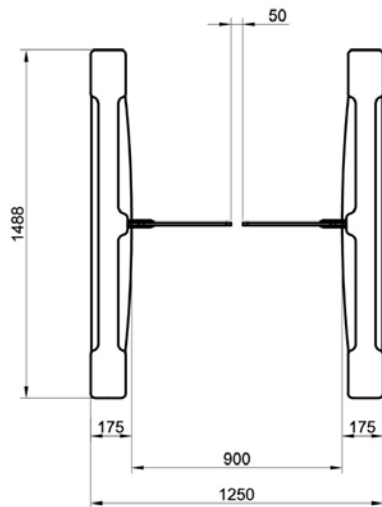
*Приведенные выше цифры относятся к стандартным створкам из закаленного стекла.

ТЕХНИЧЕСКИЕ ХАРАКТЕРИСТИКИ

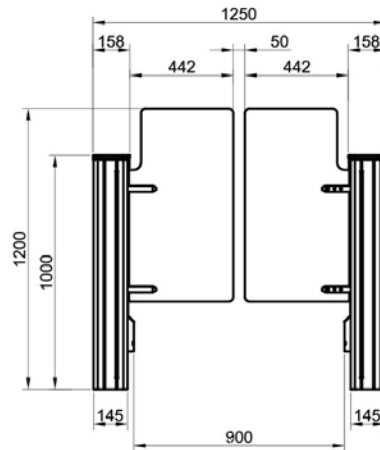
Пропускная способность: Ручной режим - максимум 120 проходов в минуту. Автоматический режим - от 30 до 60 проходов в минуту (рекомендуемая справочная цифра).
**Скорость прохода и количество проходов в минуту напрямую зависят от системы контроля доступа.*

Стандартные функции: Световая индикация, верхняя крышка из тонированного акаленного стекла, ниши для установки считывателей, функция прохода с багажной тележкой.

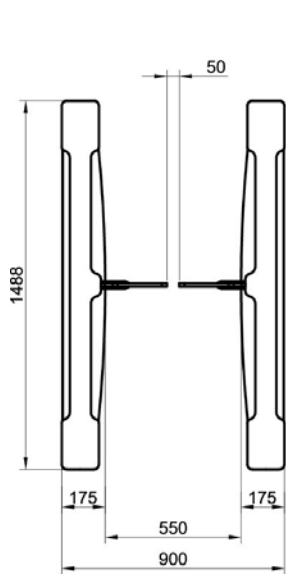
Дополнительные аксессуары: Накладки из гранита, пульт дистанционного управления, интерфейсный блок RS232, RS 485 и LAN, встраиваемый механический счетчик проходов, система аудиосообщения, датчик тревоги, монтажный комплект сторонних билетных считывателей и кардридеров.



001SWG90MS

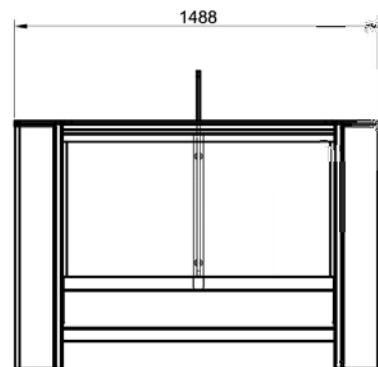
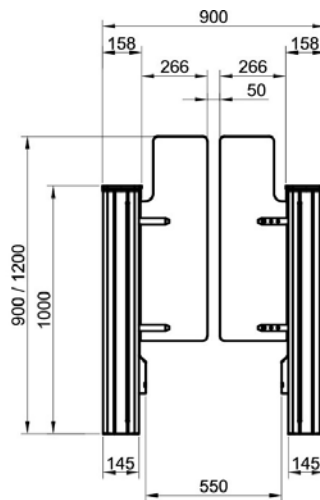


001SWG90MS

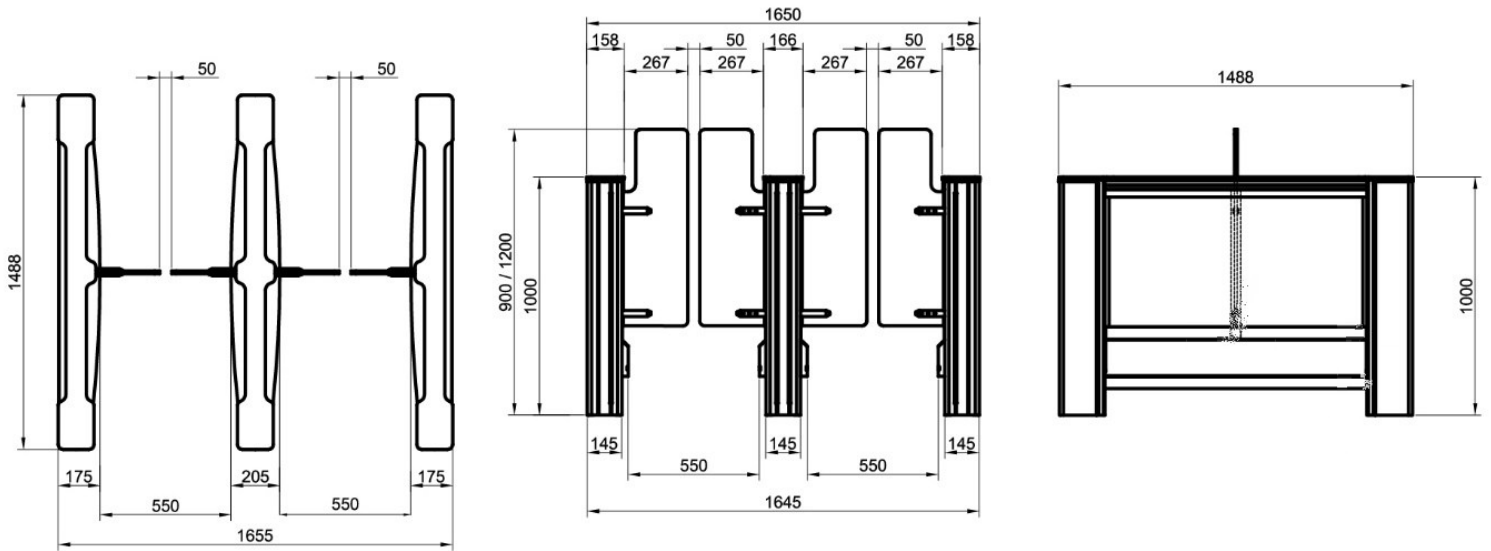


001SWG55MS

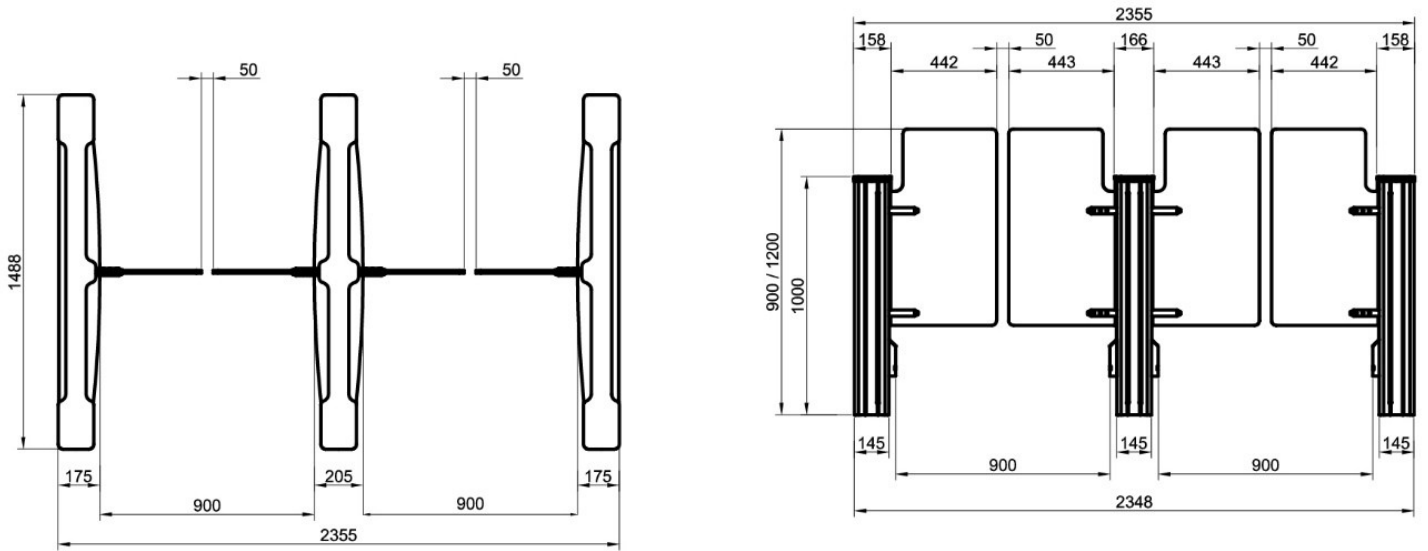
001SWG55MS



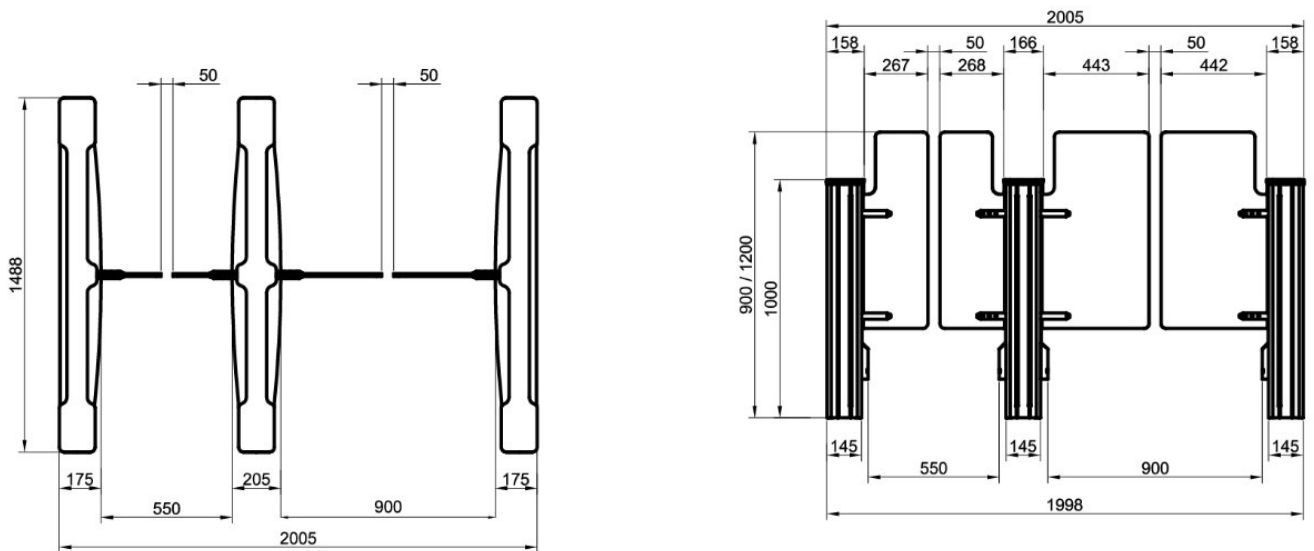
ТЕХНИЧЕСКИЕ ХАРАКТЕРИСТИКИ



001SWG55MS 001SWG55MC 001SWG55MS



001SWG90MS 001SWG90MC 001SWG90MS



001SWG55MS 001SWG5590MC 001SWG90MS

УСТАНОВЩИК		МОДЕЛЬ	
ДАТА УСТАНОВКИ		СЕРИЙНЫЙ НОМЕР	
МЕСТО УСТАНОВКИ		ВЕРСИЯ ПО	
		ДА	НЕТ
УСТАНОВЩИК АТТЕСТОВАН CAME ACADEMY И ИМЕЕТ ДЕЙСТВУЮЩИЙ СЕРТИФИКАТ			

КОНТРОЛЬ УСТАНОВКИ

	ОПИСАНИЕ	ДА	НЕТ	ПОМЕТКИ
1	Поверхность установки ровная.	<input type="checkbox"/>	<input type="checkbox"/>	
2	Турникет правильно расположен / и надежно закреплен.	<input type="checkbox"/>	<input type="checkbox"/>	
3	Проводка расположена и подключена правильно.	<input type="checkbox"/>	<input type="checkbox"/>	
4	Кабели электропитания правильно заземлены и изолированы.	<input type="checkbox"/>	<input type="checkbox"/>	
5	Кабели MASTER / SLAVE и входы управления подключены правильно.	<input type="checkbox"/>	<input type="checkbox"/>	
6	Все крышки и накладки установлены правильно.	<input type="checkbox"/>	<input type="checkbox"/>	
7	Все фотоэлементы активны, отсутствует прямое попадание солнечных лучей на фотоприемники.	<input type="checkbox"/>	<input type="checkbox"/>	
8	Турникеты не имеют вмятин, царапин и иных внешних повреждений корпуса.	<input type="checkbox"/>	<input type="checkbox"/>	

ФУНКЦИОНАЛЬНЫЙ ТЕСТ

	ОПИСАНИЕ	ДА	НЕТ	ПОМЕТКИ
1	Подача электропитания: Все индикаторы сработали, прозвучал звуковой сигнал, створки прошли полный цикл (однократно) и остались в закрытом положении.	<input type="checkbox"/>	<input type="checkbox"/>	
2	На диагностическом экране блока управления отсутствуют какие-либо коды ошибок.	<input type="checkbox"/>	<input type="checkbox"/>	
3	Проверка входов управления А и В: При подаче команды указатель направления прохода горит зеленым, красный на противоположной стороне. На моделях SG и SWG створки подсвечиваются (RGB).	<input type="checkbox"/>	<input type="checkbox"/>	
4	Створки открываются и закрываются плавно, без вибрации и посторонних шумов.	<input type="checkbox"/>	<input type="checkbox"/>	
5	Подача сигнала тревоги: NC контакт - режим EMG активен при открытом контакте: створки открылись, все индикаторы подсвечены зеленым, подается звуковой сигнал тревоги.	<input type="checkbox"/>	<input type="checkbox"/>	
6	Проверка режима свободного прохода: Индикаторы направления горят зеленым. Створки открываются автоматически при пересечении фотоэлементов в направлении прохода и закрываются при покидании зоны прохода.	<input type="checkbox"/>	<input type="checkbox"/>	
7	Тестирование на утечку тока: Все металлические элементы, части корпуса и заземление не имеют между собой разницы потенциала.	<input type="checkbox"/>	<input type="checkbox"/>	
8	Проверка SAFE EXIT при отключении электропитания: Створки открываются автоматически (SG, SGL, GL) или без усилий открываются вручную (SWG).	<input type="checkbox"/>	<input type="checkbox"/>	

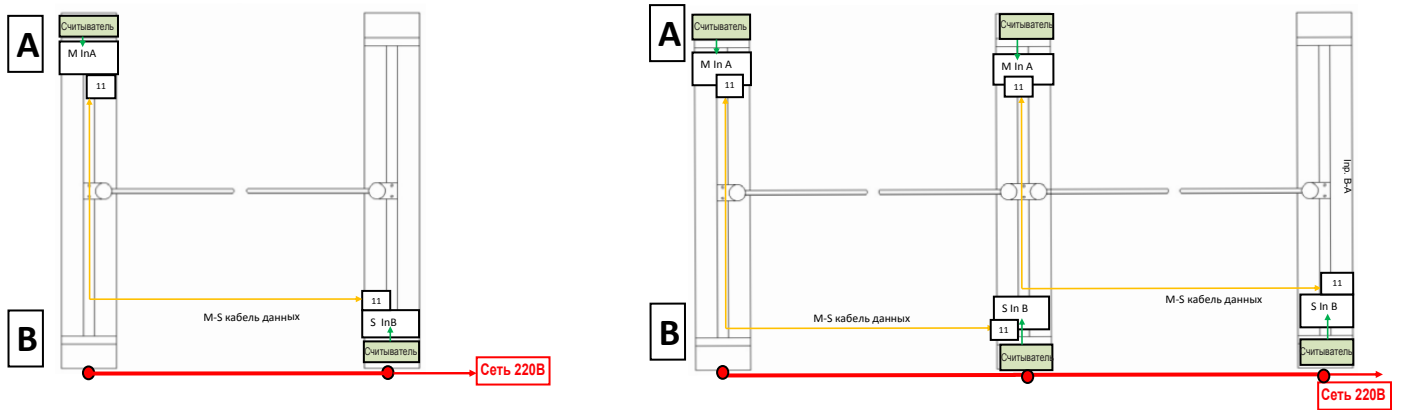
ПРОВЕРКУ ПРОИЗВЕЛ		ПОДТВЕРЖДЕНО	
ДАТА		ДАТА	
ФИО И ДОЛЖНОСТЬ		ФИО И ДОЛЖНОСТЬ	
ПОДПИСЬ		ПОДПИСЬ	

Турникеты серии SLIDING GATE в не требуют глубокого технического обслуживания. Тем не менее, для обеспечения безопасной бесперебойной работы и длительного срока службы рекомендуется производить следующие процедуры:

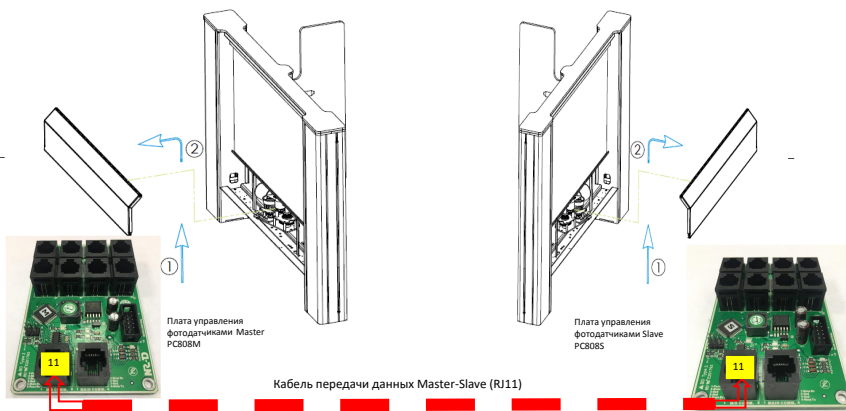
Элемент	Проверка	Действие	Примечание
Корпус	<ul style="list-style-type: none"> - Ослабление панелей, внешней крышки, дребезжащий шум. - Контакт створки с деталями корпуса. 	<ul style="list-style-type: none"> - Проверить надежность закрепления панелей и верхней крышки. - Отрегулировать зазор между панелями и движущимися частями. 	При необходимости протереть от пыли мягкой влажной тканью.
Фотоэлементы	<ul style="list-style-type: none"> - Пыль и загрязнение. - Надежность контактов в разъеме. - Ослабление или смещение крепления. 	<ul style="list-style-type: none"> - Очистить мягкой кистью или сжатым воздухом. - Затянуть разъемы. - Выровнять и затянуть крепления. 	
Стекланные створки	<ul style="list-style-type: none"> - Смещение рамы, трение стекла о раму. - Сколы с острыми краями или трещины на стекле. 	<ul style="list-style-type: none"> - Выровнять раму, установить створку по центру панели. - Заменить створку, если она повреждена. 	Обязательное требование по безопасной эксплуатации. 
Прижимные ролики (стабилизаторы створки)	<ul style="list-style-type: none"> - Деформация резинового ролика. - Чрезмерное давление на один или оба ролика. 	<ul style="list-style-type: none"> - Заменить прижимной ролик. - Отрегулировать одинаковое положение на обеих сторонах створки. 	Убедиться, что створка не смещена и не наклонена.
Механизм открытия створки	<ul style="list-style-type: none"> - Посторонние предметы, пыль или засохшая смазка в нижней направляющей. - Ослаблен или изношен приводной ремень. - Чрезмерный люфт или шум подшипников скольжения. 	<ul style="list-style-type: none"> - Удалить посторонние предметы, очистить. - Отрегулировать натяжение ремня, заменить при необходимости (износ повреждение). - Очистить и нанести легкую смазку. При необходимости заменить подшипник. 	Панели должны двигаться плавно, без подклинивания, рывков и постороннего шума.
Электронные компоненты	<ul style="list-style-type: none"> - Ослабленные разъемы. - Влага, чрезмерная пыль или посторонние предметы. 	<ul style="list-style-type: none"> - Затянуть разъемы. - Очистить мягкой кистью или сжатым воздухом. 	
Жгуты кабельной проводки	<ul style="list-style-type: none"> - Повреждение, ослабление кабелей и изоляции. 	<ul style="list-style-type: none"> - Заменить. 	Неисправная силовая проводка может привести к поражению электрическим током. 
Целостность конструкции	<ul style="list-style-type: none"> - Ослабленные или отсутствующие гайки и болты. 	<ul style="list-style-type: none"> - Проверить, затянуть. 	Все элементы конструкции должны быть надежно закреплены.
Болты крепления	<ul style="list-style-type: none"> - Ослабление крепления к полу. 	<ul style="list-style-type: none"> - Проверить, затянуть. - При необходимости заменить крепеж. 	Устройство должно быть надежно закреплено к полу.
Утечка тока	<ul style="list-style-type: none"> - Утечка тока на корпус. - Неисправность заземления. - Повреждение изоляции силового кабеля. 	<ul style="list-style-type: none"> - Ремонт. Замена при необходимости. 	Требование по безопасной эксплуатации. 

МОНТАЖНАЯ СХЕМА И ПОДКЛЮЧЕНИЕ ВНЕШНИХ УСТРОЙСТВ УПРАВЛЕНИЯ

СХЕМА РАЗВОДКИ КАБЕЛЕЙ УПРАВЛЕНИЯ И ЭЛЕКТРОПИТАНИЯ



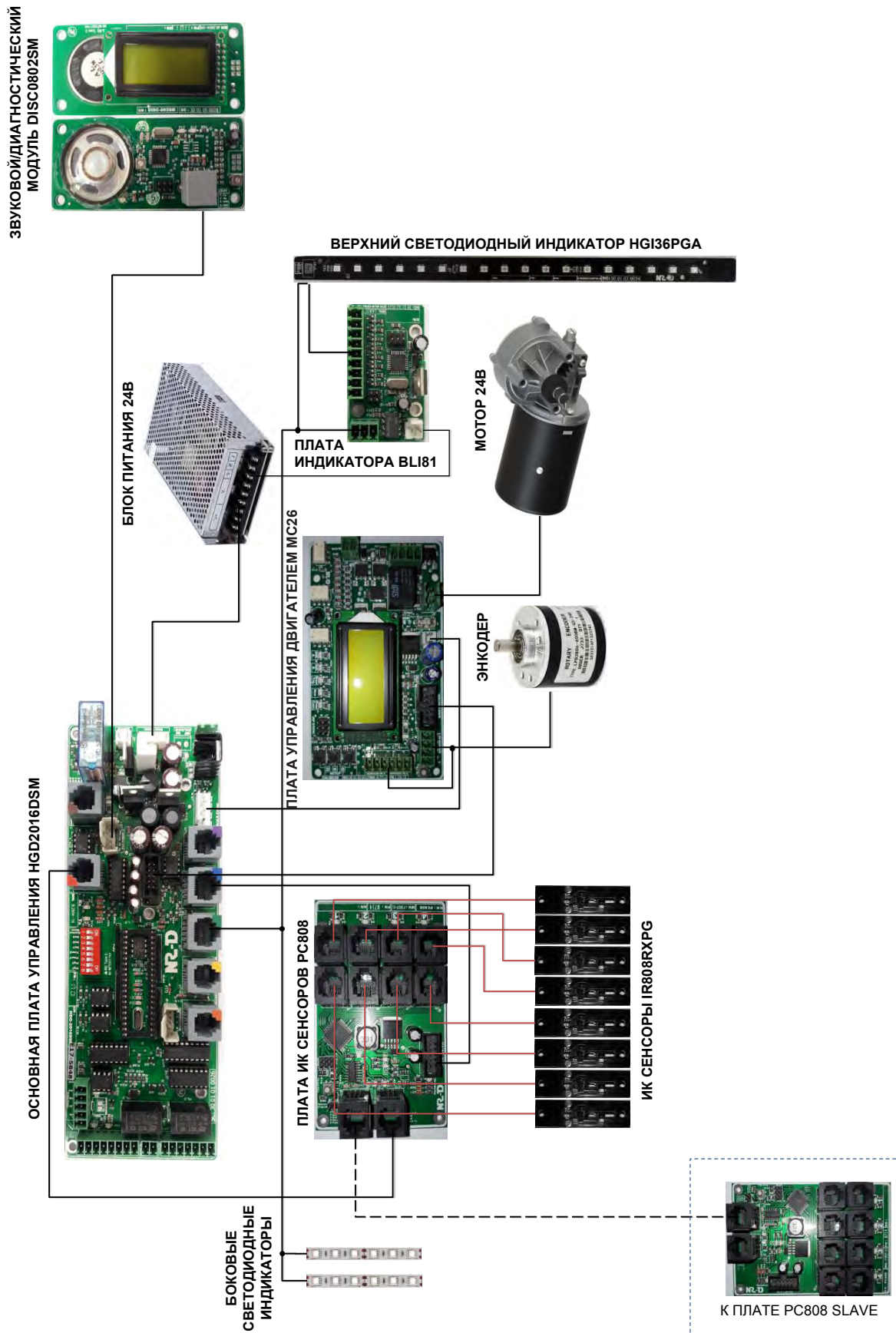
КАБЕЛЬ ПЕРЕДАЧИ ДАННЫХ MASTER-SLAVE



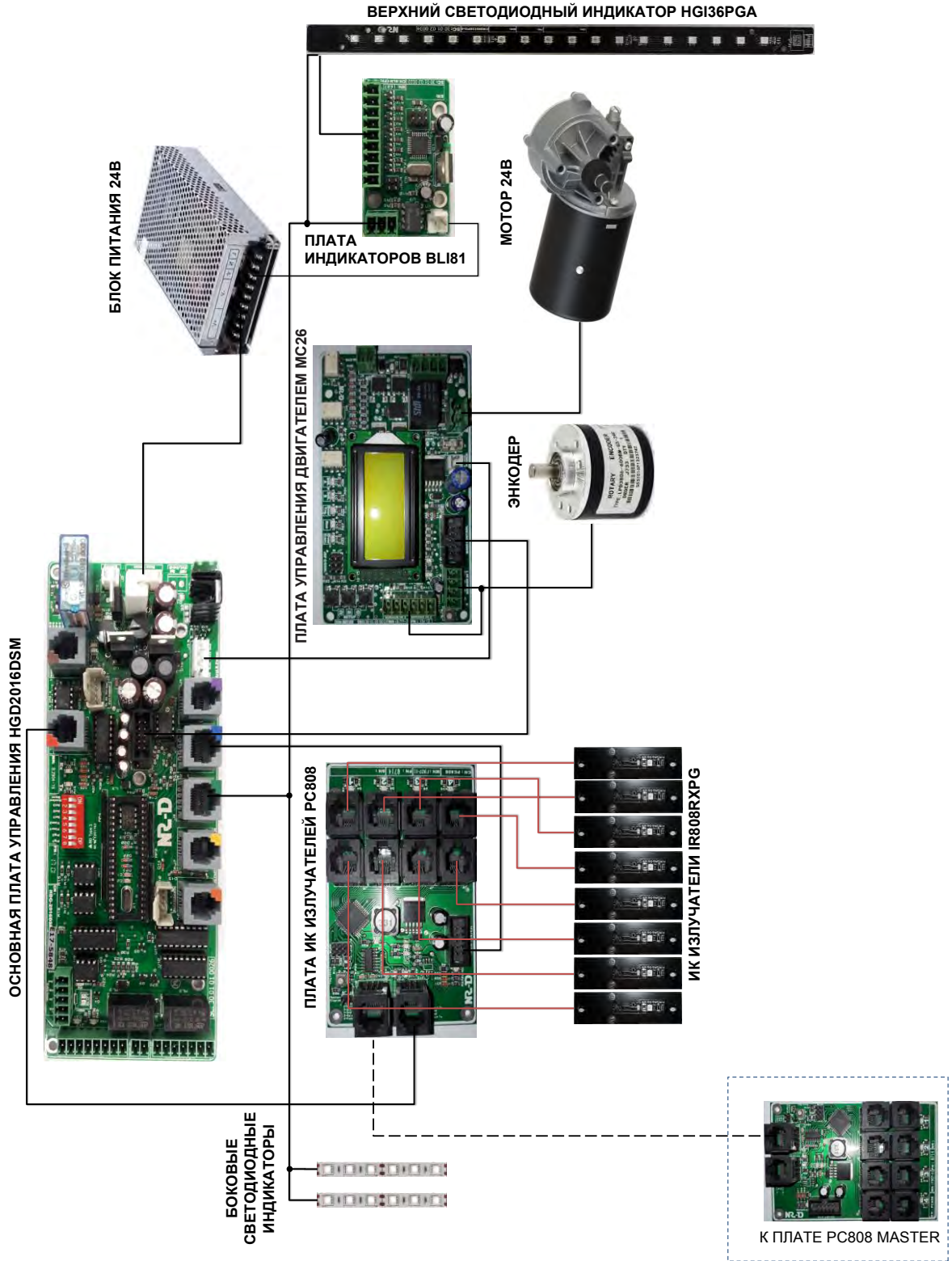
ПОДКЛЮЧЕНИЕ КОМПОНЕНТОВ СКУД



СТОЙКА MASTER



СТОЙКА SLAVE



ОСНОВНАЯ ПЛАТА УПРАВЛЕНИЯ

ОСНОВНАЯ ПЛАТА УПРАВЛЕНИЯ HDG-2016DSM



ИНДИКАТОРЫ СТВОРОК			ЦВЕТА КАБЕЛЕЙ
1 2 3 4	1	Green	ЗЕЛЕНый
	2	Blue	ЧЕРный
	3	Red	КРАСный
	4	+12Vdc	ЖЕЛный

БЛОК ПИТАНИЯ			ЦВЕТА КАБЕЛЕЙ
1 2 3 4	1	+24Vdc	СИНИЙ
	2	+24Vdc	СЕРый
	3	Gnd.	КОРИЧНЕвый
	4	Gnd.	ЧЕРный

EXT.ПРОХОД-А			ЦВЕТА КАБЕЛЕЙ
1 2	1	+24V	КРАСный
	2	Out	ЧЕРный

EXT.ПРОХОД-В			ЦВЕТА КАБЕЛЕЙ
1 2	1	+24V	N.C.
	2	Out	N.C.

ЭЛЕКТРОПИТ. ПРИВОДА			ЦВЕТА КАБЕЛЕЙ
1 2 3 4	1	+24Vdc	СИНИЙ
	2	Batt.Out	N.C.
	3	+12Vdc	N.C.
	4	Gnd.	ЧЕРный

АККУМУЛЯТОР			ЦВЕТА КАБЕЛЕЙ
1 2	1	Gnd	ЧЕРный
	2	+12Vdc	КРАСный

EXT.COMM			ЦВЕТА КАБЕЛЕЙ
1 2 3 4	1	Tx	ЗЕЛЕНый
	2	Rx	ЧЕРный
	3	Vcc	КРАСный
	4	Gnd	ЖЕЛный

РАЗЪЕМ ПЛАТЫ ПРИВОДА			ЦВЕТА КАБЕЛЕЙ
ПЛАТА УПРАВЛЕНИЯ ПРИВОДОМ			
1 2 3 4 5 6 7 8 9 10	1	MOTOR FREN	СЕРый
	2	OVER CURRENT	СЕРый
	3	GND	СЕРый
	4	MOTOR START/STOP	СЕРый
	5	GND	СЕРый
	6	RESERVE	СЕРый
	7	N.C.	СЕРый
	8	N.C.	СЕРый
	9	N.C.	СЕРый
	10	N.C.	СЕРый

1			ЦВЕТА КАБЕЛЕЙ
КОНЦЕВЫЕ ВЫКЛЮЧАТЕЛИ			
1 2 3 4 5 6	1	+12Vdc	СИНИЙ
	2	Sw_b	ЖЕЛный
	3	Gnd	ЗЕЛЕНый
	4	Sw_a	КРАСный
	5	Gnd	ЧЕРный
	6	Vcc	БЕЛый

2			ЦВЕТА КАБЕЛЕЙ
СВЯЗЬ RS 232 COMM MASTER/SLAVE			
1 2 3 4	1	Rx	ЧЕРный
	2	Gnd	КРАСный
	3	Gnd	ЗЕЛЕНый
	4	Tx	ЖЕЛный

3			ЦВЕТА КАБЕЛЕЙ
УКАЗАТЕЛЬ НАПРАВЛЕНИЯ ПРОХОДА			
1 2 3 4	1	Gnd	ЧЕРный
	2	data	КРАСный
	3	+24Vdc	ЗЕЛЕНый
	4	N.c.	ЖЕЛный

4			ЦВЕТА КАБЕЛЕЙ
УКАЗАТЕЛЬ НАПРАВЛЕНИЯ ПРОХОДА			
1 2 3 4	1	Gnd	ЧЕРный
	2	data	КРАСный
	3	+24Vdc	ЗЕЛЕНый
	4	N.c.	ЖЕЛный

5			ЦВЕТА КАБЕЛЕЙ
ВЕРХНЯЯ RGB LED ЛЕНТА			
1 2 3 4 5 6 7 8	1	A-B Blue	ЧЕРный
	2	A-B Red	КРАСный
	3	A-B Green	ЗЕЛЕНый
	4	+12Vdc	ЖЕЛный
	5	B-A Blue	ЧЕРный
	6	B-A Red	КРАСный
	7	B-A Green	ЗЕЛЕНый
	8	+12Vdc	ЖЕЛный

6			ЦВЕТА КАБЕЛЕЙ
КОНТРОЛЛЕРЫ ФОТОЭЛЕМЕНТОВ			
1 2 3 4 5 6 7 8	1	N.c.	ORANGE
	2	+24vdc	БЕЛый
	3	N.c.	ЧЕРный
	4	+24v	КРАСный
	5	Handshake Data	ЗЕЛЕНый
	6	Gnd.	ЖЕЛный
	7	Tx	СИНИЙ
	8	Rx	КОРИЧНЕый

7			ЦВЕТА КАБЕЛЕЙ
КОНТРОЛЛЕР ЭЛЕКТРОПРИВОДА			
1 2 3 4	1	Direction	ЧЕРный
	2	Start/Stop Data	КРАСный
	3	Over Curr.	ЗЕЛЕНый
	4	N.C.	ЖЕЛный

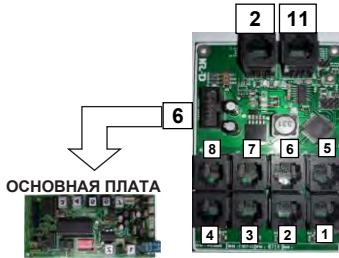
ИК ПРИЕМНИК (MASTER)



ПРИНИМАЮЩИЙ МОДУЛЬ

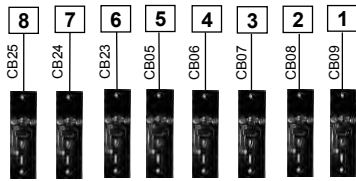


ВИД СЗАДИ



ОСНОВНАЯ ПЛАТА

ПЛАТА ИК ПРИЕМНИКОВ РС808V2



ИК ПРИЕМНИКИ 1..8

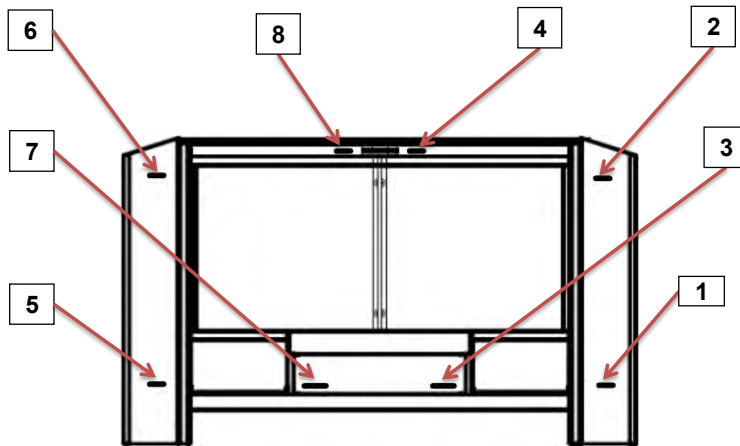
6		ЦВЕТА КАБЕЛЕЙ	
ВЫХОД НА ОСНОВНУЮ ПЛАТУ			
1	1	+5Vdc	N.C
2	2	+5Vdc	N.C.
3	3	+24Vdc	ОРАНЖЕВЫЙ
4	4	+24Vdc	БЕЛЫЙ
5	5	I/O1	ЧЕРНЫЙ
6	6	Gnd	КРАСНЫЙ
7	7	I/O2	ЗЕЛЕНый
8	8	Gnd	ЖЕЛТЫЙ
9	9	Rx	СИНИЙ
10	10	Tx	КОРИЧНЕВЫЙ

ВСЕ ИК СЕНСОРЫ			ЦВЕТА КАБЕЛЕЙ
ИК СЕНСОРЫ			
1	1	+5Vdc	ЖЕЛТЫЙ
2	2	Receive Data	ЗЕЛЕНый
3	3	Gnd	КРАСНЫЙ
4	4	Ind_led	ЧЕРНЫЙ

R 1..8			ЦВЕТА КАБЕЛЕЙ
ИК СЕНСОРЫ			
1	1	+5Vdc	ЖЕЛТЫЙ
2	2	Receive Data	ЗЕЛЕНый
3	3	Gnd	КРАСНЫЙ
4	4	Ind_led	ЧЕРНЫЙ

11			ЦВЕТА КАБЕЛЕЙ
M/S COMM.			
1	1	Pass Tx	БЕЛЫЙ
2	2	Main Tx	ЧЕРНЫЙ
3	3	Gnd	КРАСНЫЙ
4	4	Gnd	ЗЕЛЕНый
5	5	Main Rx	ЖЕЛТЫЙ
6	6	Pass Rx	СИНИЙ

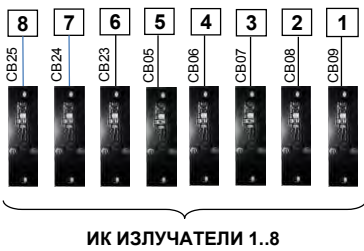
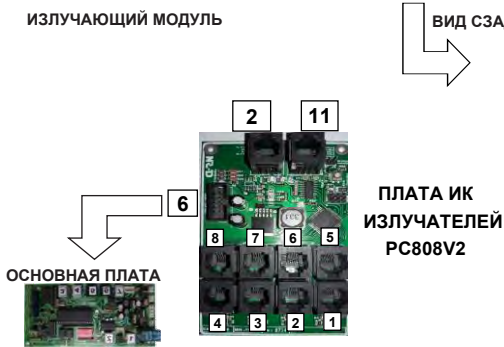
2			ЦВЕТА КАБЕЛЕЙ
MAIN COMM.			
1	1	Main Rx	ЖЕЛТЫЙ
2	2	Gnd	ЗЕЛЕНый
3	3	Gnd	КРАСНЫЙ
4	4	Main Tx	ЧЕРНЫЙ



РАСПОЛОЖЕНИЕ ИК СЕНСОРОВ НА СТОЙКЕ MASTER (ФРОНТАЛЬНЫЙ ВИД)

ПРОВЕРКА ИК СЕНСОРОВ: при отсутствии преград светодиоды индикации состояния сенсоров непрерывно горят красным. При прерывании ИК-луча светодиодные индикаторы мигают.

ИК ИЗЛУЧАТЕЛИ (SLAVE)



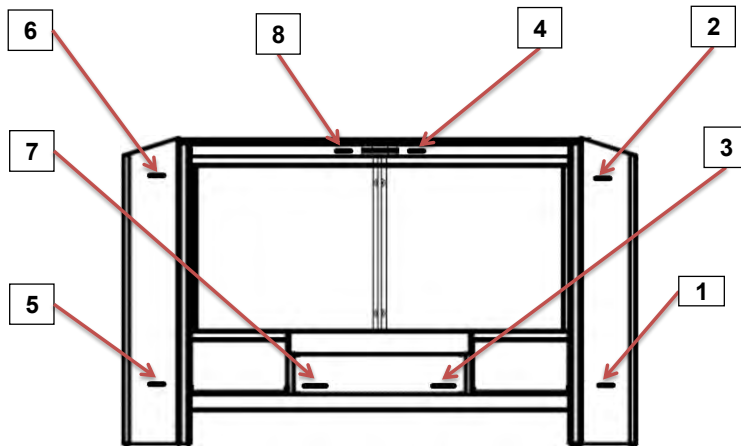
6		ЦВЕТА КАБЕЛЕЙ	
Выход на основную плату			
1	1	+5Vdc	N.C.
2	2	+5Vdc	N.C.
	3	+24Vdc	ЧЕРНЫЙ
	4	+24Vdc	N.C.
	5	I/O1	N.C.
	6	Gnd	N.C.
	7	I/O2	ЗЕЛЕНый
	8	Gnd	СИНИЙ
9	9	Rx	N.C.
10	10	Tx	N.C.

ВСЕ ИК ИЗЛУЧАТЕЛИ		ЦВЕТА КАБЕЛЕЙ	
ИК ИЗЛУЧАТЕЛИ			
1 2 3 4	1	+5Vdc	ЖЕЛТЫЙ
	2	Receive Data	ЗЕЛЕНый
	3	Gnd Ind_led	КРАСНЫЙ
	4		ЧЕРНЫЙ

R 1..8		ЦВЕТА КАБЕЛЕЙ	
ИК ИЗЛУЧАТЕЛИ			
1 2 3 4	1	+5Vdc	ЖЕЛТЫЙ
	2	Receive Data	ЗЕЛЕНый
	3	Gnd Ind_led	КРАСНЫЙ
	4		ЧЕРНЫЙ

11		ЦВЕТА КАБЕЛЕЙ	
M/S COMM.			
1 2 3 4 5 6	1	Pass Tx	СИНИЙ
	2	Main Tx	ЖЕЛТЫЙ
	3	Gnd	ЗЕЛЕНый
	4	Gnd	КРАСНЫЙ
	5	Main Rx	ЧЕРНЫЙ
	6	Pass Rx	БЕЛый

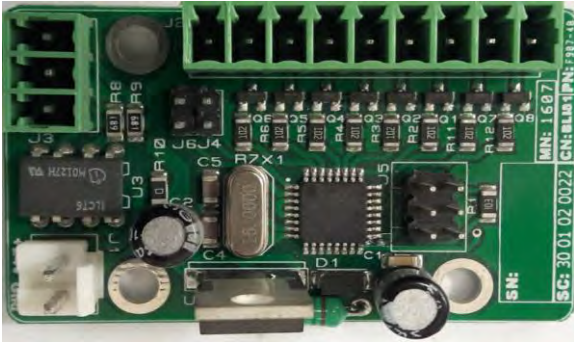
2		ЦВЕТА КАБЕЛЕЙ	
MAIN COMM.			
1 2 3 4	1	Main Rx	ЖЕЛТЫЙ
	2	Gnd	ЗЕЛЕНый
	3	Gnd	КРАСНЫЙ
	4	Main Tx	ЧЕРНЫЙ



РАСПОЛОЖЕНИЕ ИК ИЗЛУЧАТЕЛЕЙ НА СТОЙКЕ SLAVE (ФРОНТАЛЬНЫЙ ВИД)

ПЛАТА СВЕТОДИОДНЫХ ИНДИКАТОРОВ VLI81

ПЛАТА ИНДИКАТОРОВ VLI81



EXT.ВЫХОД-A			
	1 2	+24V	ЦВЕТА КАБЕЛЕЙ
	2	GND	КРАСНЫЙ ЧЕРНЫЙ

2			
ДАННЫЕ ЭНКОДЕРА			ЦВЕТА КАБЕЛЕЙ
	1	+24VDC	СЕРЫЙ
	2	N.C.	
	3	N.C.	
	4	LED ВЫХОД 6	СЕРЫЙ
	5	LED ВЫХОД 5	СЕРЫЙ
	6	LED ВЫХОД 4	СЕРЫЙ
	7	LED ВЫХОД3	СЕРЫЙ
	8	LED ВЫХОД 2	СЕРЫЙ
	9	LED ВЫХОД 1	СЕРЫЙ

2			
ДАННЫЕ ЭНКОДЕРА			ЦВЕТА КАБЕЛЕЙ
	1	ВХОД	ЖЕЛТЫЙ
	2	N.C	
	3	N.C	

ВЕРХНИЙ СВЕТОДИОДНЫЙ ИНДИКАТОР HG136PG-A



6			
ПЛАТА УПРАВЛЕНИЯ ДВИГАТЕЛЕМ			ЦВЕТ КАБЕЛЕЙ
	1	КРАСНЫЙ LED	
	2	СИНИЙ LED	
	3	ЗЕЛЕНЫЙ LED 1	
	4	ЗЕЛЕНЫЙ LED 2	
	5	ЗЕЛЕНЫЙ LED 3	
	6	ЗЕЛЕНЫЙ LED 4	
	7	ЗЕЛЕНЫЙ LED 5	
	8	ЗЕЛЕНЫЙ LED 6	
	9	+24VDC	
	10	+24VDC	

ЗВУКОВОЙ / ДИАГНОСТИЧЕСКИЙ МОДУЛЬ



ВИД СПЕРЕДИ



ВИД СЗАДИ

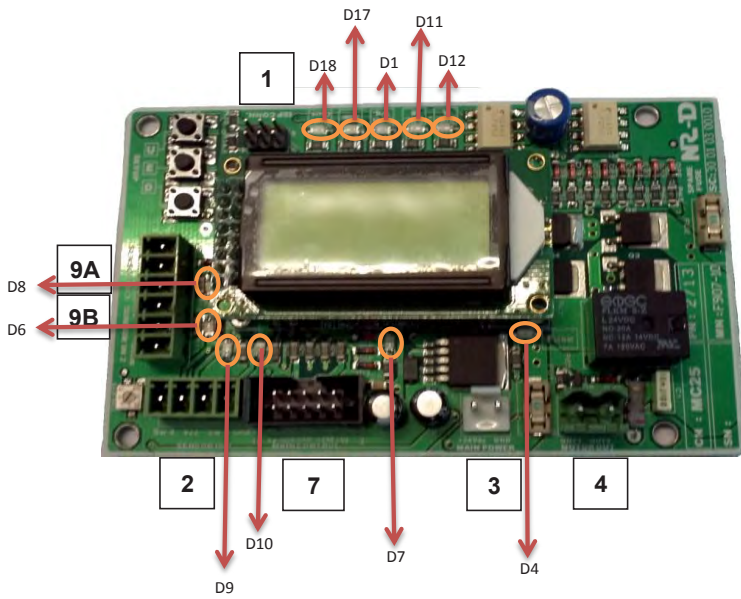
8			
ЗВУКОВОЙ / ДИАГНОСТИЧЕСКИЙ МОДУЛЬ			ЦВЕТА КАБЕЛЕЙ
	1	+5Vdc	ЧЕРНЫЙ
	2	Gnd	КРАСНЫЙ
	3	Rx	ЗЕЛЕНЫЙ
	4	Tx	ЖЕЛТЫЙ

БЛОК ПИТАНИЯ

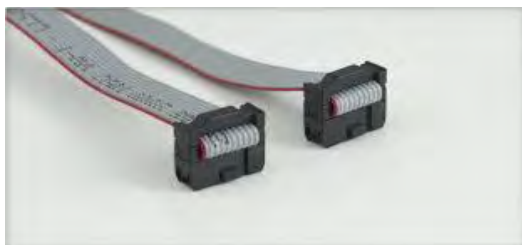


БЛОК ПИТАНИЯ 24VDC-6.5 AMP			
СИЛОВОЙ КАБЕЛЬ			ЦВЕТА КАБЕЛЕЙ
	1	+24Vdc	СИНИЙ
	2	+24Vdc	СЕРЫЙ
	3	Gnd.	КОРИЧНЕВЫЙ
	4	Gnd.	ЧЕРНЫЙ

ПЛАТА УПРАВЛЕНИЯ ДВИГАТЕЛЕМ



ОПИСАНИЕ СТАТУСОВ ИНДИКАЦИИ	
D1-КРАСН.	ПЕРЕГРУЗКА ДВИГАТЕЛЯ
D4-ЖЕЛТ.	ПЕРЕГОРЕЛ ПРЕДОХРАНИТЕЛЬ
D6-ЗЕЛЕН.	КОНЦЕВИК ПОЛОЖЕНИЯ В
D7-КРАСН.	ПИТАНИЕ LED
D8-ЗЕЛЕН.	КОНЦЕВИК ПОЛОЖЕНИЯ А
D9-ЗЕЛЕН.	ЭНКОДЕР А
D10-ЗЕЛЕН.	ЭНКОДЕР В
D11-ЗЕЛЕН.	НАПРАВЛЕНИЕ А
D12-ЗЕЛЕН.	НАПРАВЛЕНИЕ В
D17-ЖЕЛТ.	ДВИЖЕНИЕ
D18-КРАСН.	ПЕРЕНАПРЯЖЕНИЕ



1			
ВНЕШНИЙ I/O (PRG)		ЦВЕТА КАБЕЛЕЙ	
6 4 2	1	Ext I/O 1	N.C
	2	+5Vdc	N.C.
	3	Ext I/O 3	N.C.
	4	Ext I/O 4	N.C.
	5	Reset	N.C.
	6	Gnd	N.C.

2			
ЭНКОДЕР		ЦВЕТА КАБЕЛЕЙ	
1 2 3 4	1	Gnd	СИНИЙ
	2	Encoder A	ЖЕЛТЫЙ
	3	+5Vdc	КОРИЧНЕВЫЙ
	4	Encoder B	БЕЛЫЙ

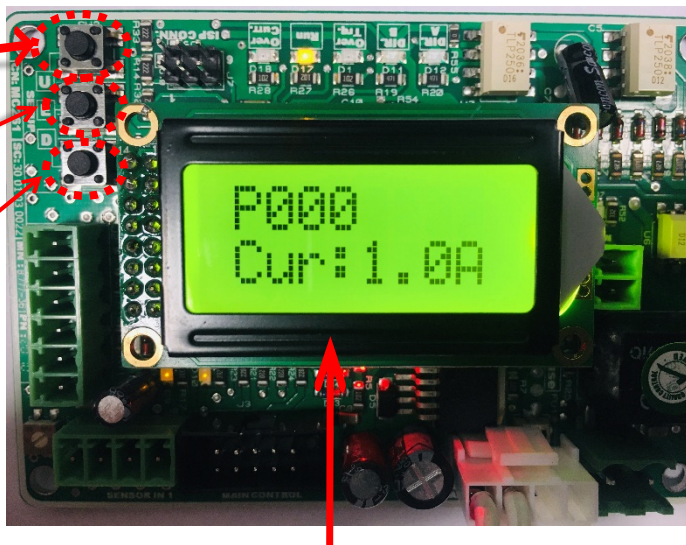
3			
12 ВХОД ПИТАНИЯ		ЦВЕТА КАБЕЛЕЙ	
1 2	1	+24Vdc	КРАСНЫЙ
	2	Gnd	ЧЕРНЫЙ

4			
ВЫХОД ПРИВОДА		ЦВЕТА КАБЕЛЕЙ	
1 2	1	Motor Out (Brown)	КОРИЧНЕВЫЙ
	2	Motor Out (Blue)	СИНИЙ

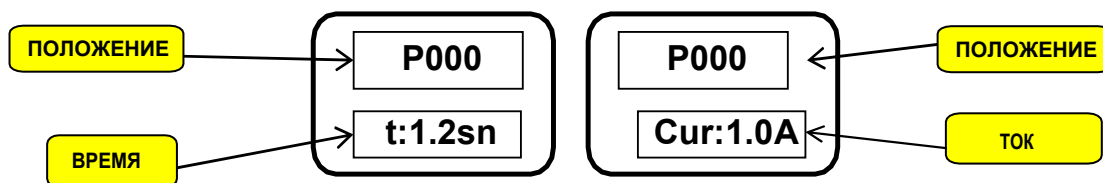
7			
ВЫХОД НА ОСНОВНУЮ ПЛАТУ		ЦВЕТА КАБЕЛЕЙ	
1 2 3 4 5 6 7 8 9 10	1	+5Vdc	N.C
	2	+5Vdc	N.C.
	3	+24Vdc	N.C.
	4	+24Vdc	N.C.
	5	I/O1	ЧЕРНЫЙ
	6	Gnd	N.C
	7	I/O2	КРАСНЫЙ
	8	Gnd	N.C
	9	Rx	ЗЕЛЕНЫЙ
	10	Tx	ЖЕЛТЫЙ

9			
ДАННЫЕ ДАТЧИКА		CABLE COLORS	
1 2 3 4 5 6	1	+24Vdc	N.C.
	2	Proximity Sensor A	КРАСНЫЙ
	3	Gnd	N.C.
	4	+24Vdc	N.C.
	5	Proximity Sensor B	ЖЕЛТЫЙ
	6	Gnd	N.C.

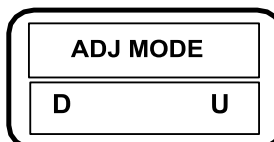
- U**
Вверх по меню
- E**
Ввод
- D**
Вниз по меню



Вид в режиме ожидания



ДЛЯ ВХОДА В МЕНЮ НАЖМИТЕ И УДЕРЖИВАЙТЕ КНОПКУ 'E'

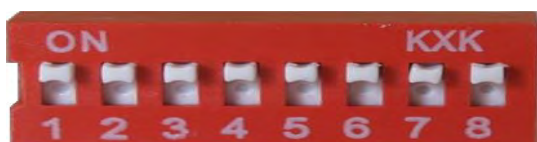


ДЛЯ ПЕРЕМЕЩЕНИЯ ПО ПУНКТАМ МЕНЮ ИСПОЛЬЗУЙТЕ КНОПКИ 'UP' И 'DOWN'

TOLERANS ADJ D U	Z. POINT ADJ D U	TRG.PS.B D U	TRG.PS.A D U	SP MAX D U
Регулировка чувствительности Диапазон 5-100 По умолчанию 20	Отрегулируйте центральное положение створок, отсоединив двигатель. Вручную выровняйте створки по центру. Нажмите и удерживайте E, чтобы сохранить центральное положение "0".	Отрегулируйте угол открывания и зазор с тумбой в направлении B.	Отрегулируйте угол открывания и зазор с тумбой в направлении A.	Регулировка скорости. Максимальное значение потребляемого тока менее 2,5 А ($I \leq 2.5 \text{ A}$)
LOCK PW. D U	MG MIN D U	MG MAX D U	RP STR D U	REZERV D U
НЕ ИСПОЛЬЗУЕТСЯ	НЕ ИСПОЛЬЗУЕТСЯ	НЕ ИСПОЛЬЗУЕТСЯ	НЕ ИСПОЛЬЗУЕТСЯ	НЕ ИСПОЛЬЗУЕТСЯ

ДЛЯ СОХРАНЕНИЯ УСТАНОВЛЕННОГО ПАРАМЕТРА НАЖМИТЕ КНОПКУ 'E'

НАСТРОЙКИ DIP-ПЕРЕКЛЮЧАТЕЛЕЙ И РЕЖИМОВ РАБОТЫ



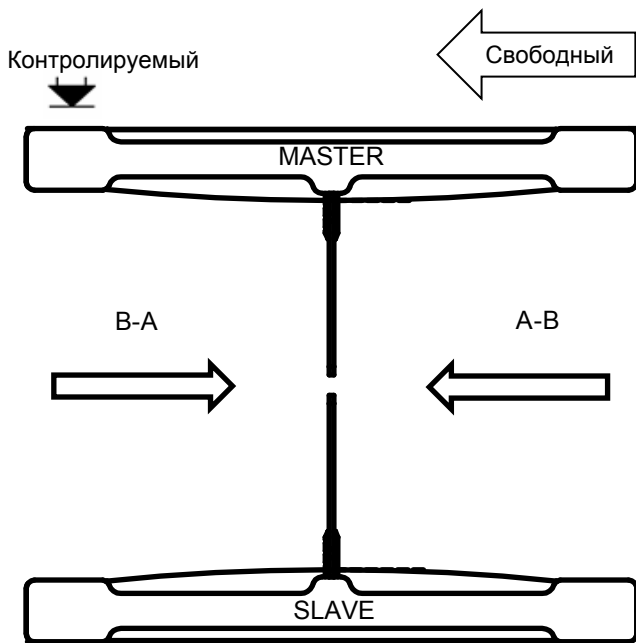
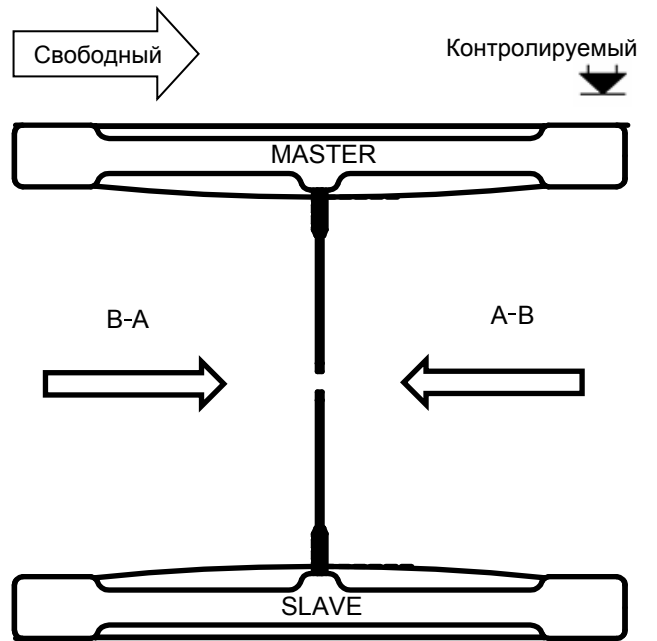
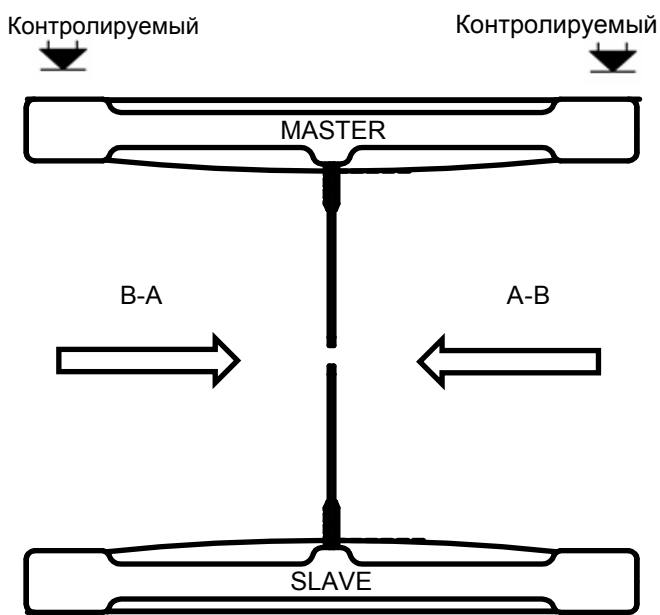
СТОЙКА MASTER

СТОЙКА SLAVE

ВЫБОР РЕЖИМА MASTER / SLAVE			ВЫБОР РЕЖИМА MASTER / SLAVE		
SW			SW		
1		ЗНАЧЕНИЕ	1		ЗНАЧЕНИЕ
ON		SLAVE	ON		SLAVE
OFF		MASTER	OFF		MASTER
SW			SW		
2		ЗНАЧЕНИЕ	2		ЗНАЧЕНИЕ
ON		РЕЗЕРВ	ON		SLAVE
OFF		РЕЗЕРВ	OFF		MASTER
РЕЖИМ ЗАЩИНЫ ОТ НЕСАНКЦИОНИРОВАННОГО ДОСТУПА			РЕЖИМ ЗАЩИНЫ ОТ НЕСАНКЦИОНИРОВАННОГО ДОСТУПА		
SW			SW		
3		ЗНАЧЕНИЕ	3		ЗНАЧЕНИЕ
ON		При НСД срабатывает сигнализация, створки остаются открытыми	ON		РЕЗЕРВ
OFF		Немедленное закрытие створок при НСД (риск повреждения и травм!)	OFF		РЕЗЕРВ
ПОЛОЖЕНИЕ СТВОРОК ПРИ ОТКЛЮЧЕНИИ ПИТАНИЯ			ПОЛОЖЕНИЕ СТВОРОК ПРИ ОТКЛЮЧЕНИИ ПИТАНИЯ		
SW			SW		
4		ЗНАЧЕНИЕ	4		ЗНАЧЕНИЕ
ON		Створки открываются и остаются открытыми (Free Pass)	ON		Створки открываются и остаются открытыми (Free Pass)
OFF		Створки остаются закрытыми	OFF		Створки остаются закрытыми
УСТАНОВКА TIME OUT			РЕЖИМ ПЕРЕСЕЧЕНИЯ ИК СЕНСОРОВ CROSS PHOTOCELL		
SW	SW		SW	SW	
5	6	ЗНАЧЕНИЕ	5	6	ЗНАЧЕНИЕ
OFF	OFF	Time Out на проход 12 секунд	OFF		РЕЗЕРВ
ON	OFF	Time Out на проход 8 секунд	ON		РЕЗЕРВ
OFF	ON	Time Out на проход 4 секунды		ON	Режим CrossPhotocell включен
ON	ON	Time Out на проход 2 секунды		OFF	Режим CrossPhotocell выключен
УСТАНОВКА РЕЖИМА РАБОТЫ			УСТАНОВКА РЕЖИМА РАБОТЫ		
SW	SW		SW	SW	
7	8	ЗНАЧЕНИЕ	7	8	ЗНАЧЕНИЕ
OFF	OFF	Контролируемый проход в обоих направлениях	OFF		РЕЗЕРВ
ON	OFF	Не используется	ON		РЕЗЕРВ
OFF	ON	Направление А-В: свободный проход по ИК датчикам, Направление В-А: контролируемый проход.		ON	Режим быстрого свободного прохода (без ограничений)
ON	ON	Направление В-А: свободный проход по ИК датчикам, Направление А-В: контролируемый проход.		OFF	Свободный проход (по одному человеку за раз)

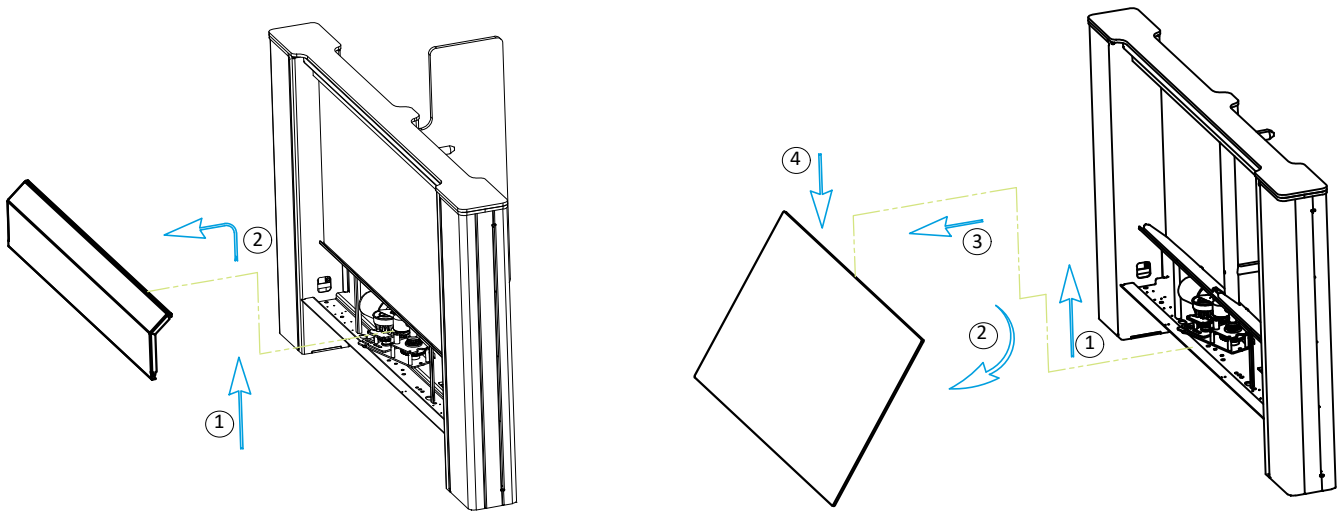
УСТАНОВКА РЕЖИМА РАБОТЫ (СТОЙКА MASTER)			
	SW 7	SW 8	ЗНАЧЕНИЕ
РЕЖИМ 1	OFF	OFF	Контролируемый проход в обоих направлениях
	ON	OFF	НЕ НАЗНАЧЕНО
РЕЖИМ 2	OFF	ON	Направление А-В: свободный проход по ИК датчикам, Направление В-А: контролируемый проход.
РЕЖИМ 3	ON	ON	Направление В-А: свободный проход по ИК датчикам, Направление А-В: контролируемый проход.

УСТАНОВКА РЕЖИМА РАБОТЫ (СТОЙКА SLAVE) SW 8	
OFF	Режим быстрого свободного прохода (без ограничений)
ON	Свободный проход (по одному человеку за раз)

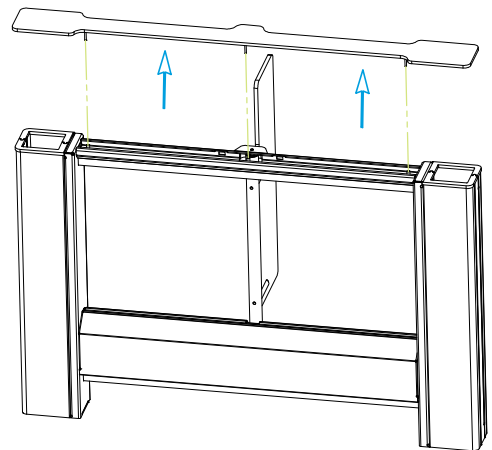
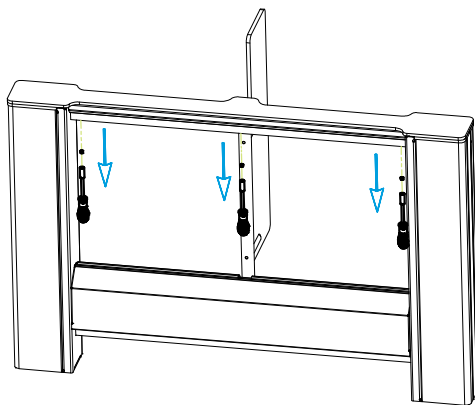
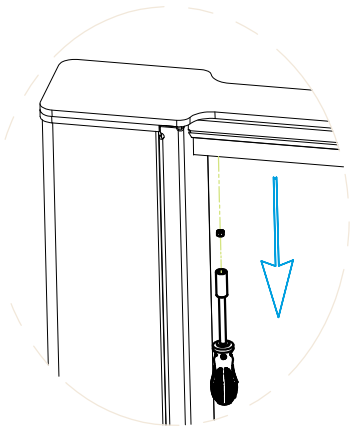


МОНТАЖ ТУРНИКЕТА

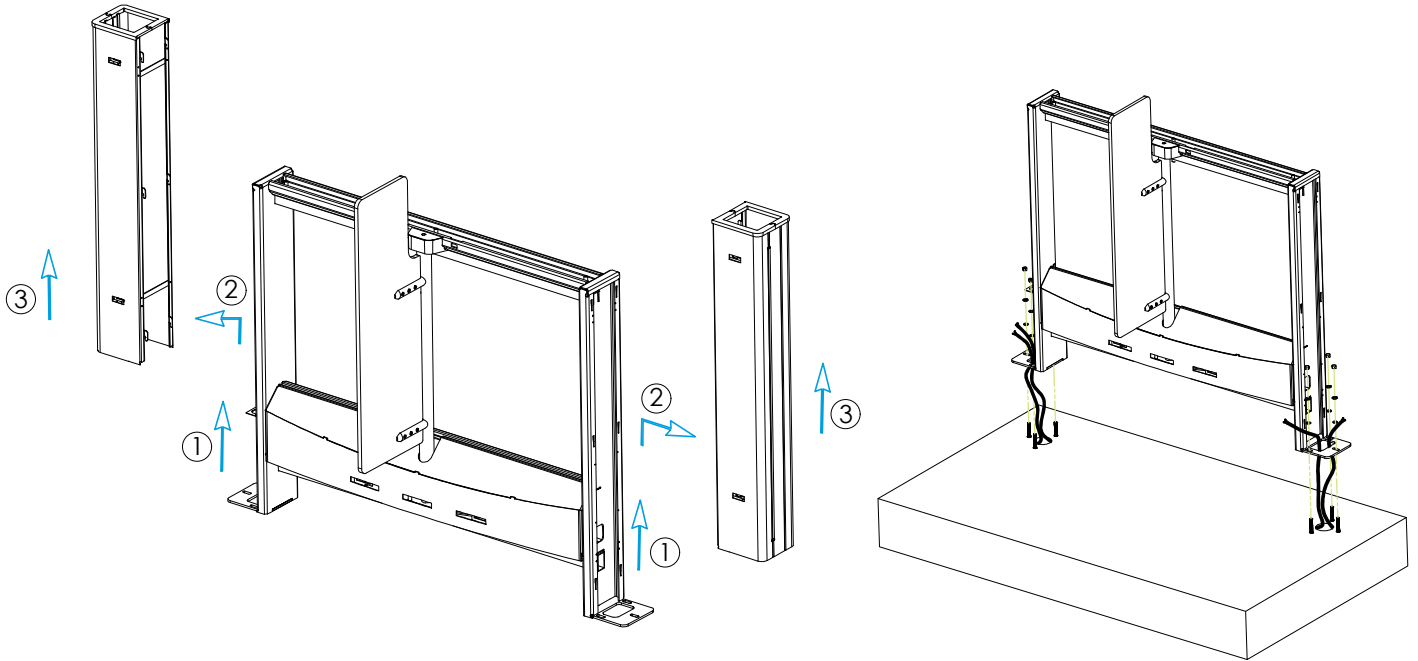
Перед установкой турникета необходимо провести его частичную разборку.



1. Демонтируйте боковые панели.

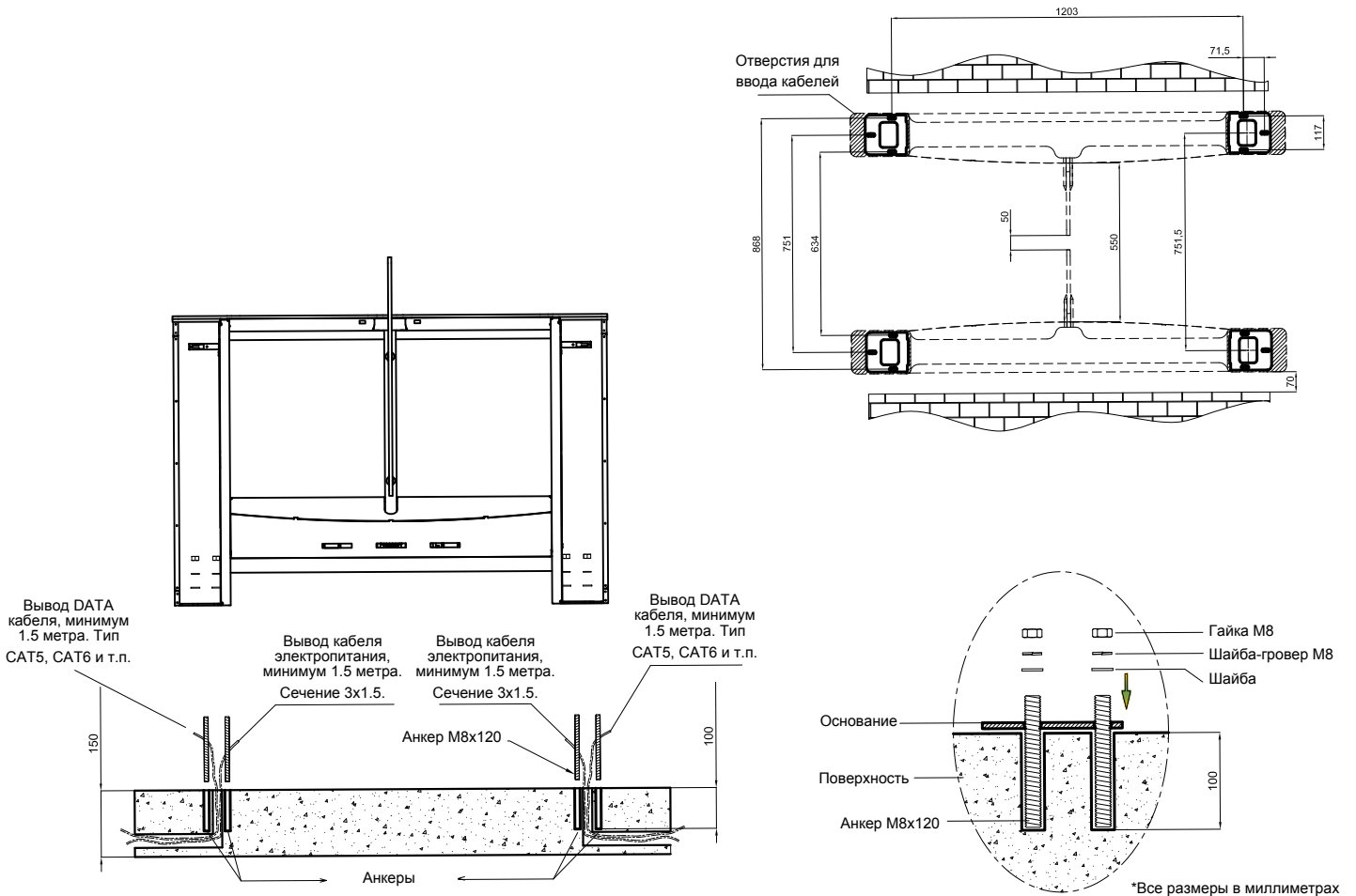


2. Снимите верхнюю и боковые крышки.



МОНТАЖ ТУРНИКЕТА

Поверхность, предназначенная для установки турникета, должна быть идеально ровной. Выберите место для установки турникета с учетом ширины контролируемого прохода и подключаемых аксессуаров. Отметьте карандашом места для крепежных отверстий с учетом габаритов монтажных оснований турникета. Просверлите отверстия в указанных местах и вставьте в них анкера.



Установите турникет на анкера. При наличии гофрошланга для электропроводки, пропустите его через отверстия ввода кабеля. Закрепите турникет к поверхности при помощи гаек, используя ключ с храповиком.

ВНИМАНИЕ! Фактические размеры могут варьироваться в зависимости от модели. Рекомендуется использовать шаблон с блоком для сверления из комплекта поставки турникета.

ОБЩИЕ УСЛОВИЯ ГАРАНТИИ

1. Гарантийный срок начинается с даты продажи товара и длится в течение 24 (двадцати четырех) месяцев. Гарантийное покрытие заключается в бесплатном ремонте и/или замене запасных частей в Сервисных центрах CAME.
2. Компанией-производителем гарантируется наличие запасных частей в течение 10 (десяти) лет с даты изготовления изделия.
3. Гарантийный ремонт и/или гарантийная замена запасных частей не продлевает первоначальный срок действия гарантии.
4. Компания-производитель поставляет необходимые запасные части для устранения дефектов и сбоев в течение гарантийного срока в соответствии с условиями, изложенными в договоре поставки. Детали поставляются Авторизованному Дилеру и Сервисному Центру, который осуществил продажу продукта конечному пользователю.
5. Пользователь несет ответственность за обеспечение технического обслуживания в соответствии с условиями, изложенными в настоящем документе.
6. Для обращения по гарантии пользователю необходимо иметь полностью заполненный гарантийный талон (Сертификат) и при необходимости представить его авторизованному сервисному персоналу.
7. На все запасные части, отдельно поставляемые CAME, предоставляется 1 (один) год гарантии с даты покупки, за исключением отказов, вызванных физическим повреждением, неправильной установкой, неправильным использованием, вмешательством и иным причинам, не зависящим от производителя.
8. Указанные гарантийные сроки и MСВF для наших продуктов основаны на условии, что продукт находится в надлежащем состоянии, установлен, эксплуатируется и обслуживаются в соответствии с рекомендуемым планом периодического технического обслуживания производителя.

ИСКЛЮЧЕНИЯ ГАРАНТИЙНОГО ПОКРЫТИЯ

1. Любое повреждение гарантийного сертификата, серийных номеров и этикеток, препятствующее идентификации продукта, аннулируют гарантию.
2. Любое вмешательство или попытки ремонта приводят к аннулированию гарантии.
3. Не покрываются гарантией повреждения и неисправности, вызванные любым из перечисленных ниже условий:
 - 3.1 Неправильное использование, злоупотребление, преднамеренное действие или халатность.
 - 3.2 Внешние механические повреждения, разбитие стекла, повреждение створок.
 - 3.3 Отказы, вызванные коротким замыканием, скачком напряжения, неправильным подключением питания, нештатным напряжением, неправильным заземлением, изменением фазовой группы, эффектами индукционного тока.
 - 3.4 Проведение технического обслуживания, ремонта, модернизации, замены частей и принадлежностей неквалифицированным персоналом.
 - 3.5 Повреждения, полученные в ходе доставки.
 - 3.6 Отказы, вызванные воздействием несоответствия условий окружающей среды заявленным техническим характеристикам продукта (диапазон рабочих температур, степень защиты IP и пр.).
 - 3.7 Сбои, вызванные попаданием воды во внутренние части турникета.
 - 3.8 Ущерб и поломка, вызванные молнией, наводнением, пожаром, штормом, ураганом, землетрясением и иными стихийными бедствиями.
 - 3.9 Повреждения в результате техногенных аварий и катастроф.
 - 3.10 Ущерб, возникший в результате обстоятельств не зависящих от разумного контроля производителя или пользователя - вооруженные конфликты, гражданские беспорядки, блокада, революция, восстание, мобилизация, мародерство и пр.
 - 3.11 Сбои или неисправности, связанные с подачей питания от блока управления или встроенного блока питания турникеты на внешние сторонние устройства - картридеры, клеммы, указатели, устройства связи и пр.

CAME 

ГАРАНТИЙНЫЙ СЕРТИФИКАТ

БРЕНД :

МОДЕЛЬ :

ДАТА ПРОИЗВОДСТВА :

ГАРАНТИЙНЫЙ СРОК :

СЕРИЙНЫЙ НОМЕР :

ИНФОРМАЦИЯ ОБ УСТАНОВКЕ

ОРГАНИЗАЦИЯ

АДРЕС

ТЕЛЕФОН / ФАКС

E-MAIL

WEB

ДАТА УСТАНОВКИ

**ШТАМП
ОРГАНИЗАЦИИ**

СПИСОК ЗАПАСНЫХ ЧАСТЕЙ

	Наименование	Артикул	Примечание
1	Основная плата управления HDG2016DSM	30 01 01 0026	
2	Плата электродвигателя MC261	30 01 03 0022	
3	Микроконтроллер , 8 Bit, AT89C51RC	10 01 23 0008	Требуется серийный номер
4	Моторедуктор	30 01 16 0022	
5	Энкодер (MAS12)	30 01 05 0039	Требуется серийный номер
6	Плата управления фотодатчиками PC808	30 01 05 0031	Требуется указать M или S
7	Передачик фотоэлементов (TX)	30 01 05 0035	
8	Приемник фотоэлементов (RX)	30 01 05 0034	
9	Диагностический модуль	20 01 00 0054	
10	Блок питания (SMPS) MW-RS150-24	30 01 06 0029	
11	Боковой светодиодный индикатор	30 01 11 0018	

* Для турников произведенных до июля 2021 версии двигателей (артикулов) могут отличаться .

CAME  **ÖZAK**

CAME.COM

OZAK GECIS TEKNOLOJILERI

SAN. TIC. A.S.
Kosekoy, Cuhane Cd.
N:130 41080 Kartepe
Kocaeli / TURKEY
T : +90 262 373 48 48

came.com/ozak