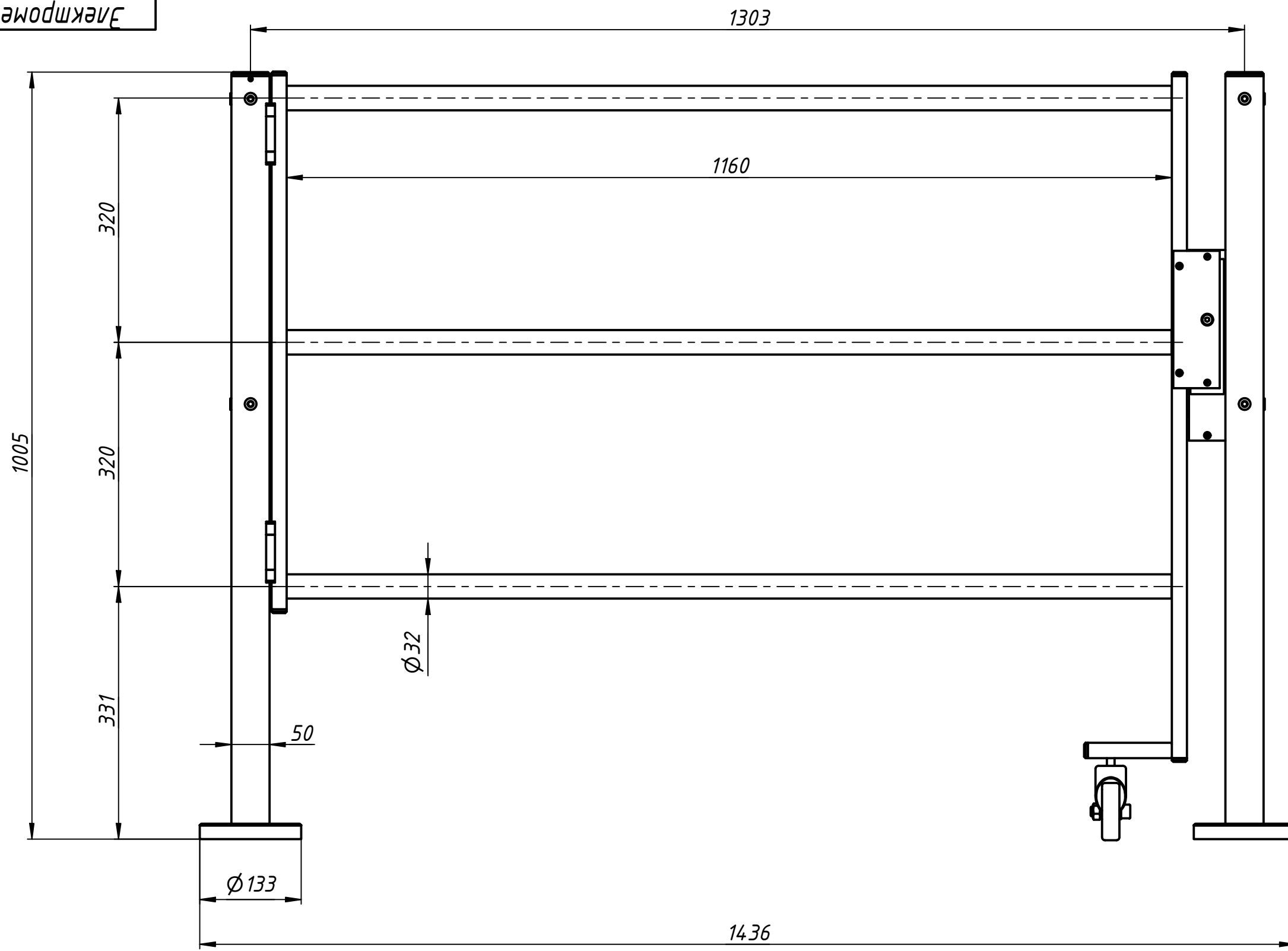


Электромеханическая секция Антипаника



Перв. примен.	
Справ. №	
А	
Подп. и дата	
Инв. № дубл.	
Взам. инв. №	
Подп. и дата	
Инв. № подл.	

					Электромеханическая секция Антипаника			
Изм.	Лист	№ докум.	Подп.	Дата	RTA 02	Лит.	Масса	Масштаб
Разраб.	CARDDEX			01.04.2021			9,6	0,17 : 1
Пров.						Лист	Листов	1
Т. контр.						CARDDEX		
Н. контр.								
Утв.								