



**РУКОВОДСТВО ПО ЭКСПЛУАТАЦИИ  
СЕКЦИИ АНТИПАНИКА  
С ЭЛЕКТРОМАГНИТНЫМ ЗАМКОВ  
«ХТА-02»**

**СОДЕРЖАНИЕ**

Нажмите на текст для перехода  
в нужный раздел



1 НАЗНАЧЕНИЕ .....	2
2 УСЛОВИЯ ЭКСПЛУАТАЦИИ .....	2
3 ТРЕБОВАНИЯ ПО БЕЗОПАСНОСТИ .....	3
4 ТЕХНИЧЕСКИЕ ХАРАКТЕРИСТИКИ .....	3
5 КОМПЛЕКТ ПОСТАВКИ .....	4
6 УСТРОЙСТВО СЕКЦИИ АНТИПАНИКА .....	5
6.1 Стойка замковая и петельная «ХТА-02» .....	5
6.2 Створка «ХТА-02» .....	7
7 МОНТАЖ СЕКЦИИ АНТИПАНИКА .....	7
7.1 Подготовка секции к монтажу .....	8
7.2 Последовательность работ по монтажу .....	8
8 ПОДКЛЮЧЕНИЕ СЕКЦИИ АНТИПАНИКА «ХТА-02» .....	10
9 ЭКСПЛУАТАЦИЯ СЕКЦИИ АНТИПАНИКА .....	13
9.1 Включение секции .....	13
9.2 Управление секцией с помощью ПДУ .....	13
10 ХРАНЕНИЕ И ТРАНСПОРТИРОВКА .....	14
11 СЕРВИСНОЕ ОБСЛУЖИВАНИЕ .....	14
12 ДЕЙСТВИЯ С СЛУЧАЕ ОБНАРУЖЕНИЯ НЕИСПРАВНОСТЕЙ .....	15
Приложение 1. Условия гарантии на продукцию CARDDEX .....	16

Уважаемый покупатель!  
Благодарим Вас за выбор электромеханической секции Антипаника «ХТА-02»  
нашего производства.

Компания CARDDEX, как изготовитель приобретенной Вами электромеханической секции Антипаника «ХТА-02», гарантирует, что изделие прослужит Вам долго и надежно при соблюдении правил установки, подключения и эксплуатации.

Настоящее Руководство является эксплуатационным документом, объединенным с инструкциями по монтажу и подключению секции Антипаника «ХТА-02», а также регламентом технического обслуживания, и предназначено для обязательного ознакомления ИТР и рабочих в качестве руководящего материала при установке секции Антипаника «ХТА-02» и ее дальнейшей эксплуатации.

В настоящем Руководстве последовательно изложены характеристики и устройство секции Антипаника «ХТА-02», операции монтажа и рекомендации по ее корректной установке, а также особенности различных вариантов подключения.

При монтаже и подключении секции Антипаника «ХТА-02», наряду с соблюдением требований данного Руководства, надлежит также руководствоваться следующими нормативными документами:

«Правила устройства электроустановок» (ПУЭ);  
«Безопасность труда в строительстве» (СНиП 12-03-2001);  
Федеральный закон от 22.07.2008 N 123-ФЗ (ред. от 29.07.2017) «Технический регламент о требованиях пожарной безопасности»;  
СП 1.13130-2009 «Система противопожарной защиты. Эвакуационные пути и выходы».

## 1 НАЗНАЧЕНИЕ

Секция Антипаника с электромагнитным замком «ХТА-02» предназначена для управления потоками людей, ограничения зон прохода и быстрой организации открытого пространства для экстренной эвакуации.

Наличие в составе секции электромагнитного замка позволяет в случае возникновения чрезвычайной ситуации, при выключении электричества или поступлении сигнала от пожарной сигнализации, автоматически или при помощи дистанционной кнопки разблокировать широкие (120 см) зоны прохода или организовать открытый путь для экстренной эвакуации людей.

## 2 УСЛОВИЯ ЭКСПЛУАТАЦИИ

Секция Антипаника «ХТА-02» может эксплуатироваться в нерегулярно отапливаемых помещениях и помещениях с искусственно регулируемым климатическими условиями (исполнение УХЛЗ по ГОСТ 15150).

Значение рабочей температуры окружающего воздуха при эксплуатации от -10°C до +45°C. Рабочее значение относительной влажности воздуха 75% при t = 15°C.

### 3 ТРЕБОВАНИЯ ПО БЕЗОПАСНОСТИ

По способу защиты человека от поражения электрическим током изделие относится к классу 3 по ГОСТ 30345.0-95. Конструкция изделия обеспечивает безопасность людей при монтаже и эксплуатации.



#### **ВНИМАНИЕ!**

- При монтаже пользуйтесь только исправным инструментом;
- Подключение секции «Антипаника» производите при отключенном блоке питания;
- При выполнении монтажных работ используйте средства индивидуальной защиты глаз и органов дыхания от пыли;
- Монтаж источника питания следует проводить с соблюдением мер безопасности, приведенных в его эксплуатационной документации.

При эксплуатации секции необходимо соблюдать общие правила безопасности при использовании электрических установок.

### 4 ТЕХНИЧЕСКИЕ ХАРАКТЕРИСТИКИ

Напряжение питания (постоянного тока)	12 ± 0.5 В
Мощность	14,4 Вт
Потребляемый ток	0,9 А
Габаритные размеры в сборе (ширина x высота)	1457 x 1005 мм
Ширина зоны прохода	1200 мм
Масса (нетто)	не более 10 кг
Усилие держания замка	36 кг
Степень защиты оболочки	IP41 по EN 60529
Средний срок службы	8 лет

Габаритные размеры секции приведены на рисунке 4.1.

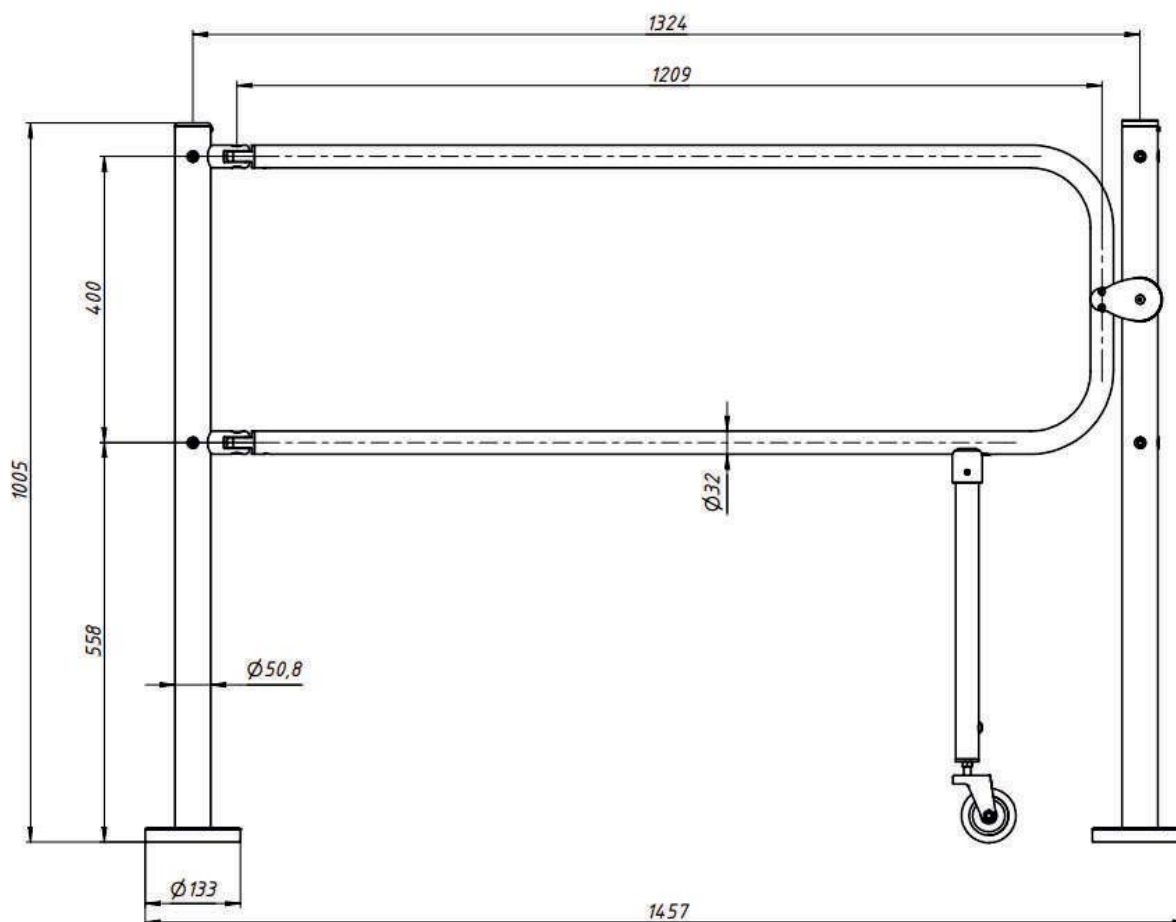


Рисунок 4.1 Габаритные размеры секции Антипаника «ХТА-02»

## 5 КОМПЛЕКТ ПОСТАВКИ

Стойка петельная «ХТА-02»	1
Стойка замковая «ХТА-02» с электромагнитным замком	1
Створка «ХТА-02»	1
Знак «Аварийный выход» (в составе створки)	1
Монтажный комплект	1

## 6 УСТРОЙСТВО СЕКЦИИ АНТИПАНИКА

Внешний вид секции Антипаника «ХТА-02» и состав её основных элементов представлен на рисунке 6.1.

Состав секции: стойка петельная «ХТА-02», стойка замковая «ХТА-02», створка «ХТА-02», электромагнитный замок.

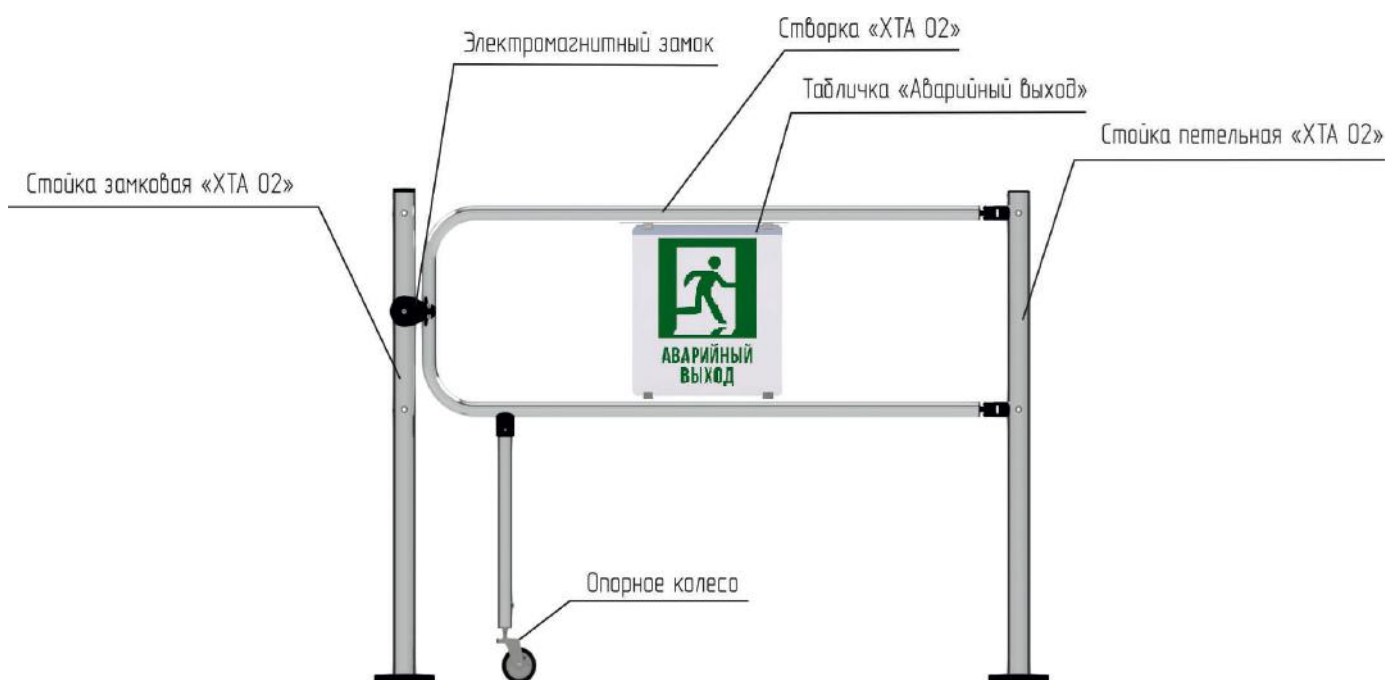


Рисунок 6.1 Состав секции Антипаника с электромагнитным замком «ХТА-02»

### 6.1 Стойка замковая и петельная «ХТА-02»

Стойки выполнены в виде металлических конструкций из нержавеющей стали. На рисунке 6.1.1 представлена замковая стойка «ХТА-02», изображенная с четырех сторон.

Замковая стойка имеет световой индикатор состояния электромагнитного замка: красный – закрыт, зеленый – открыт.

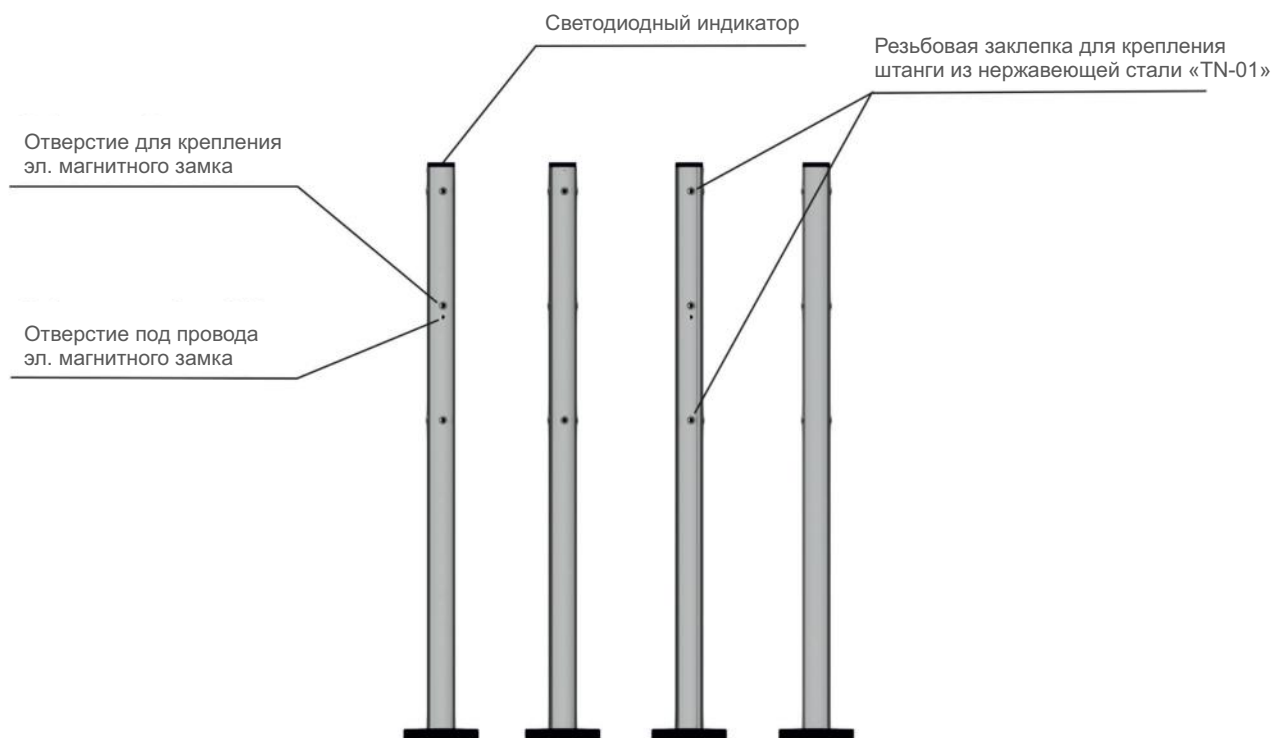


Рисунок 6.1.1 Замковая стойка «ХТА-02»

На рисунке 6.1.2 представлена петельная стойка «ХТА-02», изображенная с четырех сторон.

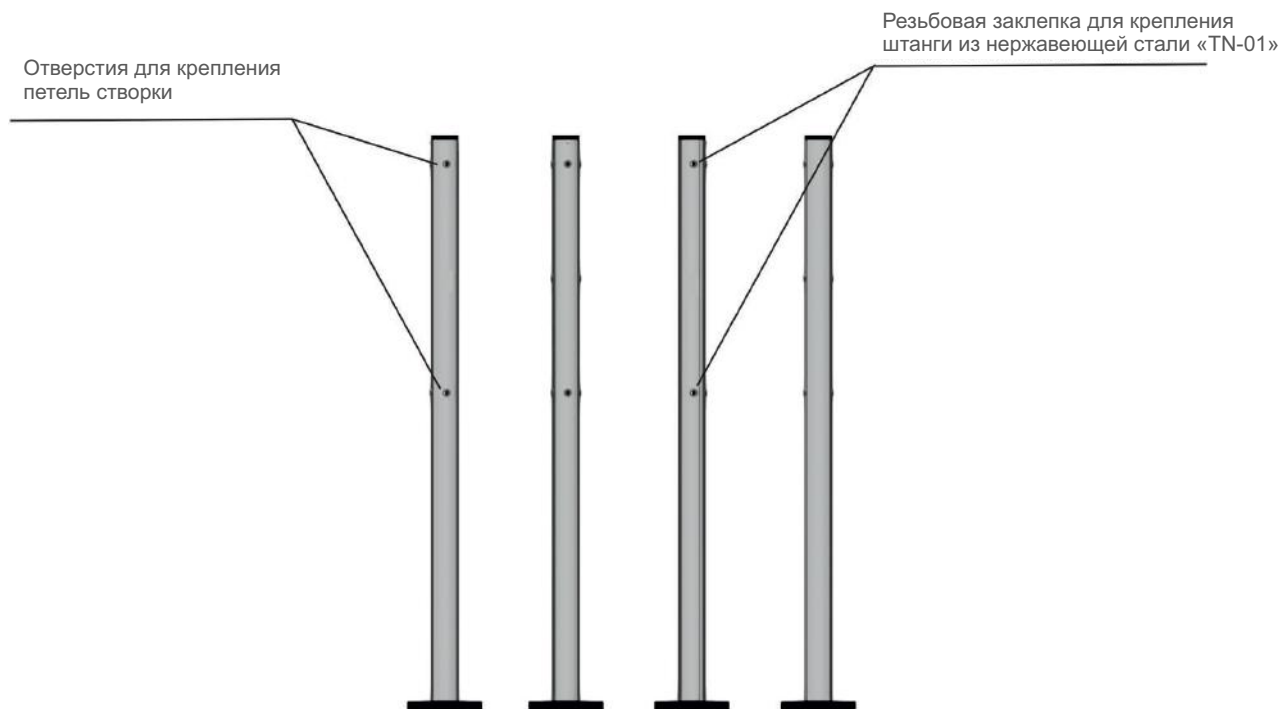


Рисунок 6.1.2 Стойка петельная «ХТА-02»

Обе стойки являются универсальными в плане размещения и направления открытия створки, т.е. секцию Антипаника «ХТА-02» можно легко адаптировать под любую схему расстановки оборудования на проходной.

## 6.2 Створка «ХТА-02»

Створка выполнена в виде сборной конструкции, состоящей из: дуги, планки опорной, опорного колеса, якоря электромагнитного замка и знака «Аварийный выход».

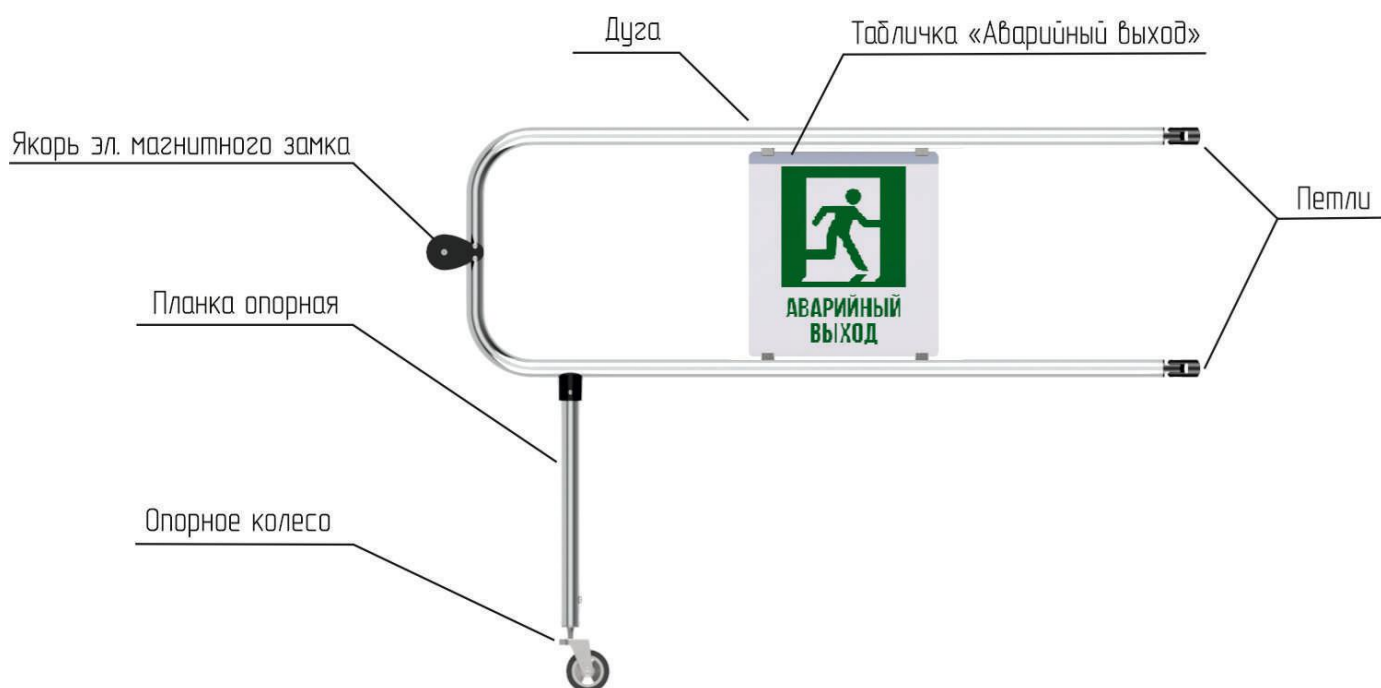


Рисунок 6.2.1 Створка «ХТА-02»

## 7 МОНТАЖ СЕКЦИИ АНТИПАНИКА

Для монтажа секции «ХТА-02» вам понадобятся следующие инструменты:



· электроперфоратор;



· сверло твердосплавное;








· штроборез для выполнения кабельного канала;



· отвертка с крестообразным шлицем;



-  · ключи торцовые;
-  · набор шестигранных ключей;
-  · уровень;
-  · рулетка;
-  · жесткая проволока длиной 1,5 м (для протягивания кабелей).

## 7.1 Подготовка секции к монтажу

Подготовка к монтажу секции производится в следующей последовательности:

- 1) Распаковка и осмотр на предмет целостности, отсутствия видимых повреждений и дефектов;
- 2) Проверка комплекта поставки;
- 3) Осмотр фундамента (пола), на который предполагается производить установку секции. Убедитесь в прочности и твердости пола;
- 4) Определение расположения секции и с тем, в какую сторону она будет открываться. После этого приступить к сборке и монтажу секции;

Требования к фундаменту (полу):

- Пол должен быть бетонным не ниже марки 400;
- Толщина не менее 150 мм;
- Поверхность должна быть ровной и не иметь дефектов (выбоин, наплывов и т.п.).

## 7.2 Последовательность работ по монтажу

- 1 Накрутите на опорное колесо гайку М8 (она выполняет функцию контргайки);
- 2 Закрутите резьбовую ось опорного колеса в основание опорной планки створки (рисунок 7.2.2);

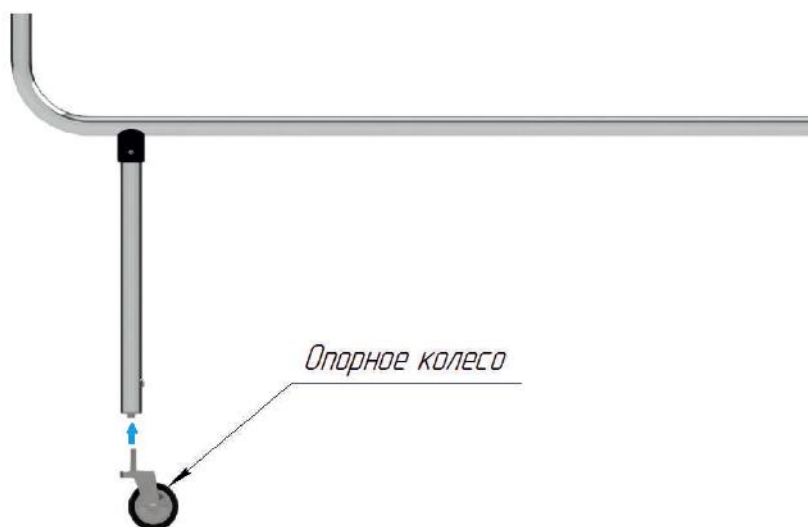


Рисунок 7.2.2 Установка опорного колеса

- 3 Выставьте петлевую стойку в месте монтажа. Через отверстия в основании произведите их разметку на установочной поверхности;
- 4 Подготовьте отверстия в полу для крепления петлевой стойки;
- 5 Закрепите петлевую стойку с помощью анкерных болтов (*в комплект поставки анкера не входят*), предварительно выставив её вертикально с помощью уровня (для выравнивания допускается использование монтажных прокладок);
- 6 Соедините створку с петлевой стойкой с помощью петель и винтов М4х20;
- 7 Поставьте замковую стойку в месте предполагаемого монтажа на расстояние длины створки от замковой стойки. Совместите электромагнитный замок на стойке с якорем на створке. Через отверстия в основании произведите их разметку на установочной поверхности;
- 8 Подготовьте отверстия в полу для крепления замковой стойки;
- 9 Проложите от замковой стойки до устройства управления и питания трехжильный кабель;
- 10 Подключите проложенный кабель к замковой стойке в соответствии с выбранной схемой подключения;
- 11 Закрепите замковую стойку с помощью анкерных болтов (*в комплект поставки анкера не входят*), предварительно выставив её вертикально с помощью уровня и совместив замок с якорем (для выравнивания допускается использование монтажных прокладок).

## 8 ПОДКЛЮЧЕНИЕ СЕКЦИИ АНТИПАНИКА «ХТА-02»

Установленную секцию Антипаника подключите к управляющим устройствам и электропитанию.

На рисунке 8.1 представлено описание проводов секции Антипаника «ХТА-02».



Рисунок 8.1 Назначение проводов секции Антипаника «ХТА-02»

«**GND**» - Общая отрицательная шина;

«**+12В**» - Положительная шина питания +12В;

«**IN**» - Вход управления электромагнитным замком, подключается к внешним управляющим устройствам.

Вход «IN» так же подключают к пожарной сигнализации на «сухой контакт» к нормально замкнутым контактам. Это обеспечит автоматическую разблокировку прохода во время пожарной тревоги. Схема подключения секции Антипаника к пожарной сигнализации показана на рисунке 8.2.

Принцип работы управляющего входа «IN» секции Антипаники:

- для включения цепи питания электромагнитного замка вход «IN» подключают к отрицательному выходу напряжения источника тока;
- для отключения питания электромагнитного замка вход «IN» отключают от отрицательного выхода напряжения источника тока.

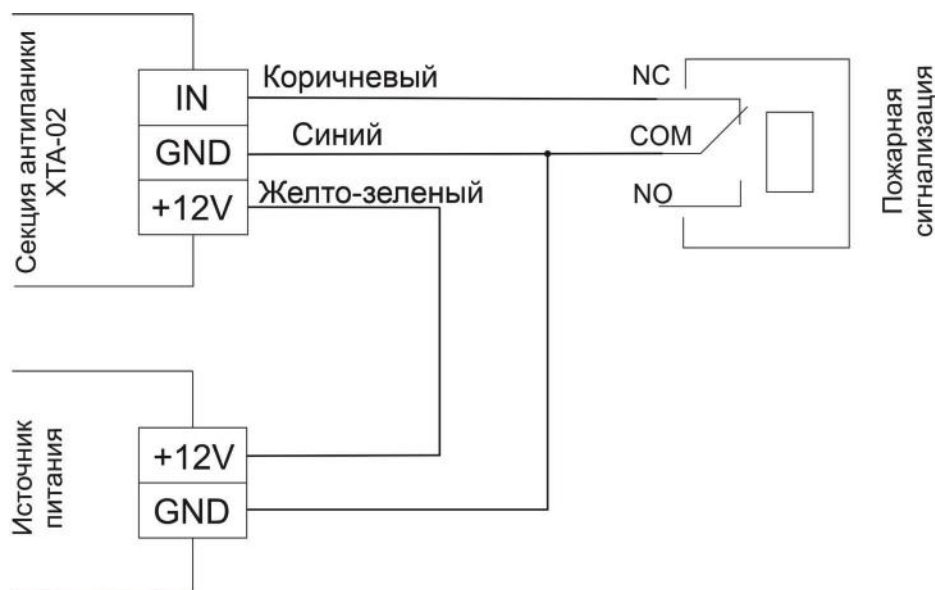


Рисунок 8.2 Подключение секции Антипаника к пожарной сигнализации

Управление работой секции «ХТА-02» поддерживают следующие модели ПДУ компании CARDDEX: «AG-02», «AG-04», «TG-04», «TG-06».

Вышеперечисленные модели ПДУ оснащены дополнительными каналами управления нагрузкой до 25А. Тип каналов открытый коллектор. Подключите линию управления электромагнитным замком «IN» на вышеуказанные каналы управления, руководствуясь типовыми схемами подключения.

ПДУ модели «AG-04» оснащен одним каналом управления секцией Антипаника, типовая схема подключения показана на рисунке 8.3.

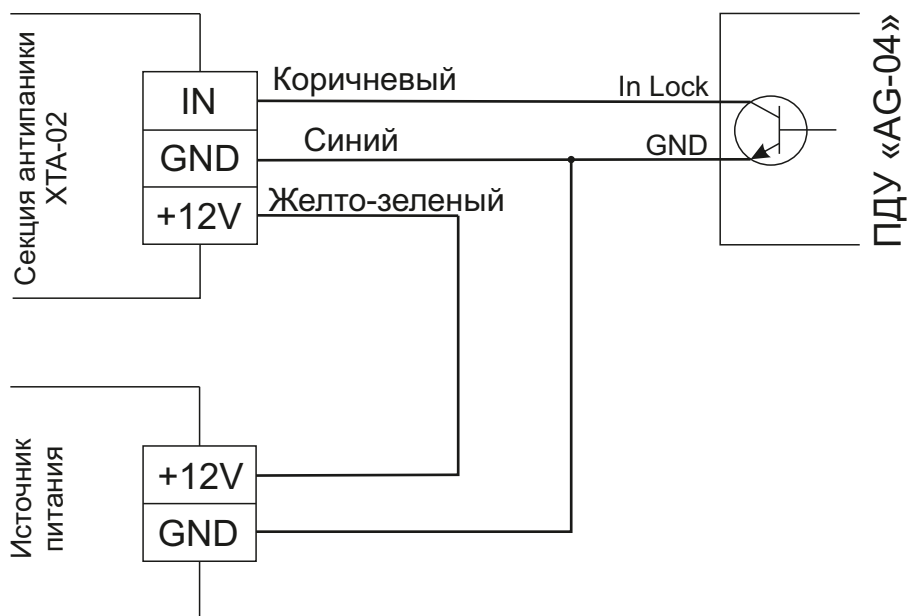


Рисунок 8.3 Схема подключения секции Антипаника «ХТА-02» к ПДУ «AG-04»

Модели ПДУ «AG-02», «TG-04», «TG-06» поддерживают подключение до двух секций Антипаника, типовая схема подключений на рисунке 8.4.

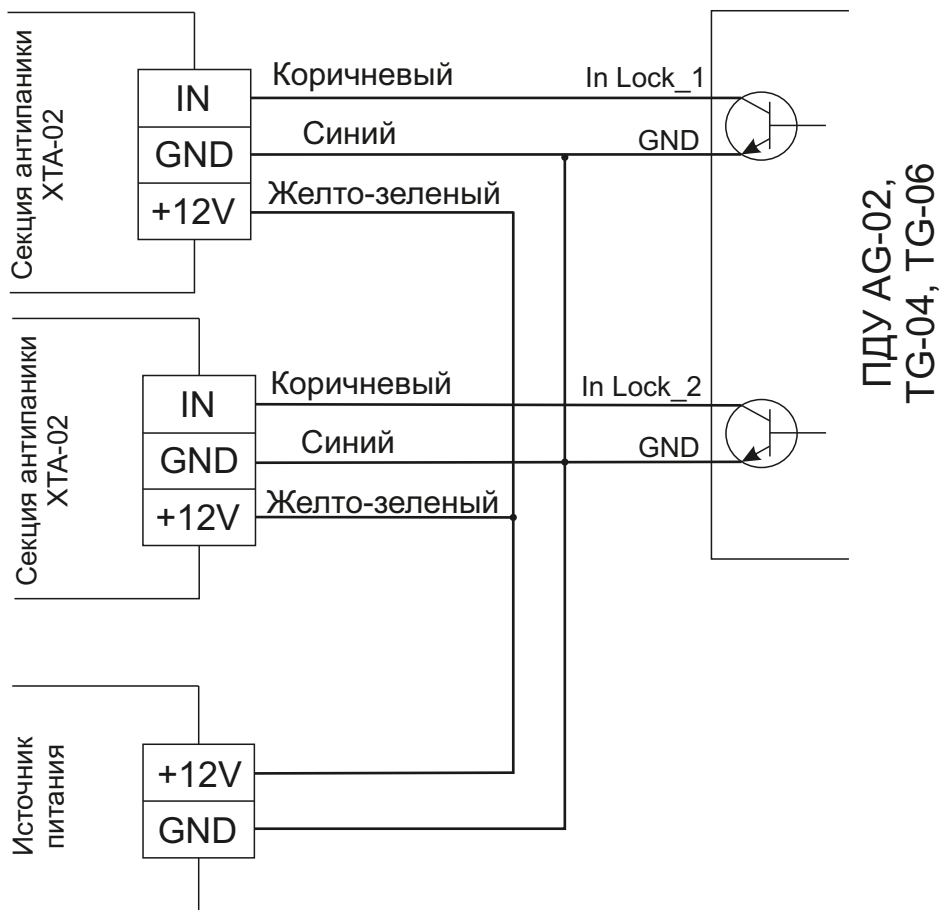


Рисунок 8.4 Схема подключения секции Антипаника «ХТА-02» к ПДУ «AG-02», «TG-04», «TG-06»

Секция Антипаники «ХТА-02» поддерживает подключение к контроллерам СКУД с управляющими выходами типа "сухой контакт" или открытый коллектор.

**⚠ ВНИМАНИЕ!**

*Подключение секции Антипаники к управляющим устройствам производить только при отключенном питании.*

## 9 ЭКСПЛУАТАЦИЯ СЕКЦИИ АНТИПАНИКА

### 9.1 Включение секции



*При эксплуатации секции с электромагнитным замком соблюдайте общие правила при работе с электрическими приборами.*

Перед включением убедитесь в правильности всех подключений и исправности сетевого кабеля источника питания.

Подключите сетевой кабель источника питания к розетке сети с напряжением и частотой указанными в Паспорте на этот источник питания.



*Запрещается подключать источник питания в сеть с напряжением и частотой, отличающимися от значений, указанных в Паспорте на этот источник питания.*

Включите блок питания. После включения питания начальное состояние секции зависит от состояния управляющего устройства.

### 9.2 Управление секцией с помощью ПДУ

Секция Антипаника с электромагнитным замком CARDDEX может управляться при помощи пульта дистанционного управления. Описание подключения ПДУ представлено в п.п. 8.1 и 8.2.

Физический принцип управления секцией от дистанционного пульта следующий: при нажатии соответствующей кнопки на пульте происходит разрыв контакта «IN» от «GND»: электромагнит обесточивается, а индикационный светодиод меняет свой цвет с красного на зеленый.

## 10 ХРАНЕНИЕ И ТРАНСПОРТИРОВКА

Секцию в оригинальной упаковке производителя можно перевозить в контейнерах, закрытых железнодорожных вагонах, герметизированных отсеках самолетов, а также автомобильным транспортом с защитой от прямого воздействия атмосферных осадков и пыли в соответствии с правилами перевозки грузов, действующими на каждом виде транспорта. Хранение секции допускается в помещениях при температуре окружающего воздуха от  $-20$  до  $+50^{\circ}\text{C}$  и значении относительной влажности воздуха до 98% при  $25^{\circ}\text{C}$  без конденсации влаги.

В случае, если транспортирование или хранение секции происходило при отрицательных температурах или повышенной влажности воздуха, перед вводом её в эксплуатацию секция должна быть выдержана в закрытом помещении с нормальными климатическими условиями без оригинальной упаковки в течение не менее 12 часов.

## 11 СЕРВИСНОЕ ОБСЛУЖИВАНИЕ

В процессе эксплуатации секции Антипаника с электромагнитным замком «ХТА-02» необходимо проводить её регулярное сервисное обслуживание. От регулярности и качества обслуживания будет зависеть исправность работы и срок службы изделия.

Проведение сервисного обслуживания возможно как с привлечением специализированных обслуживающих организаций, так и своими силами. Самостоятельное проведение сервисного обслуживания возможно только при наличии необходимой квалификации и согласно данному разделу настоящего Руководства.

При заключении договора на плановое обслуживание со специализированной сервисной организацией ее сотрудники будут посещать объект для проведения обслуживания оборудования с периодичностью, установленной договором.

Виды сервисного обслуживания секции Антипаника с электромагнитным замком «ХТА-02» отличаются периодичностью и набором технологических операций.

Этапы технологических операций сервисного обслуживания секции включают в себя:

- Проверку крепления стоек к полу;
- Проверку винтовых соединений и их протяжка;
- Смазку петель.

## 12 ДЕЙСТВИЯ В СЛУЧАЕ ОБНАРУЖЕНИЯ НЕИСПРАВНОСТЕЙ

В случае обнаружения заводского брака или каких-либо неисправностей, возникших по вине Изготовителя и произошедших во время приемки, установки или эксплуатации секции, необходимо произвести следующие действия:

- 1 Заполнить электронную форму рекламации на сайте [www.carddex.ru](http://www.carddex.ru) и проинформировать о поломке или неисправности сервисную службу CARDDEX по телефону;
- 2 Проверить наличие действующего гарантийного талона ;



### ВНИМАНИЕ!

*Отсутствие действующего, корректно заполненного гарантийного талона лишает пользователя права на бесплатный гарантийный ремонт.*

- 3 При необходимости, по запросу сервисной службы, предоставить номер гарантийного талона и дополнительную информацию по неисправному изделию. Специалисты сервисной службы CARDDEX определяют, возможно ли решить возникшую проблему удаленно;
- 4 Если после обращения в сервисную службу проблема не решена удаленно, в зависимости от региона нахождения, пользователю необходимо обратиться в ближайший аккредитованный сервисный центр CARDDEX или произвести отправку неисправного изделия или его части непосредственно в службу сервиса компании для проведения диагностики неисправности;



### ВАЖНО!

*При отправке неисправного изделия или его части в сервисную службу CARDDEX необходимо приложить оригинал гарантийного талона на это изделие.*

- 5 На основании результатов диагностики аккредитованным сервисным центром или сервисной службой CARDDEX будет произведена бесплатная гарантийная замена или ремонт неисправного узла изделия или предоставлен мотивированный письменный отказ.



## Приложение 1. Условия гарантии на продукцию CARDDEX

Общество с ограниченной ответственностью НПО «КАРДДЕКС» (далее по тексту CARDDEX или Изготовитель) публикует условия гарантии на свою продукцию, являющиеся публичной офертой (предложением) в адрес физических и юридических лиц (далее по тексту Покупатель) в соответствии со статьей 435 и пунктом 2 статьи 437 Гражданского Кодекса Российской Федерации. Настоящая оферта в полном объеме и без исключений принимается любым физическим или юридическим лицом, пользующимся продукцией под маркой CARDDEX на территории Российской Федерации.

### Гарантийные обязательства

Гарантийные обязательства на продукцию CARDDEX действуют в течение установленного гарантийного срока изделия, или его комплектующих частей, и подразумевают гарантийное обслуживание изделия в случае обнаружения в нем аппаратных дефектов, связанных с материалами и сборкой.

Гарантийные обязательства распространяются только на изделия CARDDEX, проданные через официальных партнеров CARDDEX, и действуют только в стране первичной продажи изделия.

Гарантийные обязательства не распространяются на поставляемое с изделием программное обеспечение и могут не распространяться на некоторые части изделия.

Гарантийное обслуживание осуществляется непосредственно у Изготовителя или через авторизованные сервисные центры CARDDEX, расположенные на территории страны приобретения изделия.

Гарантийные обязательства распространяются только на изделия, предоставленные Изготовителю или в авторизованный сервисный центр CARDDEX вместе с правильно заполненным фирменным гарантийным талоном.



### **ВНИМАНИЕ!**

*При покупке продукции CARDDEX внимательно проверяйте гарантийный талон на корректность заполнения со стороны организаций продавца и установщика.*

В рамках гарантийного обслуживания, CARDDEX на свое усмотрение производит бесплатный ремонт изделия, либо его замену на аналогичное или эквивалентное по функциям и надежности изделие.

CARDDEX не гарантирует совместимость встроенного программного обеспечения при взаимодействии с аппаратными или программными средствами других производителей, если иное не оговорено в прилагаемой к изделию документации.

CARDDEX не несет ответственности за возможный вред, прямо или косвенно нанесенный людям, домашним животным или любому имуществу, если это произошло в результате использования изделия не по назначению, несоблюдения правил и условий эксплуатации или хранения изделия, умышленных или неосторожных действий потребителя или третьих лиц.

Основанием для отказа в гарантийном обслуживании являются следующие обстоятельства:

- отсутствует гарантийный талон на изделие;
- гарантийный талон не заполнен, заполнен не полностью, заполнен неразборчиво или содержит исправления;
- серийный номер изделия или его сервисный код изменен, не читается или читается неоднозначно;
- изделие использовалось не по назначению или не в соответствии с инструкцией по эксплуатации;
- изделие перестало работать в результате загрузки в него программного обеспечения, не распространяемого через службу поддержки или веб-сайт [carddex.ru](http://carddex.ru);
- устройство получило повреждения из-за подключения к нему дефектного оборудования сторонних фирм;
- изделие вышло из строя по причине проникновения в него посторонних предметов, веществ или жидкостей, насекомых, в результате затопления, пожара, неправильной вентиляции, иных внешних воздействий и обстоятельств непреодолимой силы;
- изделие вскрывалось, переделывалось или ремонтировалось не уполномоченными на то лицами или сервисными центрами;
- изделие пострадало при транспортировке.

За исключением гарантий, указанных в гарантийном талоне, Изготовитель не предоставляет никаких других гарантий относительно совместимости покупаемого изделия с программным обеспечением или изделиями производства других компаний, или гарантий годности для конкретной цели, не предусмотренной эксплуатационной документацией на это изделие.

## Гарантийный ремонт

Срок ремонта определяется Изготовителем при сдаче оборудования в ремонт.

Расходы по транспортировке изделия к месту ремонта и обратно несет Покупатель, если иное не оговорено в договоре на поставку изделия.

Расходы по отправке Покупателю из ремонта малогабаритных изделий (до 5 кг) в пределах простого тарифа почты России несет Изготовитель.

В целях сокращения сроков ремонта рекомендуется сразу после возникновения неисправности заполнить бланк рекламации на интернет сайте компании <https://carddex.ru> и отправить его в сервисную службу компании. Изготовитель оставляет за собой право не принимать в ремонт изделия у Покупателей, не заполнивших бланк рекламации изделия.

Выезд и обслуживание изделий на месте установки не входит в гарантийные обязательства компании CARDDEX, и осуществляется за отдельную плату.

Гарантией не предусматриваются претензии относительно технических параметров изделий, если они соответствуют указанным Изготовителем.

Наши товары относятся к технически сложным товарам, поэтому Изготовитель не принимает обратно исправное оборудование, если оно, по каким-либо причинам, не подошло Покупателю.

Если в результате проведенной Изготовителем или аккредитованным им сервисным центром экспертизы рекламационного изделия дефекты в нем не обнаружатся, то Покупатель должен будет оплатить расходы Изготовителя или сервисного центра на экспертизу.

## Гарантийный срок

Установленный для изделия или его части стандартный гарантийный срок указан в прилагаемом к изделию гарантийном талоне.

Гарантийный срок исчисляется с документально подтвержденной даты приобретения изделия первым конечным покупателем.

Независимо от даты продажи изделия, его стандартный гарантийный срок не может превышать максимальный срок гарантии.

Максимальный срок стандартной гарантии включает в себя установленный гарантийный срок изделия или его части, увеличенный на 12 календарных месяцев, и исчисляется от даты производства изделия.

## ТЕХНИЧЕСКАЯ ПОДДЕРЖКА

По вопросам, связанным с работой сервисных центров компании, пожалуйста, обращайтесь в Департамент сервисного обслуживания **CARDDEX** по бесплатному телефону **8 800 333-93-36**

E-mail: [support@carddex.ru](mailto:support@carddex.ru)

302520, Орловская область, Орловский район, пос. Знаменка, ул. Заречная, д.16а

Тел.: 8 (499) 64-333-69