

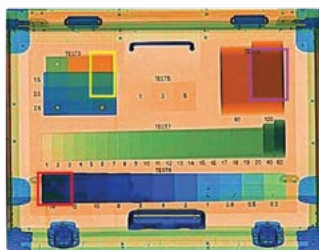
# B2scan 6040B

## Рентгентелевизионная установка B2scan 6040B

является передовой двухэнергетической системой рентгеновской проверки ручной клади и багажа. С размерами туннеля 625 мм x 425 мм (Ш x В) она идеально подходит для досмотра ручной клади и багажа в аэропортах, на железнодорожных станциях, на таможенных постах, в портах и т.д.

Наряду с непревзойденной эргономикой, надежностью и безопасностью рентгентелевизионные установки **B2scan 6040B** обеспечивают отличное качество изображения и усовершенствованную классификацию материалов.

Рентгентелевизионная установка **B2scan 6040B** обладает функцией автоматического обнаружения взрывчатых и наркотических веществ.



Автоматическое обнаружение взрывчатых / наркотических веществ и оповещение



Усовершенствованная классификация материалов: оранжевый – органика, голубой – металлы, зеленый – смешанные материалы

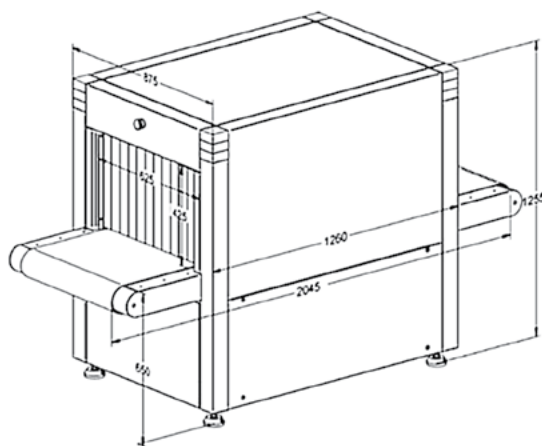
## Технологические особенности

- Высокое качество изображения с разрешающей способностью по проволоке 40 AWG и проникающей способностью по стали 34 мм.
- Мощность дозы рентгеновского излучения вокруг оборудования близка к естественному фоновому уровню, что соответствует всем действующим международным стандартам охраны здоровья и безопасности труда.
- Автоматическое обнаружение взрывчатых/наркотических веществ.
- ТИР (проекция изображения опасных предметов) является очень эффективным способом обучения операторов и контроля их работы.
- Функционал ступенчатого, непрерывного и локального масштабирования обеспечивает удобное и быстрое увеличение полученного изображения.
- Полученные изображения можно сохранить в распространенных форматах (BMP, JPG, PNG) и перенести на внешний USB-накопитель.
- Эргономичный дизайн клавиатуры и интерфейса пользователя обеспечивает эффективную и профессиональную работу рентгентелевизионной установкой.
- Модульная конструкция в сочетании со встроенными средствами диагностики гарантирует эффективность технического обслуживания оборудования.
- Передача данных по локальной сети с использованием протоколов семейства TCP/IP.
- Обмен информацией с системой сбора результатов технического мониторинга и контроля с использованием унифицированных протокола передачи данных и формата метаданных, разработанного на основе XML.



[www.b2scan.ru](http://www.b2scan.ru)

+7 (495) 181 7757 | [info@b2scan.ru](mailto:info@b2scan.ru) |



Чертеж  
оборудования

| Общие спецификации                  |  | Эксплуатационные характеристики        |   |
|-------------------------------------|--|--|---|
| Размеры тоннеля                     | 625 мм (Ш) x 425 мм (В)  | Разрешающая способность по проволоке   | 40 AWG / 0,08 мм  |
| Скорость конвейера                  | 0,2 м/с  | Проникающая способность по стали       | 34 мм   |
| Высота конвейера                    | 650 мм   | Рентгеновская доза при досмотре        | Менее 1,5 мкЗв  |
| Максимальная грузоподъемность       | 160 кг при равномерном распределении   | Монитор                                | ЖК, 21,5 дюйма, высокое разрешение 1920x1080  |
| Система обработки изображения       |  | Здоровье и безопасность                |   |
| Функции обработки изображения       | Цветное / ЧБ изображение, удаление органики / неорганики, изменение уровня поглощения, суперулучшение, негативное изображение, высокое / низкое проникновение, псевдоцвет и т.д.   | Мощность дозы рентгеновского излучения | Меньше 1 мкЗв/ч (5 см от корпуса) соответствует всем действующим международным стандартам |
| Классификация материалов (по цвету) | Органика: оранжевый; неорганика: голубой; смеси и легкие металлы: зеленый  | Безопасность для фотопленок            | Гарантированная для высокочувствительной пленки до ASA/ISO 1600 (33 DIN)                  |
| Масштабирование                     | Выбираемые области масштабирования изображения, увеличение в 1 ~ 64 раза   | <b>Установочные данные</b>             |   |
| Возврат изображения                 | Просмотр предшествующих изображений  |  |   |
| Объем памяти                        | До 100 000 изображений   | Размеры / вес                          | 2045 мм (Д) x 875 мм (Ш) x 1255 мм (В) / 475 кг   |
| Дополнительные функции              | Отображение даты / времени, счетчик багажа, журнал операций, управление пользователями, счетчики наработки РТИ / генератора рентгеновского излучения, самодиагностика при включении, встроенные средства диагностики, сканирование в двух направлениях, обучение распознаванию изображений | Температура хранения                   | -40 °С~+60 °С   |
|                                     |  | Диапазон рабочих температур            | 0 °С~+40 °С   |
|                                     |  | Влажность                              | 5%~95% без образования конденсата   |
|                                     |  | Электропитание                         | Переменный ток 220В (-15%~+10%), 50 Гц / 60 Гц ± 3 Гц                                     |
|                                     |  | Потребляемая мощность                  | 0,6 кВА   |

Оборудование прошло обязательную и добровольную сертификацию, действующую на территории РФ.  
Технические характеристики и комплектация товара могут быть изменены производителем без уведомления.