

MDS100

Портативный металлодетектор



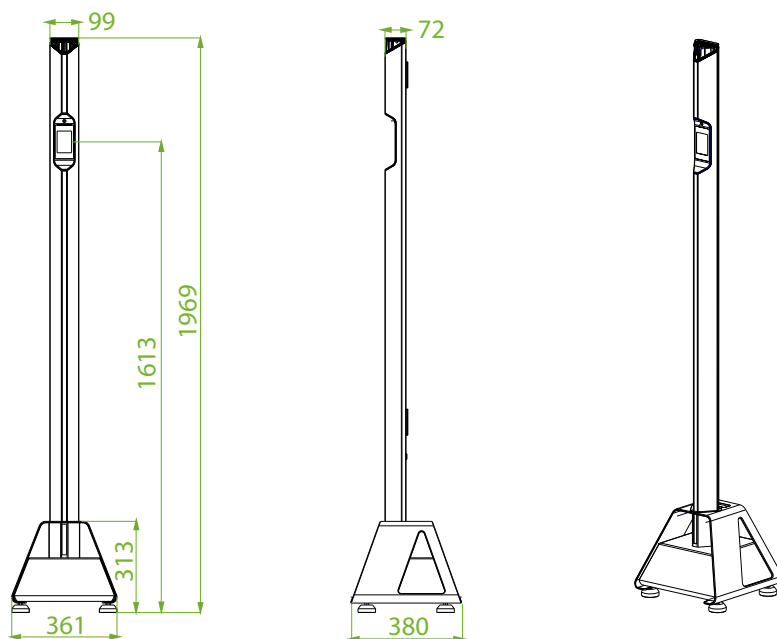
Функции

- Новая технология с высокой скоростью сканирования, возможность проверки до 50 чел/мин.
- Система цифровой обработки и фильтрации сигналов обеспечивает отличную защиту от помех.
- 100 уровней чувствительности
- Индикация.
- Радиус обнаружения до 1 метра
- Легкая и простая установка.
- Обнаружение металлических объектов и мобильных телефонов.
- 28 часов непрерывной работы от встроенного аккумулятора.
- 100% безопасен для людей, включая беременных женщин и людей с медицинскими имплантатами.

Характеристики

| | |
|--|---------------------|
| Рабочая температура | -10°C - 50°C |
| Температура хранения | -35°C - 70°C |
| Влажность | 0 ~ 95% |
| Класс защиты | IPX5 |
| Питание | 15 В |
| Потребляемый ток | 0,26 А |
| Потребляемая мощность | 3.9 Вт |
| Время работы от встроенного аккумулятора | 28 ч |
| Емкость аккумулятора | 10 Ач |
| Материал корпуса | Алюминиевый сплав |
| Уровень чувствительности | 100 |
| Количество зон обнаружения | 2 |
| Экран | 3.5" |
| Уровней тревоги | 10 |
| Сигналов тревоги | 6 |
| Скорость прохода | 50 чел./мин. |
| Размеры | 361 x 380 x 1969 мм |

Размеры (мм)



Официальное представительство "ZKTECO CO.,LTD" в России и СНГ: Тел. +7 (495) 132-31-33.

107078, г. Москва, ул. Новорязанская, д.18, стр. 5.

www.zkteco.ru

www.zkteco.com

