



WHITE'S Bullseye TRX



РУКОВОДСТВО ПОЛЬЗОВАТЕЛЯ

Компания «Вайтс Электроникс»

г. Свит Хоум, штат Орегон, США

(White's Electronics, Inc.

Sweet Home, Oregon USA)

Мы создаем лучшие в мире металлоискатели уже более 60 лет

РУКОВОДСТВО ПОЛЬЗОВАТЕЛЯ | WHITE'S Bullseye TRX

СОДЕРЖАНИЕ

Введение	3
Элементы питания	3
Характеристики	4
Работа с детектором	5
- Включение / Выключение	5
- Настройка грунта / цели	5
- Выбор звукового сигнала или вибрации	5
Определение местоположения и выкапывание цели	6
Устранение неисправностей	7
Спецификации	7
Техподдержка и гарантия	8
Кодекс этических норм	9



Введение.

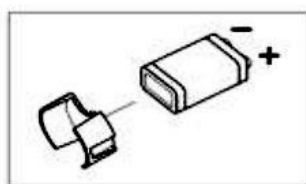
Поздравляем Вас с приобретением пинпойнтера Bullseye TRX компании «Вайтс». Пинпойнтер Bullseye TRX отличается от аналогов, представленных на рынке. Используя новейшие миниатюризированные компоненты, мы встроили в корпус схему отстройки от грунта на очень низкой частоте (VFL). Bullseye TRX обладает высокой чувствительностью и «схватывает» грунт для нахождения глубоко залегающих целей.

Пинпойнтер Bullseye TRX отличается множеством характеристик, отсутствующих у других моделей. **Ретчетинг цели**, пропорциональный отклик, настраиваемый звуковой и/или вибрирующий сигнал, светодиодная подсветка, петли для крепления шнура, возможность выбора питания, устойчивый к погодным условиям кожух с маркировкой глубины делают пинпойнтер Bullseye TRX наиболее полнофункциональным на рынке.

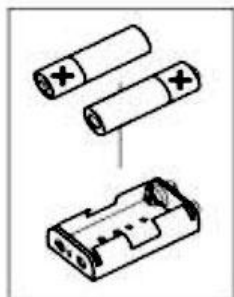
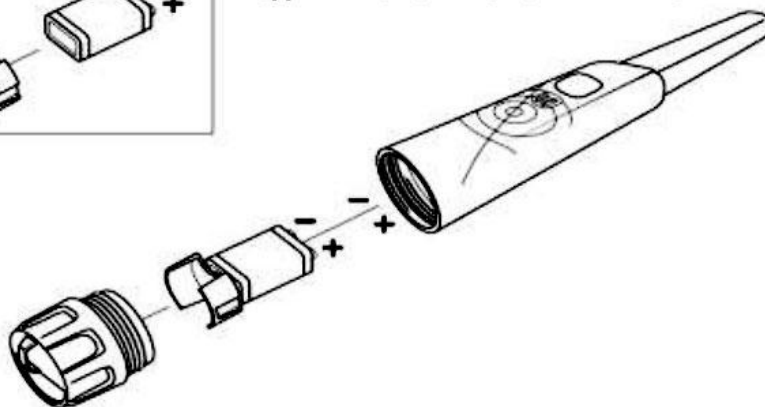
Элементы питания.

Режим работы пинпойнтера *Bullseye TRX* обеспечивается двумя АА батарейками (прилагаются) или одной 9-вольтовой батарейкой.

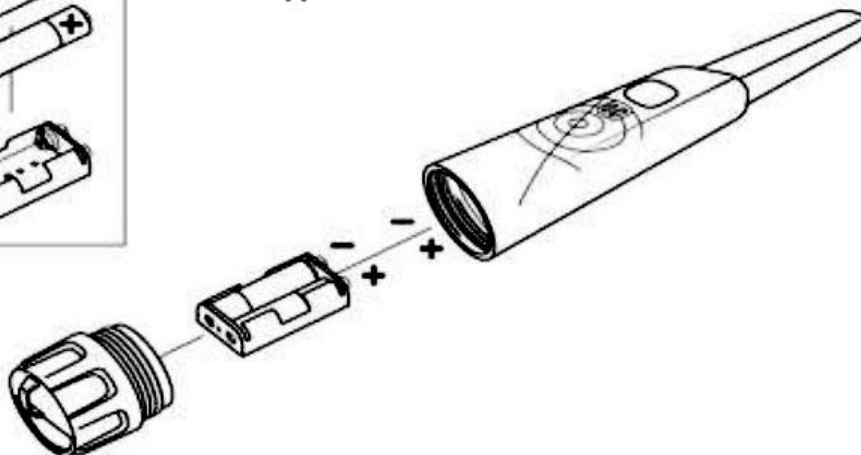
Батарейки устанавливаются достаточно просто, как показано на рисунках.



ОДИН АККУМУЛЯТОР 9V ТИПА КРОНА



ДВА АККУМУЛЯТОРА ТИПА АА



Характеристики

Звуковой сигнал - Bullseye TRX производит повторяющийся звуковой сигнал при обнаружении цели. По мере того, как цель становится ближе, звуковой сигнал учащается. При обнаружении большинства целей с результатом датчика 1/4" сигнал становится непрерывным. Звуковой сигнал может быть отключен.

Сигнал вибрации – пинпойнтер производит короткие, повторяющиеся вибрации совместно со звуковым сигналом. Вибрирующий режим можно отключить или использовать отдельно без звукового сигнала.

Светодиодная подсветка – светодиод обеспечивает освещение во время зондирования и действует как индикатор включенного питания.

Отстройка от грунта – быстрое нажатие кнопки «схватывает» считывание грунта для точной отстройки от грунта.

Ретчетинг цели – быстрое нажатие кнопки вызывает колебания на сигналы от мощной цели.

Индикатор перегрузки – слишком большая цель создаст серию длинных откликов.

Сигнал низкого уровня заряда – при включении, 3 цикла двухтонового сигнала означают низкий уровень заряда. Во время работы каждое нажатие кнопки произведет такой же сигнал, если заряд батареи низкий. Также непрерывное мигание светодиода свидетельствует о низком заряде батареи.

Кобура – к пинпойнтеру *Bullseye TRX* прилагается кобура для удобного ношения, которая подходит к ремню шириной 7,5 см. Также сюда входит петля для крепления шнура к кобуре.

Линейка – Пинпойнтер снабжен закрепленной в кожухе линейкой для определения глубины залегания цели

4

Возможность выбора питания - Режим работы пинпойнтера *Bullseye TRX* обеспечивается двумя АА батарейками (прилагаются) или одной 9-вольтовой батарейкой с использованием прилагаемого адаптера.

Звуковой сигнал тревоги при потере пинпойнтера – оставьте ваш пинпойнтер *Bullseye TRX* включенным, через 5 минут отсутствия активности прозвучит сигнал, который будет повторяться каждые 15 секунд, чтобы вы могли переместить его. Быстрое нажатие кнопки переустанавливает пятиминутный таймер. Ярко-оранжевый колпачок батареи также поможет в поисках потерянного пинпойнтера.

Автоматическое отключение – через пять минут сигнал тревоги при потере пинпойнтера прекращается и *Bullseye TRX* выключается, издав двухтоновый звук.

Заменяемая оболочка – рысканье в грязи постепенно приведет к износу пластика любого пинпойнтера. *Bullseye TRX* спроектирован с легко заменяемой оболочкой, что позволит сэкономить ваши деньги.

Работа с детектором.

Включение.

1. Уберите блок подальше от грунта или любого металла
2. Быстро нажмите и отпустите кнопку. *Bullseye TRX* издаст сначала один звуковой сигнал, затем еще два коротких, теперь он готов к использованию.

Выключение.

1. **Нажмите и держите** кнопку примерно полсекунды.
2. Когда вы услышите двухтоновый сигнал, отпустите кнопку. Блок выключается.

Настройка грунта/цели

Во время работы быстрое нажатие кнопки запускает функцию «захвата». При отсутствии цели она захватывает фазу грунта или настраивает отстройку от грунта. При наличии цели она может быть использована для колебаний на сигналы от мощной цели.

Выбор звукового сигнала или вибрации

Пинпойнтер *Bullseye TRX* может указать на близость цели звуковым сигналом или вибрацией. Оба режима включены по умолчанию, но рекомендуется выбрать один из них, чтобы минимизировать расход батареи.

1. Включите блок.
2. Нажмите и удерживайте кнопку полсекунды, пока не услышите двухтоновый звуковой сигнал выключения.
3. **Продолжайте удерживать кнопку.** Через 2 секунды пинпойнтер перейдет в режим настройки, обозначаемый двухтоновым неприятным звуком.
4. **Продолжайте удерживать кнопку нажатой.** Еще через 2 секунды *Bullseye TRX* начнет циклически проходить через опции выбора режимов:
 - Звуковой сигнал и вибрация
 - Только звуковой сигнал
 - Только вибрация

Примечание: выбор всегда начинается с установленного в данный момент режима.

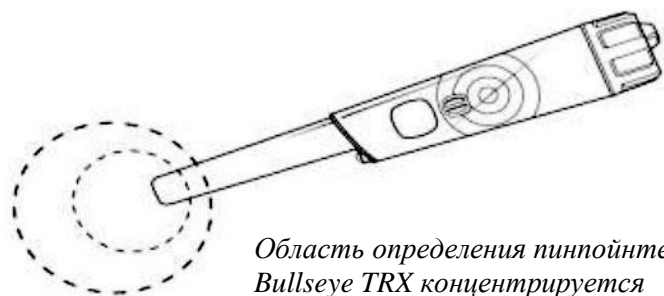
5. Когда вы достигнете желаемого режима, просто отпустите кнопку, и пинпойнтер *Bullseye TRX* выйдет из режима установки, издав два коротких сигнала.

Изменения к данной настройке автоматически сохраняются при выключении TRX.

Определение местоположения и выкапывание цели.

Когда вы определите местоположение цели основным детектором, прежде чем выкопать яму, используйте *Bullseye TRX* для сканирования поверхности грунта. Сделайте это при помощи наведения блока прямо вниз и передвигайте его по предполагаемой области. Зачастую цель находится на глубине меньше 3" и может быть определена пинпойнтером *Bullseye TRX*, что упрощает вашу задачу.

Если сканирование поверхности не определило цель, сделайте соответствующий разъем или разрез плоского слоя в почве. Используйте пинпойнтер для сканирования разъема (плоского слоя) и ямы ниже.



Область определения пинпойнера Bullseye TRX концентрируется вокруг наконечника, что облегчает сосредоточение на цели

Сканируя породный отвал, держите пинпойнтер под углом 90°С (перпендикулярно) и 45°С.



Монеты часто находятся на краю или в стенке ямы. По мере погружения наконечника в яму происходит максимальный отклик, когда наконечник проходит мимо монет.

В некоторых случаях трудно определить монетку, находящуюся на краю или в боковых стенках ямы. Обязательно просканируйте стенки ямы.

Отнеситесь внимательно к технике выкапывания объектов. Используйте лопатки как можно меньшего размера, особенно в общественных местах. Научитесь правильно, без повреждения дёрна вынимать землю, а также извлекать монеты. На YouTube Вы найдете множество видеозаписей, демонстрирующих правильное извлечение находок.

Устранение неисправностей

Блок не включается; включается и сразу выключается; работает с перебойми	Замените батарею. Убедитесь, что батарея установлена правильно, с соответствующей полярностью (плюс к плюсу, минус к минусу)
Блок издает ложный сигнал тревоги при приближении к грунту.	Поместите наконечник к грунту, но подальше от металла, быстро нажмите кнопку, чтобы «схватить» считывание грунта.
Блок включается и производит трехтоновый звуковой сигнал до двухтонового звукового сигнала готовности.	Вероятно, блок перегружен. Убедитесь, что он находится вдали от грунта и металла во время включения.
Цели крупные и их трудно определить.	Быстро нажмите на кнопку, чтобы постепенно уменьшить чувствительность. Это уменьшит видимый размер мощных целей.
Цель определяется, но потом исчезает по мере погружения датчика в яму.	Вероятно, цель находится в боковой стенке ямы.

Спецификации

Режим работы	VLF-IB*
Частота	12 кГц
Диапазон температур	от 5° до 158°F (от -15° до +70°C)
Режимы поиска	Все металлы, неподвижные
Отстройка от грунта	LockTrac с режимом схватывания
Индикация цели	Звуковой сигнал, вибрация (на выбор)
Отклик цели	Пропорциональный
Поисковая катушка	0.3" / 7.6мм коаксиальная
Кожух	Устойчивый к погодным условиям
Вес	6.5 унций / 185 г (с 2 AA батарейками)
Длина	10 дюймов / 25см
Батареи	(2) AA или (1) 9-вольтовая, щелочная или лучше
Срок действия батареи	Стандартный, 20 часов
Гарантия	2 года, с правом передачи третьим лицам

* VLF (Very low frequency) - очень низкая частота; IB (Induction balance) - индукционный баланс

Техническая поддержка

При возникновении вопросов в работе металлодетектора по своему усмотрению Вы можете обратиться к производителю:

Компания «Вайтс Электроникс» г. Свит Хоум, штат Орегон, США
(White's Electronics, Inc. Sweet Home, Oregon USA)
Интернет: <http://whiteselectronics.com/support.html>

Телефон: 1-800-547-6911 (США), (0044) 1463 223456 (Великобритания)

Почта:

White's Electronics, 1011 Pleasant Valley Road, Sweet Home, OR 97386, (штат Орегон).

White's Electronics, 35 Harbour Road, Inverness, Scotland, IV1 1UA, (Шотландия).

Техническая поддержка на территории Российской Федерации (Россия):

Сеть фирменных магазинов металлоискателей «MD Регион.ru»

Единый тел. 8-800-555-4422

e-mail: mdregion@yandex.ru

адрес главного офиса: РФ, Кировская область, г. Киров, ул. Щорса, д. 95, оф. 237.

Адреса региональных офисов вы можете найти на сайте: www.mdregion.ru по ссылке: <http://www.mdregion.ru/adresa-magazinov-metalloiskateley.html>

Гарантия производителя

Если в течение двух лет (24 месяцев) от даты первоначальной покупки Ваш металлоискатель производства компании «White's» выходит из строя из-за дефектов материала либо конструкции, компания «White's» обязуется отремонтировать или (по своему усмотрению) заменить все необходимые детали без взимания платы за комплектующие или работу.

Для этого просто верните полностью укомплектованный детектор Дилеру, у которого Вы его приобрели, либо доставьте его в ближайший Авторизованный сервисный центр. К прибору должно прилагаться подробное описание признаков неисправности. Для осуществления технического обслуживания устройства Вам следует предоставить документы, подтверждающие дату приобретения прибора.

На данную гарантию распространяется право передачи третьим лицам. При этом, независимо от владельца, гарантия на данный прибор действует в течение двух лет от даты первоначальной покупки.

Гарантия не распространяется на: неперезаряжаемые батареи; принадлежности, не входящие в комплект поставки; расходы на отправку/разгрузочно-погрузочные работы за пределами континентальной части США, расходы на срочную доставку (грузовые авиаперевозки, доставка на следующий день, доставка на 2-ой день, услуги по упаковке и т.д.), а также все расходы на отправку/разгрузочно-погрузочные работы в пределах континентальной части США после 90 дней от даты покупки.

Ваша покупка регистрируется компанией «White's» только в случае заполнения Талона о продаже, который заполняется и отправляется на завод Вашим дилером вскоре после первоначальной покупки. Данная процедура выполняется для регистрации информации о покупке и осведомления Вас касательно новейших исследований и разработок компании «White's».

Гарантия не распространяется на ущерб, причиненный в результате несчастного случая, неправильного использования, небрежности, внесения изменений, модификаций, несанкционированного обслуживания, а также длительного воздействия агрессивных веществ, в том числе соли. Срок действия любой подразумеваемой гарантии (например, товарной пригодности и соответствия определенному назначению) не может превышать срока, указанного в гарантии. Ни производитель, ни дилер не несут ответственности за любой случайный и косвенный ущерб.

Вышеизложенная гарантия является единственной гарантией от компании «White's» как производителя Вашего металлоискателя. Дилер или третья сторона могут предоставить Вам свои условия гарантии в зависимости от законодательства своей страны, однако без официального участия и согласия со стороны компании White's Electronics, Inc («Вайтс Электроникс»), что нами не поощряется.

Кодекс этических норм

- 1) Прежде чем производить поиски, ознакомьтесь с законодательством страны и области.
- 2) Перед проведением раскопок на частной территории получите разрешение у владельца.
- 3) Закапывайте за собой все ямки и не оставляйте следов.
- 4) Убирайте за собой весь выкопанный мусор.
- 5) По возможности возвращайте распознаваемую собственность ее законным владельцам.
- 6) Никогда не уничтожайте находки исторической или археологической ценности.
- 7) Цените и защищайте природные ресурсы, животных и собственность, как общественную, так и частную.



*Металлоискатели компании «Вайтс Электроникс»
производятся, собираются и тестируются
в городе Свит Хоум, штат Орегон, США.*

НАЙДИ СВОЙ КЛАД!



MDREGION.RU - КРУПНЕЙШИЕ В РОССИИ

8-800-555-4422

