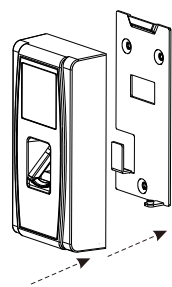
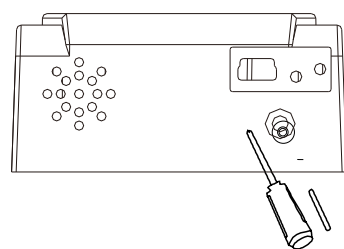
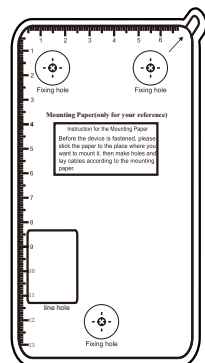


MA300 Инструкция по установке

июль 2018

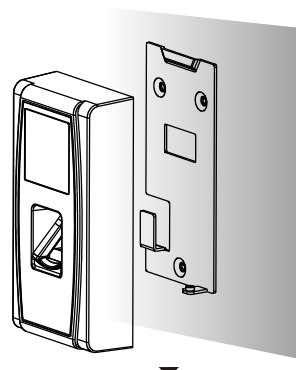
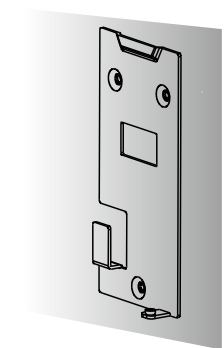
1. Монтаж оборудования



(1) Приложите к стене монтажный шаблон. Просверлите отверстия в соответствии с метками на шаблоне (необходимо просверлить отверстия под винты и кабеля)

(2) Открутите винт расположенный в нижней части считывателя.

(3) Снимите заднюю панель.

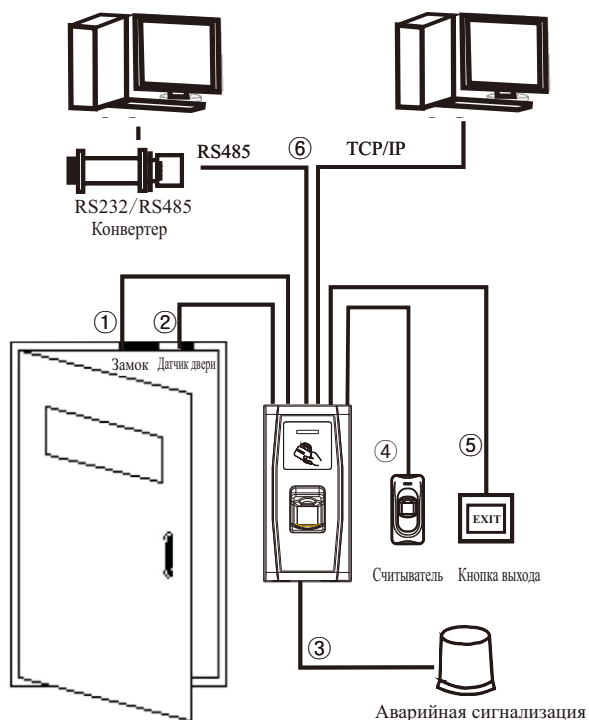


(4) Закрепите заднюю панель на стене в соответствии с шаблоном.

(5) Закрепите устройство на задней панели.

(6) Закрутите винт.

2. Структура и функции



Функция системы контроля доступа:

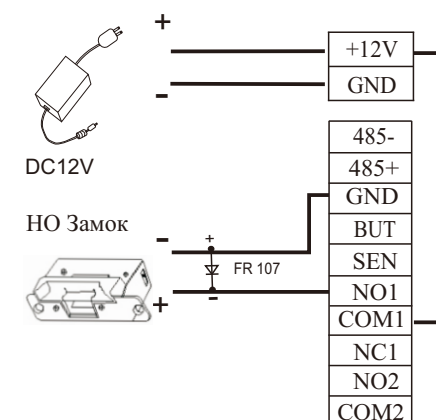
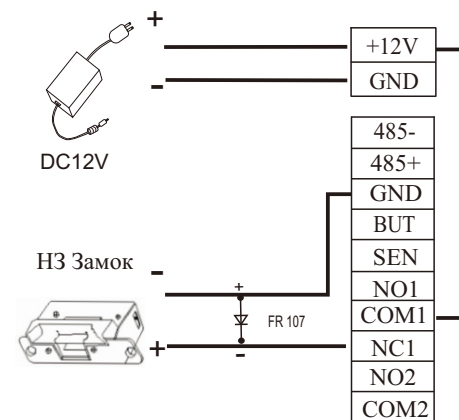
- Если зарегистрированный пользователь прошел проверку, устройство подаст сигнал и откроет дверь.
- Датчик положения двери автоматически определяет состояние двери. Если дверь открыта без разрешения доступа или некорректно закрыта, устройство сгенерирует сигнал тревоги.
- При попытке демонтажа, устройство сгенерирует сигнал тревоги.
- Возможно подключение внешнего считывателя.
- Возможно подключение кнопки выхода. Кнопка выхода используется для разблокировки замка при выходе.
- Поддержка интерфейсов RS485, TCP/IP для обмена информацией с ПК. Один ПК может управлять несколькими устройствами.

! Внимание: работать при выключенном питании!

3. Подключение замка

- Считыватель имеет нормально-замкнутые и нормально разомкнутые контакты для управления электрозамком. Используйте НР (NO) контакт для управления замком, который должен открываться при подаче питания и закрываться при отключении. Используйте НЗ (NC) контакт для управления замком, который должен закрываться при подаче питания и открываться при отключении питания.
- При подключение замка обязательно использование защитного диода типа FR107.

(I) Подключение замка при использовании общего источника питания:

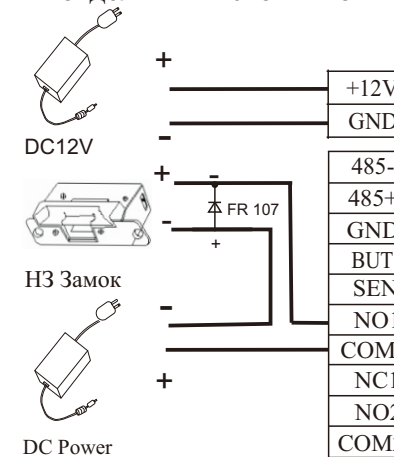
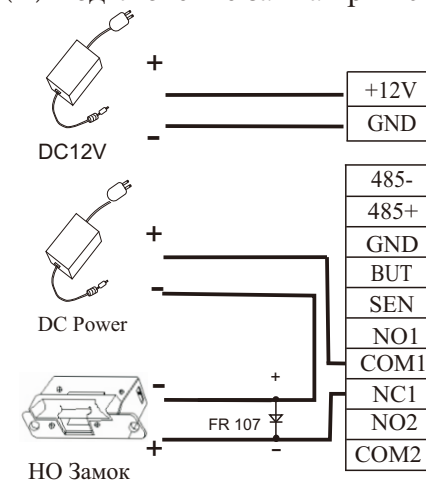


Общий источник питания может использоваться если:

$$U_{\text{замка}}=12V, I_{\text{замка}}>1A \dots \textcircled{1}$$

Расстояние между замком и считывателем короткое.

(II) Подключение замка при использовании отдельных источников питания:



Раздельные источники питания используются если:

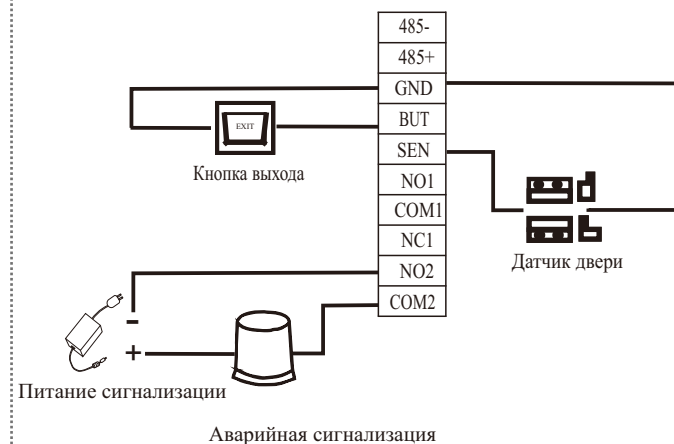
$$A. U_{\text{замка}} = 12V \quad I_{\text{замка}} \leq 1A;$$

$$B. U_{\text{замка}} \neq 12V;$$

C. Расстояние между замком и контроллером большое.

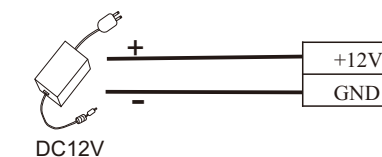
①: 'I': выходной ток источника питания, 'U_{замка}': рабочее напряжение замка, 'I_{замка}': рабочий ток замка.

4. Подключение других частей:



Выходное напряжение ≤ DC 12V для сигнализации

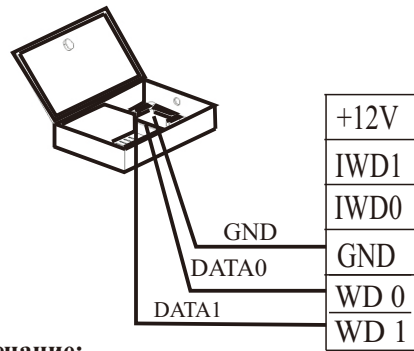
5. Подключение питания:



Напряжение питания составляет 12В (DC). Потребляемый ток в рабочем режиме 500mA. Подключение плюс источника питания к контакту +12V, а минус источник питания к контакту GND. (При подключении соблюдайте полярность).

6. Wiegand Выход

Устройство поддерживает формат Wiegand 26 выход, как считыватель имеет хорошую совместимость.

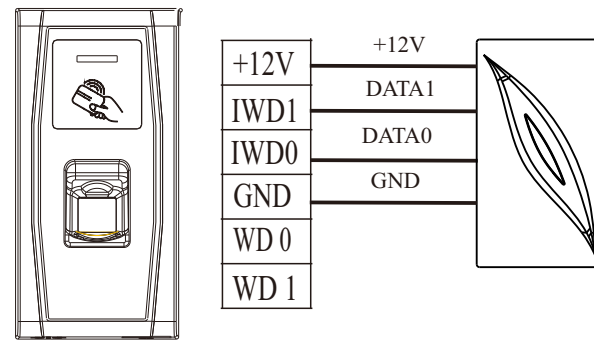


Примечание:

- Рекомендуемое расстояние между МА300 и контроллером не должно превышать 90 метров. (Если требуется более протяжное расстояние, используйте усилитель интерфейса Wiegand).
- Независимо от того используете вы общий источник питания или нет, МА300 должен иметь общую землю с контроллером.

7. Wiegand Вход

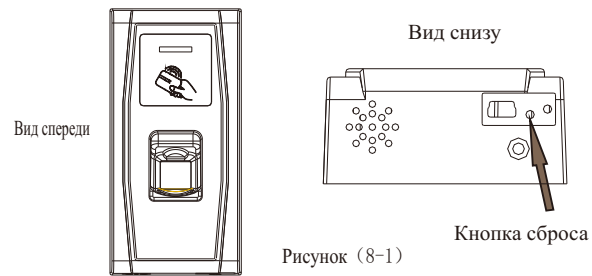
Устройство имеет функцию входного сигнала Wiegand. Он поддерживает связь с независимым считывателем. Считыватели устанавливаются по обе стороны двери.



8. Другие функции:

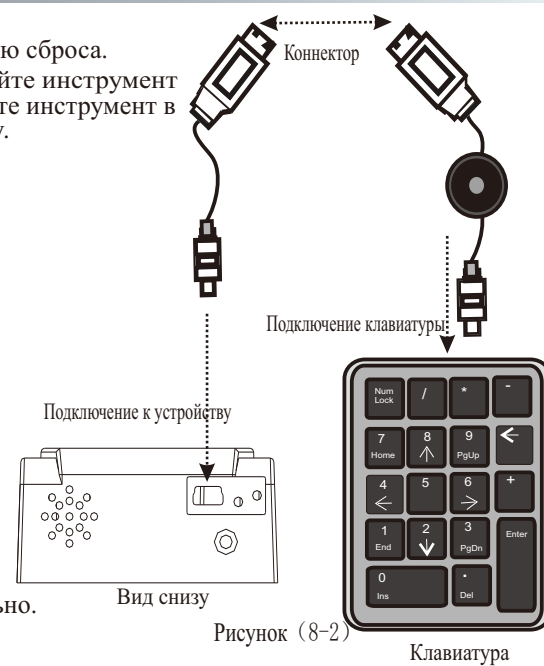
(1) Ручной сброс настроек:

Если устройство работает неправильно, вы можете использовать функцию сброса. Что бы перезагрузить устройство. снимите заглушку вниз. Используйте инструмент с тонким продолговатым наконечником(диаметром не более 2мм).Вставьте инструмент в отверстие (см.рис. (8-1)) и легким движением надавить на кнопку.



(2) Внешняя USB клавиатура:

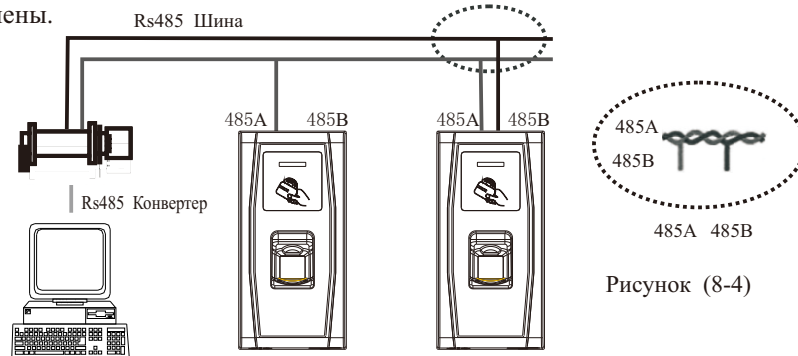
Устройство поддерживает внешнюю клавиатуру, что бы осуществлять более гибкие операции. С USB клавиатурой удобно регистрировать пользователей, удалять пользователей, восстанавливать заводские настройки. устанавливать пароль и т.д. Клавиатура приобретается отдельно. Более подробное руководство в Инструкции по применению.



(3) Восстановление заводских настроек:

Вы можете воспользоваться датчиком вскрытия (см.рис.(8-3)) для восстановления заводских настроек, таких как номер устройства, IP адрес, системный пароль и т.д. Для сброса настроек необходимо подождать пока система находится в состоянии тревоги в течении 30-60с. и трижды нажать на датчик вскрытия(до сигнала)

Примечание: Пользовательские данные не будут удалены.



9. СВЯЗЬ

Для работы с программным обеспечением, считыватель поддерживает два способа связи:RS485 или TCP/IP.

1. Режим RS485:

Для согласования режима RS485 необходимо на последнем считывателе поставить сопротивление 120 Ом.

| Клемма | Последовательные порты ПК |
|--------|---------------------------|
| 485A | RS485 + |
| 485B | RS485 - |

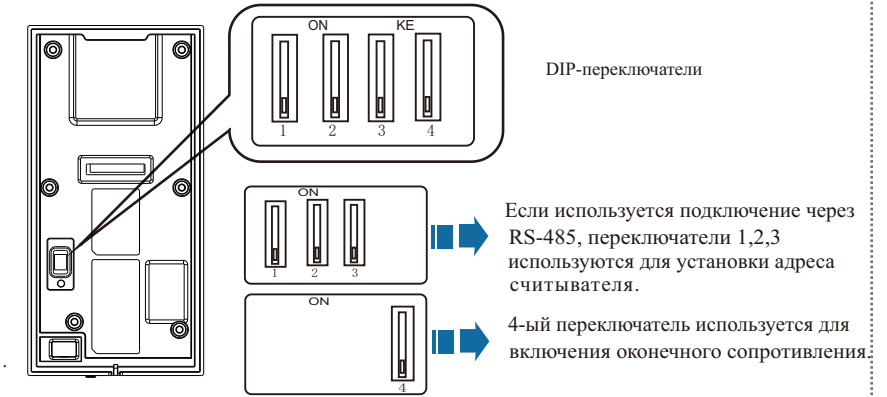
(I) Для согласования шины RS485 необходимо на последнем считывателе активировать сопротивление 120 Ом.

Сопротивление активируется переключателем 4 (положение 'ON').

(II) Адрес устройства можно посмотреть в программном обеспечении. Для того, чтобы изменить его (переведите переключатели в положение 'OFF').

| Адрес. | Переключатель 1 | Переключатель 2 | Переключатель 3 |
|-----------|-----------------|-----------------|-----------------|
| Состояние | 'ON' | 'ON' | 'ON' |
| No.1 | ✓ | | |
| No.2 | | ✓ | |
| No.3 | ✓ | ✓ | |
| No.4 | | | ✓ |
| No.5 | ✓ | | ✓ |
| No.6 | | ✓ | ✓ |
| No.7 | ✓ | ✓ | ✓ |

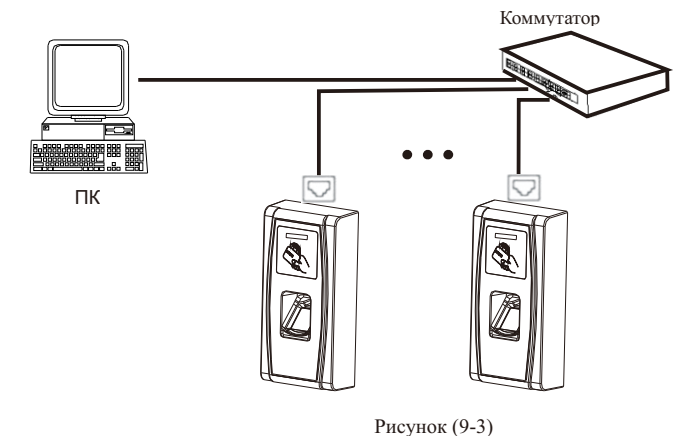
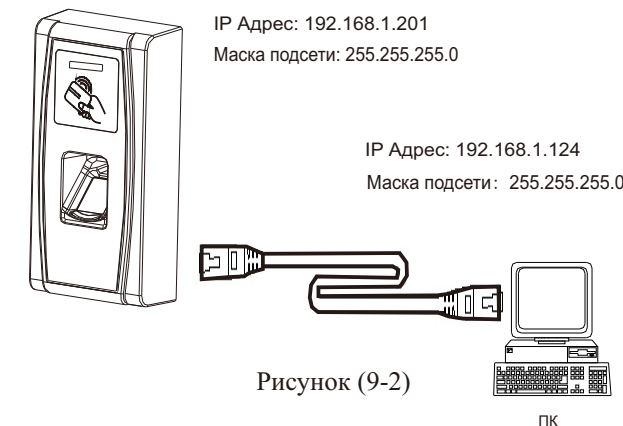
Символ '✓' означает, что переключатель в положении 'ON'.



2. Режим TCP/IP:

(I) Прямое подключения устройства к ПК с помощью перекрещенного кабеля(см.рис.(9-2)).

(II) Подключение устройства к ПК через коммутатор с использованием общей сети Ethernet(см.рис.(9-3)).



3. 485 Функция считывателя:

МА300 поддерживает RS485 функцию считывателя и может подключить считыватель FR1200 через нее. Функция считывателя RS485 включена по умолчанию.

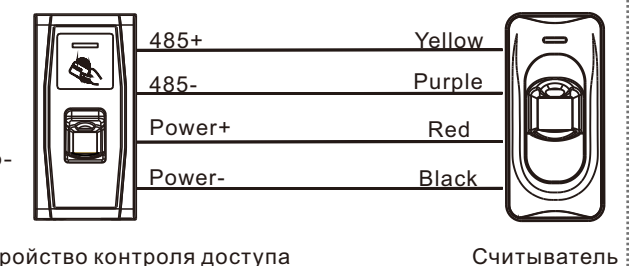
1) Что бы отключить эту функцию, пользователь должен 7 раз поднести мастер-карту к МА300, устройство издаст один звуковой сигнал, означающий, что функция считывателя отключена.

2) Для активации функции, пользователь должен приложить мастер-карту к МА300 7 раз, устройство издаст двойной звуковой сигнал, означающий, что функция считывателя подключена.

Примечание: если расстояние между FR1200 и МА300

превышает 100 метров, F1200 необходимо подключать к сети отдельно.

После подключения перезагрузите устройство



10. Предостережения:

- Кабель питания подключается после того, как подключены все остальные провода. Если устройство работает неправильно, пожалуйста, отключите питания для исследования ситуации. Напоминаем вам, что неправильное подключение может привести к повреждению устройства, которое не входит в гарантию.
- Для подключение мы рекомендуем 3А/12В постоянного тока. Для получение дополнительной информации свяжитесь с техническим персоналом.
- Пожалуйста, внимательно смотрите схему подключения проводов и строго соблюдайте последовательность. Любой ущерб, причиненный в результате неправильного подключения гарантии не подлежит.
- Зачищенные концы проводов не должны превышать 5мм, для предотвращения контакта оголенных проводов с элементами устройства или с другими проводниками.
- Пожалуйста, подключите заземление при установке в местах с большой вероятностью сильного электростатического заряда.
- При изменении длины кабеля, следует принимать во внимание падение напряжения по длине кабеля.



Внимание: не работать при включенном питании!