

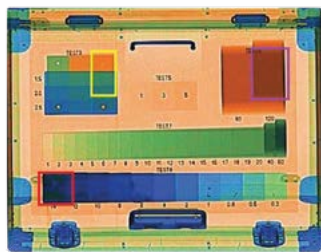
# B2scan 100120S

## Рентгентелевизионная установка B2scan

**100120S** является передовой двухэнергетической системой рентгеновской проверки багажа и грузов. С размерами тоннеля 1010 мм x 1205 мм (Ш x В) она идеально подходит для досмотра тележек с бортпитанием, багажа и грузов в аэропортах, на железнодорожных станциях, на таможенных постах, в портах и т.д.

Наряду с непревзойденной эргономикой, надежностью и безопасностью, рентгентелевизионные установки **B2scan 100120S** обеспечивают отличное качество изображения и усовершенствованную классификацию материалов.

Рентгентелевизионная установка **B2scan 100120S** обладает функцией автоматического обнаружения взрывчатых и наркотических веществ.



Автоматическое обнаружение взрывчатых / наркотических веществ и оповещение



Усовершенствованная классификация материалов: оранжевый – органика, голубой – металлы, зеленый – смешанные материалы

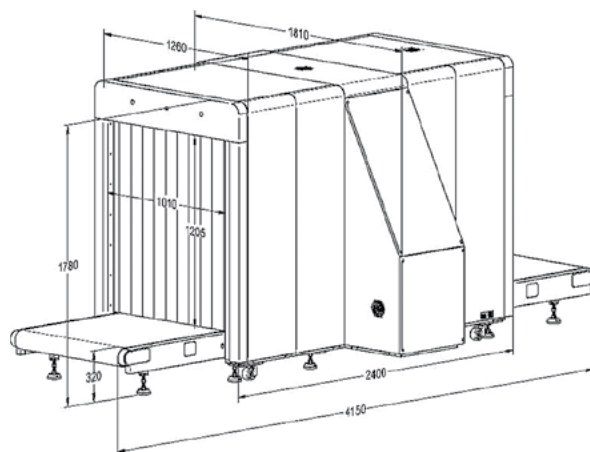
## Технологические особенности

- Высокое качество изображения с разрешающей способностью по проволоке 38 AWG и проникающей способностью по стали 34 мм
- Мощность дозы рентгеновского излучения вокруг оборудования близка к естественному фоновому уровню, что соответствует всем действующим международным стандартам охраны здоровья и безопасности труда
- Автоматическое обнаружение взрывчатых / наркотических веществ
- TIP (проекция изображения опасных предметов) является очень эффективным способом обучения операторов и контроля их работы
- Функционал ступенчатого, непрерывного и локального масштабирования обеспечивает удобное и быстрое увеличение полученного изображения
- Полученные изображения можно сохранить в распространенных форматах (BMP, JPG, PNG) и перенести на внешний USB-накопитель
- Эргономичный дизайн клавиатуры и интерфейса пользователя обеспечивает эффективную и профессиональную работу рентгентелевизионной установки
- Модульная конструкция в сочетании со встроенными средствами диагностики гарантирует эффективность технического обслуживания оборудования
- Передача данных по локальной сети с использованием протоколов семейства TCP/IP
- Обмен информацией с системой сбора результатов технического мониторинга и контроля с использованием унифицированных протокола передачи данных и формата метаданных, разработанного на основе XML.



[www.b2scan.ru](http://www.b2scan.ru)

+7 (495) 181 7757 | [info@b2scan.ru](mailto:info@b2scan.ru) |



Чертеж  
оборудования

Общие спецификации		Эксплуатационные характеристики	
Размеры тоннеля	1010 мм (Ш) x 1205 мм (В)	Разрешающая способность по проволоке	38 AWG / 0,10 мм
Скорость конвейера	0,2 м/с	Проникающая способность по стали	34 мм
Высота конвейера	320 мм	Рентгеновская доза при досмотре	Менее 2 мкЗв
Максимальная грузоподъемность	200 кг при равномерном распределении	Монитор	ЖК, 21,5 дюйма, высокое разрешение 1920x1080
Система обработки изображения		Здоровье и безопасность	
Функции обработки изображения	Цветное / ЧБ изображение, удаление органики / неорганики, изменение уровня поглощения, суперулучшение, негативное изображение, высокое / низкое проникновение, псевдоцвет и т.д.	Мощность дозы рентгеновского излучения	Меньше 1 мкЗв/ч (5 см от корпуса) соответствует всем действующим международным стандартам
Классификация материалов (по цвету)	Органика: оранжевый; неорганика: голубой; смеси и легкие металлы: зеленый	Безопасность для фотопленок	Гарантированная для высокочувствительной пленки до ASA/ISO 1600 (33 DIN)
Масштабирование	Выбираемые области масштабирования изображения, увеличение в 1 ~ 64 раза	<b>Установочные данные</b>	
Возврат изображения	Просмотр предшествующих изображений		
Объем памяти	До 100 000 изображений	Размеры / вес	4150 мм (Д) x 1840 мм (Ш) x 2050 мм (В) / 1400 кг
Дополнительные функции	Отображение даты / времени, счетчик багажа, журнал операций, управление пользователями, счетчики наработки РТИ / генератора рентгеновского излучения, самодиагностика при включении, встроенные средства диагностики, сканирование в двух направлениях, обучение распознаванию изображений	Температура хранения	-40 °С~+60 °С
		Диапазон рабочих температур	0 °С~+40 °С
		Влажность	5%~95% без образования конденсата
		Электропитание	Переменный ток 220В (-15%~+10%), 50 Гц / 60 Гц ± 3 Гц
		Потребляемая мощность	1 кВА

Оборудование прошло обязательную и добровольную сертификацию, действующую на территории РФ.  
Технические характеристики и комплектация товара могут быть изменены производителем без уведомления.