



HI-PE / CF MOBILE

АРОЧНЫЙ МЕТАЛЛОДЕТЕКТОР ОБЩЕГО НАЗНАЧЕНИЯ
С АНТЕННАМИ КОЛОННОГО ТИПА



Основные характеристики

- **Мобильность:** малый вес, специальный инструмент при сборке не нужен
- Уличное исполнение
- Широкий диапазон регулировки чувствительности
- Высокая устойчивость к электромагнитным помехам и механическим вибрациям
- Минимальное расстояние установки двух и более металлодетекторов - до 5 см
- Калибровка не требуется
- Настройка режимов работы как с помощью встроенного блока управления и индикации, так и удаленно с помощью персонального компьютера или блока дистанционного управления
- Защита от несанкционированного доступа

Металлодетектор **HI-PE / CF Mobile** – металлодетектор общего назначения с высокой селективностью. **HI-PE/CF Mobile** отличается уникальным дизайном и компактностью, что позволяет ему легко вписаться в любой интерьер, занимая при этом минимальную площадь. Высокопрочный водонепроницаемый пластик колонн **HI-PE / CF Mobile** позволяет использовать его в условиях улицы.

В **HI-PE/CF Mobile** используется новая инновационная система анализа, значительно повышающая селективность, поэтому данный металлодетектор позволяет обнаруживать образцы огнестрельного и холодного оружия небольшой массы, не срабатывая, при этом на предметы личного пользования (такие как цепочки, часы, ключи и пр.).

ТЕХНИЧЕСКИЕ ХАРАКТЕРИСТИКИ **HI-PE / CF MOBILE**

Функциональность

Обнаруживаемые субстанции	Магнитные и немагнитные металлы, а также смешанные сплавы
Способность обнаружения	Объекты, скрытые на поверхности тела человека
Предназначение	Сканирование людей для обнаружения запрещенных предметов и угроз
Технология	Электромагнитная индукция

Общие характеристики

Конструкция	Открытая арка, ориентированная вдоль потока людей
Тип антенн	Цилиндрический
Мобильность	Малый вес, специальный инструмент при сборке не требуется
Расстояние установки двух и более металлодетекторов	До 5 см.
Регулировка чувствительности	Широкий диапазон
Помехоустойчивость	Устойчив к электромагнитным помехам и механическим вибрациям
Калибровка	Не требуется
Сохранность носителей информации	Гарантирована для дискет, кассет и т.п.

Эксплуатационные характеристики

Безопасность	Соответствует всем российским и иностранным стандартам для металлодетекторов, стандартам по безопасности воздействия электромагнитного поля на человека и кардиостимуляторы, стандартам электробезопасности и электромагнитной совместимости 1070 (Д) x 210 (Ш) x 2125 (В) мм
Габаритные размеры стандартной модели	720 мм или 820 мм по выбору
Ширина прохода	35.6 кг
Вес	От -20°C до +70°C
Диапазон рабочих температур	От -37°C до +70°C
Диапазон температур хранения	До 95% (без конденсата)
Относительная влажность воздуха при температуре +25°C	230 В переменного тока +10%/-15% • 50±3 Гц
Источник питания	35 Вт
Потребляемая мощность	

Система оповещения

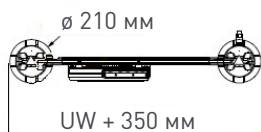
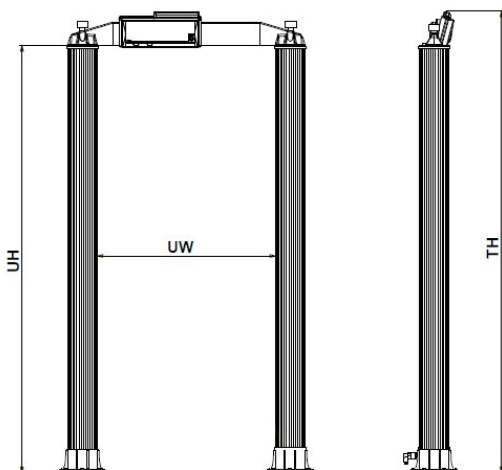
Визуальная	Зеленая и красная сигнализация, с градацией по массе детектируемого объекта
Звуковая	Программируемые уровни громкости и тональность звукового сигнала, тональность сигнала может быть фиксированной, либо изменяться в зависимости от массы детектируемого объекта

Настройка параметров работы

Дистанционно	С помощью персонального компьютера или блока дистанционного управления (RCU2), подключенного через интерфейс RS232
Локально	С помощью встроенного блока электроники
Защита от несанкционированного доступа	Механический ключ и двухуровневая система паролей

Опции и аксессуары

Стол	Для досмотра предметов личного пользования. Длина 610 мм - Артикул 18074, длина 1200 мм - Артикул 39491
Контейнер	Защищает металлодетектор во время транспортировки и хранения



UW	720 мм
UH	1965 мм
TH	2125 мм

Для получения информации о продукции, сбыте и услугах посетите, пожалуйста сайт неоскан.рф

17342, Россия, Москва, ул. Бутлерова, д.17; офис 205. Тел.: +7 499 110-22-424; e-mail: info@neo-scan.ru; неоскан.рф